

HF S SERİSİ 1:1

ON-LINE UPS

3-15kVA 1:1 FAZ

- ✓ BOXER S RM Modeli
- ✓ Yüksek Frekanslı ve Gerçek Çift Çevirim Teknolojisi
- ✓ DSP (Dijital Sinyal İşlemci) Teknolojisi
- ✓ Giriş Güç Faktörü Düzeltme (PFC)
- ✓ Çıkış Güç Faktörü 0,9
- ✓ Ups/Rack Mount 19" 3U
- ✓ Trafo/Rack Mount 19" 4U



VERİ MERKEZİ MEDİKAL ENDÜSTRİ ULAŞIM AÇIL DURUM



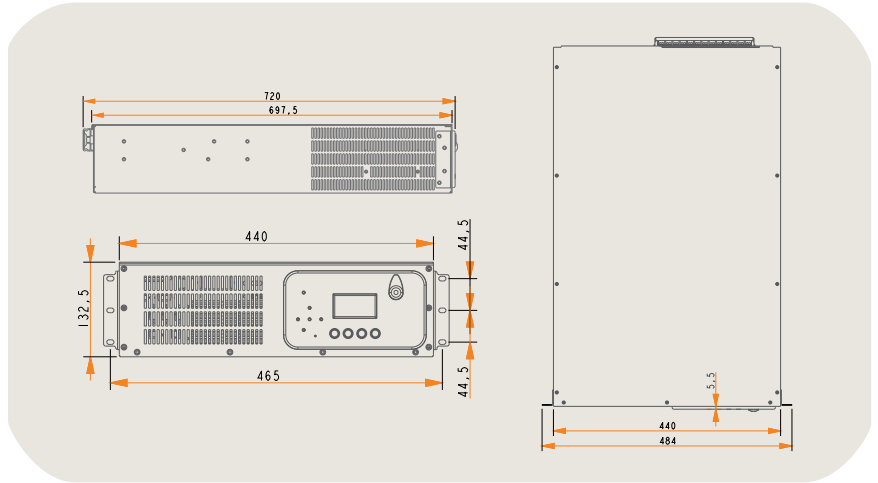
ON-LINE UPS GÜÇ FAKTÖRÜ RAF SERVİS



- Cold start (opsiyonel)
- 50/60 Hz şebekelerde otomatik frekans algılama ile çalışır.
- Enerji tasarrufu için ECO modu çalışması
- LCD üzerinden seçilebilir çıkış voltajı
- 50hz/60hz frekans dönüştürücü modu
- LCD üzerinden 16-40 akü adeti ayarlanabilir
- Açılışta kendini test etme (self test)
- Gelişmiş akü yönetimi (ABM)
- 128x64 grafik LCD ekran
- LED'li mimik diyagram
- Gelişmiş Anahtarlama Teknikleri ile Gerçek Çift Çevirim
- Dry contact (opsiyonel)
- Modbus (opsiyonel)
- Acil durum güç kapatma (EPO)
- Jeneratör uyumluluğu
- Harici akü grubu (opsiyonel)
- Kısa devre ve aşırı yük koruması
- Çok düşük yüklenmelerde bile yüksek PFC özelliği
- Harici akü sıcaklık algılama ve akü şarj gerilim ayarlama
- Standart RS232 haberleşme portu
- SNMP haberleşme portu (opsiyonel)
- RS232 ,SNMP ile aynı anda haberleşebilme (opsiyonel)

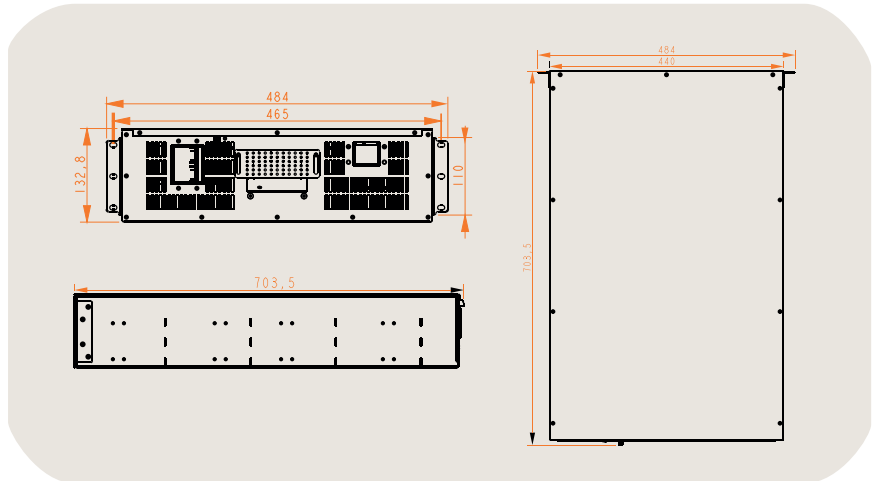
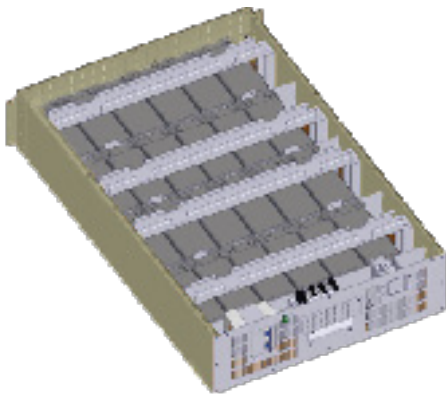


MODEL	HF S SERİSİ SERİSİ (BOXER S RM MODELİ)			
Kapasite	3kVA/2.7kW	6kVA/5.4kW	10kVA/9kW	15kVA/13.5kW
GİRİŞ				
Bağlantılı Voltaj	220V / 230 / 240 1P+N, (3P+N+PE),(220VAC -%18 +%15)			
Frekans Aralığı	45 ~ 65Hz			
Güç Faktörü	≥0,99			
Harmonik Bozulma	≤%3 (Tamamen Doğrusal Olmayan Yükte)			
ECO Aralığı	Maksimum Voltaj:220V: +%25 (Opsiyonel: +%10, +%15, +%20)230V: +%20 (Opsiyonel: +%10, +%15) 240V: +%15 (Opsiyonel: +%10) Minimum Voltaj: -%45 (Opsiyonel: -%20, -%30)			
Jeneratör	Uyumlu			
ÇIKIŞ				
Voltaj Aralığı	220V / 230 / 240VAC ±%1 1P+N			
Güç Faktörü	0.9			
Voltaj Regülasyonu	± %1 Statik, ± %3 Dinamik			
Frekans AC Mod	±%1, ±%2, ±%4, ±%5, ±%10 (opsiyonel)			
Akü Mod	50/60 ± 0,1Hz			
Dalga Şekli	Saf Sinüs Dalga			
Tepe Faktörü (Crest Factor)	3:1			
Harmonik Bozulma	≤%2 (Doğrusal Yük), ≤%5 (Doğrusal Olmayan Yük)			
Transfer Süresi	Akü Modundan Inverter Moduna: 0 ms, Inverter Modundan Bypass Moduna: 0 ms			
Çıkış Dinamik Toleransı	%100 Yükte: ±%5			
Aşırı Yük Kapasitesi AC Mod	≤%110: 60 dk; ≤%125: 10 dk; ≤%150: 1 dk; ≥%150: Hemen Bypass Moduna geçer			
Akü Mod	>%150: Bypass Modu			
Paralel Çalışma	Opsiyonel			
Bypass(Statik)				
Gerilim	220/230/240VAC 1P+N			
Gerilim Toleransı	±%15 (±%1 ~ ±%25 aralığında yapılandırılabilir.)			
Bypass Aşırı Yük	≤%150:10dk;≤%200 1dk;>%200 hemen korumaya geçer			
Frekans Toleransı	±5% (±1% ~ ±25% aralığında yapılandırılabilir.)			
VERİMLİLİK				
AC Mod	%93,5			
Akü Mod	%92,5			
ECO Mod	%98			
AKÜ				
DC Voltaj	192~480 VDC		240~480 VDC	
Harici Akü	16-40(+1 arttırılabilir)		20;5dk, 20-40(+1 arttırılabilir)	
Şarj Akımı	5A			
Ortalama Şarj Süresi	8 saat			
KORUMA				
Tam Koruma	Aşırı Yük, Kısa Devre ve Akü Şarj-Boşaltma Koruması, RFI/EMI Filtre			
SİSTEM ÖZELLİKLERİ				
Şarj Akımı	Akıllı Şarj Sistemi			
Aşırı Sıcaklık	Şebeke Modu: Bypass'a geçer; Akü Modu: UPS'i hemen kapatır			
Akıllı Alarm Sistemi	Şebeke Arızası, Düşük Akü, Aşırı Yük, Sistem Arızası, Aşırı Sıcaklık			
LED ve LCD Monitör	Şebeke Modu, Akü Modu, Bypass Modu, Düşük Akü, Aşırı Yük & UPS Arızası, Aşırı Sıcaklık			
ALARM				
Şebeke Arızası	Şebeke Modu, Düşük Akü, Aşırı Yük, Sistem Arızası			
Düşük Akü	Alarm ve Kapanış			
Aşırı Yük	Aşırı Yük			
UPS Arızası	Sistem Arızası			
ÇEVRESEL				
Çalışma Sıcaklığı	0°C~40°C			
Depolama Sıcaklığı	-25°C~55°C			
Koruma Sınıfı	IP20			
Nem	%0~%90			
Rakım	<1500 m			
Gürültü Seviyesi	<50 dB			
İLETİŞİM				
Haberleşme Arayüzü	Standart (RS232), Opsiyonel (RS485, Paralel Port, Dry Contact, SNMP, Cold Start)			
Yazılım	SEC, TELNET			
Acil Güç Kapatma (EPO)	Standart			
STANDART				
Kalite Belgeleri	ISO 9001, ISO 14001, ISO 45001, ISO 10002, CE, TSE, TSE HYB			
LVD/Güvenlik	IEC/EN62040-1			
EMC	IEC/EN 62040-2			
BOYUTLAR & AĞIRLIK	3kVA	6kVA	10kVA	15kVA
Boyutlar GxDxY (mm)	484x720x132,5			
Net Ağırlık (kg)	28	30	31	34



MODEL	AKÜ KABİNİ
Kapasite	3-15kVA
GİRİŞ	
Akü Kapasitesi	16 x 12Ah yada 20 x 7/9Ah
Sigorta	Sigorta Koruma Bölümü
Koruma Sınıfı	IP20
Bağlantı	Terminal veya SB50 Bağlantı Terminali
ÖLÇÜLER	
Boyutlar(G-D-Y)mm	484x703x132,8
Net Ağırlık (kg)	14
Maks. Net Ağırlık (İnd. Akü) (kg)	68

Aytemiz-Makelsan, ürün tasarımı, yapısı, teknik özellikleri veya malzemelerinde önceden bildirimde bulunmaksızın değişiklik veya modifikasyon yapma hakkını saklı tutar ve bu değişiklikleri daha önce veya daha sonra satılmış Aytemiz-Makelsan ürünlerine uygulamakla yükümlü değildir. Aytemiz-Makelsan, bilgilerin doğruluğu ve eksiksizliği konusunda garanti vermez.





❖ Opsiyonel Rack Tipi İzolasyon Trafosu

MODEL	Rack Tipi İzolasyon Trafosu
Kapasite	3-15kVA
Giriş Bilgisi	220/230/240VAC
Çıkış Bilgisi	220/230/240VAC
Bağlantı Tipi	Sigorta/Şalter Koruma Bölümü
Bypass	W otomat MCB(opsiyonel) Yardımcı kontak(opsiyonel)
Koruma Sınıfı	IP20
Soğutma Tipi	Fan
Ölçüler	
Boyutlar(G-D-Y)mm	484x723x178

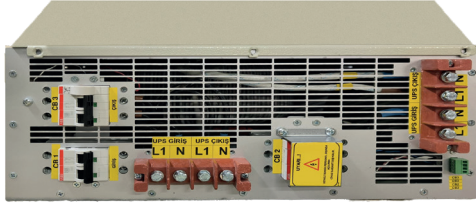
Aytemiz-Makelsan, ürün tasarımı, yapısı, teknik özellikleri veya malzemelerinde önceden bildirimde bulunmaksızın değişiklik veya modifikasyon yapma hakkını saklı tutar ve bu değişiklikleri daha önce veya daha sonra satılmış Aytemiz-Makelsan ürünlerine uygulamakla yükümlü değildir. Aytemiz-Makelsan, bilgilerin doğruluğu ve eksiksizliği konusunda garanti vermez.

*Opsiyonel bypass tercih edildiği zaman cihazın MCB trafo kabineti üzerinde gelmektedir.

ön panel



arka panel

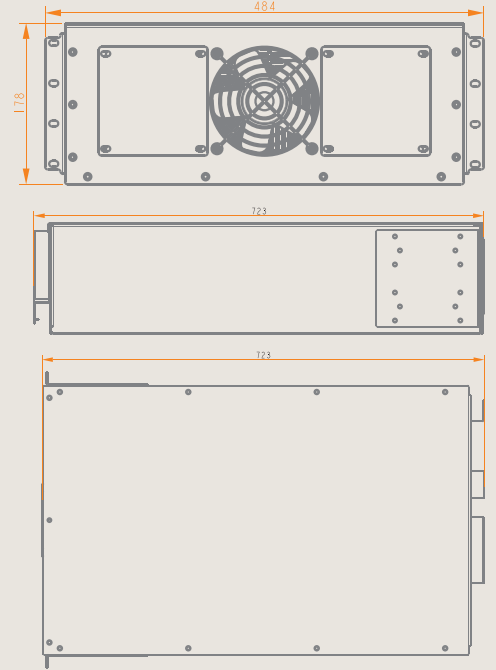


❖ Örnek Kurulum

Ürün, müşteri taleplerine göre yapılandırılabilir olup boyut ve ölçülerde değişiklik olabilir.



❖ Teknik Çizim



İZOLASYON TRAFEO