

HF SERİSİ

ON-LINE UPS

10-800 kVA 3:3 FAZ

10-30 kVA 3:1 FAZ

- ✓ 3L IGBT Doğrultucu ve İnverter Teknolojisi
- ✓ Gerçek Çift Çevrim Teknolojisi
- ✓ Ultra Yüksek Enerji Verimliliği
- ✓ DSP Kontrollü ve Çift Çevrim Teknolojisi



VERİ MERKEZİ



MEDİKAL



ENDÜSTRİ



ULAŞIM



ACIL DURUM



3 SEVİYE YÜKSELTME



YÜKSEK VERİMLİLİK



ON-LINE UPS



TOWER



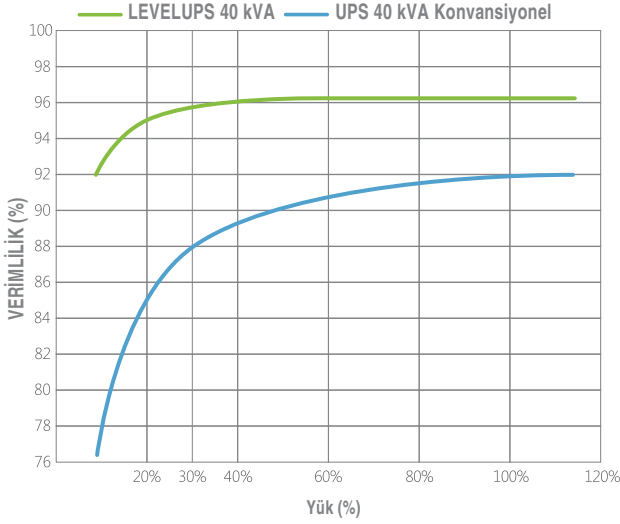
SERVİS

Yenilikçi 3 Seviye Teknolojisi • Yenilikçi 3 Seviye Teknolojisine sahip HF Ailesinin LevelUPS üyesi, endüstrideki en yüksek enerji verimliliklerinden birini sağlayan, gerçek çevrim içi (on-line) çift çevrimli, üç fazlı bir UPS sistemidir.

- Üç seviyeli inverter ve doğrultucu tasarımına sahip HF Ailesinin LevelUPS üyesi, en yeni güç dönüştürme teknolojisini sunar ve en yaygın çalışma aralığı olan %50-75 yükte %96'ya varan verimlilik sağlar.

Yüksek Verimlilik & Düşük İşletme Maliyeti

- %96'ya ulaşan yüksek verimliliğiyle yükleri beslerken enerji tüketimini en aza indirir.
- Azaltılmış enerji kaybı.
- Azaltılmış elektrik tüketimi ve klima gereksinimleri.
- UPS'in işletme maliyetlerinde azalma.
- IGBT tabanlı güç faktörü düzeltme (PFC) teknolojisi, giriş güç faktörünü 1'e (~0,9) yakın seviyede sağlar. Yüksek giriş gücü, elektrik faturasında tasarruf sağlar, kablo, pano, sigorta ve jeneratör gereksinimlerini azaltır ve böylece yatırım maliyetlerini düşürür.
- %3'ten düşük düşük giriş akımı toplam harmonik distorsiyonu (THDi), parazitleri önlemeye ve pahalı harmonik filtrelerin kullanımını azaltmaya yardımcı olur.
- Küçük yer kaplama ve kolay bakım.



HE SERİSİ

Maksimum Kullanılabilirlik

- Paralel yapılandırma, yedeklilik (N+1) ve güç artırımı ile 8 üniteye kadar desteklenir.
- Döngü (loop) bağlantısı, bağlantı kablosu kesildiğinde UPS sisteminin çalışmaya devam etmesini sağlar.

Standart Elektrik Özellikleri

- Paralel-Yedekli (N+X) Sistemler
- Eşzamanlı Yaşlanma
- Çift Giriş
- Ortak Akü
- Geri Besleme Koruması
- Cold Start (Opsiyonel)
- Gelişmiş Akü Yönetimi
- Kısa Devre ve Aşırı Yük Koruması
- Paralel Bağlantıya Hazır
- Yedekli Güç Kaynağı
- Şebeke geri geldiğinde progresif doğrultucu başlatması için güç kademeli devreye alma (Power Walk-in)
- Akü Sıcaklık Sensörü
- Statik ve Manuel Bypass İşletimi

Gelişmiş İletişim Özellikleri

- Detaylı Parametrelerle 1500 Gerçek Zamanlı Olay Kaydı
- Kullanıcı Dostu, Çok Dilli 320x240 Grafik Ekran Sağlar
- İşletim Bilgisi
- İzleme ve Kapatma Yazılımı
- RS232 Seri ve RS485 Portları
- 2 İletişim Yuvası
- ModBUS RTU / ModBUS TCP (Opsiyonel)
- Uzaktan Acil Güç Kapatma (Opsiyonel)
- Uzaktan Görüntüleme Paneli (Opsiyonel)
- Kuru Kontakt (Opsiyonel)
- SNMP (Opsiyonel)
- ProfiBUS (Opsiyonel)

Esneklik

- Uzun çalışma süreleri için harici akü dolapları için sıcaklık sensörü.
- Farklı boyutlardaki aküler için harici akü dolapları, uzun çalışma süreleri sağlamak üzere tasarlanmıştır.
- Uzun çalışma sürelerinin gerektiği durumlarda, daha yüksek kapasitede dahili aküler için 10-40 kVA farklı boyutlarda dolaplar.
- 10-30 kVA güç sınıfları için 3/1 fazlı versiyon mevcuttur (Frekans dönüştürücü modu).
- Farklı güç kaynakları durumunda nötr bağlantısını değiştirmek veya giriş ile çıkış arasında galvanik izolasyon sağlamak için izolasyon trafoları.
- Acil aydınlatma sistemlerine güç sağlamak için EN 50171 ile uyumlu versiyon.



MODEL	HF SERİSİ ON-LINE UPS 10-800 kVA 3:3 FAZ, 10-30 kVA 3:1 FAZ														
Kapasite	10kVA	15kVA	20kVA	10kVA	15kVA	20kVA	30kVA	40kVA	60kVA	80kVA	100kVA	120kVA	80kVA	100kVA	120kVA
Güç Watt	9kW	13.5kW	18kW	9kW	13.5kW	18kW	27kW	36kW	54kW	72kW	90kW	108kW	72kW	90kW	108kW
GİRİŞ															
Nominal Gerilim	380/400/415 VAC 3 P+N+PE Opsiyonel (220/380 VAC -%37 +%22 3 P+N+PE)														
Gerilim Toleransı	-15% +18%														
Frekans Tolerans Aralığı	50 / 60 Hz ±%10 (Seçilebilir)														
Güç Faktörü	>0.99														
Toplam Harmonik Bozulma (THDi)	<3%														
ÇIKIŞ															
Güç Faktörü	0.9 (1 Opsiyonel)														
Nominal Gerilim	380/400/415 VAC 3 P+N Opsiyonel(220/230/240 VAC 1 P+N)														
Gerilim Toleransı	Statik ±1, Dinamik ±3														
Frekans	AC Mod	±1%, ±2%, ±4%, ±5%, ±10% (Opsiyonel)													
	Akü Mod	50/60 ±0.1Hz													
Çıkış THDv	Doğrusal Yük < %1 / Doğrusal Olmayan Yük < %3														
Tepe Faktörü	3:1														
Aşırı Yük Kapasitesi*	%125 Yükte 10 dk, %150 Yükte 1 dk, >%150: Hemen Bypass Moduna geçer														
Verimlilik (Online Mod)	96%														
Verimlilik (Eco Mod)	99%														
STATİK BYPASS															
Nominal Gerilim	380/400/415 VAC 3 P+N														
Gerilim Toleransı	±15% (±1% – ±25% aralığında yapılandırılabilir.)														
Frekans Tolerans	±5% (±1% – ±25% aralığında yapılandırılabilir.)														
AKÜ															
Tipi	VRLA / GEL														
Miktar (12V DC VRLA)	60														
Şarj Kapasitesi	Aktif Gücün %12,5'i (Nominal 0,1 C10, Ayarlanabilir)														
Şarj Süresi	6-8 saat														
Dahili Akü	60 adet 7Ah veya 9Ah							Harici Akü							
ÇEVRESEL															
Çalışma Sıcaklığı	UPS için 0°C / +40°C, Akü için +15°C / +25°C														
Depolama Sıcaklığı	UPS için -15°C / +45°C, Akü için 0°C / +30°C														
Koruma Sınıfı	IP20														
Nem	%0-95 (Yoğuşmasız)														
Rakım	<1000 m: Düzeltme Katsayısı 1, <2000 m: Düzeltme Katsayısı >0,92, <3000 m: Düzeltme Katsayısı >0,84														
Gürültü Seviyesi	<53dBA	<53dBA	<55dBA	<60dBA	<65dBA	<65dBA	<65dBA	<65dBA	<65dBA	<65dBA	<65dBA	<65dBA	<65dBA	<65dBA	<65dBA
İLETİŞİM															
İletişim Portu	RS232 Standart, RS485 ve SNMP Adaptör Opsiyonu														
STANDARTLAR															
Kalite	ISO 9001, ISO 14001, ISO 45001, ISO 10002, CE, TSE, TSE-HYB														
Performans	EN62040-3 (VFI-SS-111, Bureau Veritas Sertifikalı)														
EMC/LVD	EN62040-2, EN62040-1, TS EN ISO/IEC 17025 Akredite Test Raporu														
BOYUTLAR & AĞIRLIK	10kVA	15kVA	20kVA	10kVA	15kVA	20kVA	30kVA	40kVA	60kVA	80kVA	100kVA	120kVA	80kVA	100kVA	120kVA
Kabin Boyutları (mm)	Genişlik	370			490			536,8			810		810		
	Derinlik	660			805			805			818		818		
	Yükseklik	850			1188			1287,5			1706		1706		
Net Ağırlık (kg)	85	85	85	125	126	131	145	173	323				331	353	368
Ambalaj Boyutları (mm)	Genişlik	500			600			650			900		900		
	Derinlik	760			900			900			970		970		
	Yükseklik	1000			1400			1400			2040		2040		
Brüt Ağırlık (kg)	105	105	105	145	146	151	166	193	353				361	383	398

* Belirli koşullar altında
3 Faz Giriş / 1 Faz Çıkış Versiyonu Mevcuttur (10-30 kVA)

Aytemiz-Makelsan, ürün tasarımı, yapısı, teknik özellikleri veya malzemelerinde önceden bildirimde bulunmaksızın değişiklik veya modifikasyon yapma hakkını saklı tutar ve bu değişiklikleri daha önce veya daha sonra satılmış Aytemiz-Makelsan ürünlerine uygulamakla yükümlü değildir. Aytemiz-Makelsan, bilgilerin doğruluğu ve eksiksizliği konusunda garanti vermez.



MODEL	HF SERİSİ ON-LINE UPS10-800 kVA 3:3 FAZ, 10-30 kVA 3:1 FAZ											
Kapasite	160kVA	200kVA	250kVA	250kVA	300kVA	400kVA	500kVA	500kVA	600kVA	800kVA	800kVA	
Güç Watt	144kW	180kW	200kW	225kW	270kW	360kW	400kW	450kW	540kW	720kW	800kW	
GİRİŞ												
Nominal Gerilim	380/400/415 VAC 3 P+N+PE Opsiyonel (220/380 VAC -%37 +%22 3 P+N+PE)											
Gerilim Toleransı	-15% +18%											
Frekans Tolerans Aralığı	50 / 60 Hz \pm 10 (Seçilebilir)											
Güç Faktörü	>0.99											
Toplam Harmonik Bozulma (THDi)	<3%											
ÇIKIŞ												
Güç Faktörü	0.9 (1 Opsiyonel)	0.8	0.9 (1 Opsiyonel)	0.8	0.9 (1 Opsiyonel)	0.8	0.9 (1 Opsiyonel)	0.8	0.9 (1 Opsiyonel)	0.8	0.9 (1 Opsiyonel)	
Nominal Gerilim	380/400/415 VAC 3 P+N,											
Gerilim Toleransı	Statik \pm 1, Dinamik \pm 3											
Frekans	AC Mod	\pm 1%, \pm 2%, \pm 4%, \pm 5%, \pm 10% (Opsiyonel)										
	Akü Mod	50/60 \pm 0.1Hz										
Çıkış THDv	Doğrusal Yük < %1 / Doğrusal Olmayan Yük < %3											
Tepe Faktörü	3:1											
Aşırı Yük Kapasitesi*	%125 Yükte 10 dk, %150 Yükte 1 dk, >%150: Hemen Bypass Moduna geçer											
Verimlilik (Online Mod)	96%											
Verimlilik (Eco Mod)	99%											
STATİK BYPASS												
Nominal Gerilim	380/400/415 VAC 3 P+N											
Gerilim Toleransı	\pm 15% (\pm 1% - \pm 25% aralığında yapılandırılabilir.)											
Frekans Tolerans	\pm 5% (\pm 1% - \pm 25% aralığında yapılandırılabilir.)											
AKÜ												
Tipi	VRLA / GEL											
Miktar (12V DC VRLA)	60											
Şarj Kapasitesi	Aktif Gücün %12,5'i (Nominal 0,1 C10, Ayarlanabilir)											
Şarj Süresi	6-8 saat											
Dahili Akü	Harici Akü											
ÇEVRESEL												
Çalışma Sıcaklığı	UPS için 0°C / +40°C, Akü için +15°C / +25°C											
Depolama Sıcaklığı	UPS için -15°C / +45°C, Akü için 0°C / +30°C											
Koruma Sınıfı	IP20											
Nem	%0-95 (Yoğuşmasız)											
Rakım	<1000 m: Düzeltme Katsayısı 1, <2000 m: Düzeltme Katsayısı >0,92, <3000 m: Düzeltme Katsayısı >0,84											
Gürültü Seviyesi	<72dBA				<74dBA				<75dBA			
İLETİŞİM												
İletişim Portu	RS232 Standart, RS485 ve SNMP Adaptör Opsiyonu											
STANDARTLAR												
Kalite	ISO 9001, ISO 14001, ISO 45001, ISO 10002, CE, TSE, TSE-HYB											
Performans	EN62040-3 (VFI-SS-111, Bureau Veritas Sertifikalı)											
EMC/LVD	EN62040-2, EN62040-1, TS EN ISO/IEC 17025 Akredite Test Raporu											
BOYUTLAR & AĞIRLIK	160kVA	200kVA	250kVA	250kVA	300kVA	400kVA	500kVA	500kVA	600kVA	800kVA	800kVA	
Kabin Boyutları (mm)	Genişlik	830			1200			2000				
	Derinlik	868			800			868				
	Yükseklik	1793			1854			2045				
Net Ağırlık (kg)	475	490	495	645	830	840	845	1195	1510	1740	1740	
Ambalaj Boyutları (mm)	Genişlik	900			1370			2100				
	Derinlik	970			845			950				
	Yükseklik	2040			2040			2250				
Brüt Ağırlık (kg)	505	520	525	695	870	880	885	1345	1590	1820	1820	

* Belirli koşullar altında

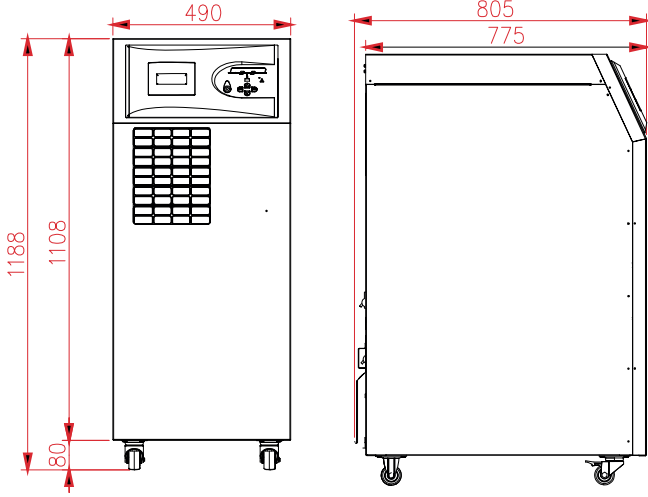
3 Faz Giriş / 1 Faz Çıkış Versiyonu Mevcuttur (10-30 kVA)

Aytemiz-Makelsan, ürün tasarımı, yapısı, teknik özellikleri veya malzemelerinde önceden bildirimde bulunmaksızın değişiklik veya modifikasyon yapma hakkını saklı tutar ve bu değişiklikleri daha önce veya daha sonra satılmış Aytemiz-Makelsan ürünlerine uygulamakla yükümlü değildir. Aytemiz-Makelsan, bilgilerin doğruluğu ve eksiksizliği konusunda garanti vermez.



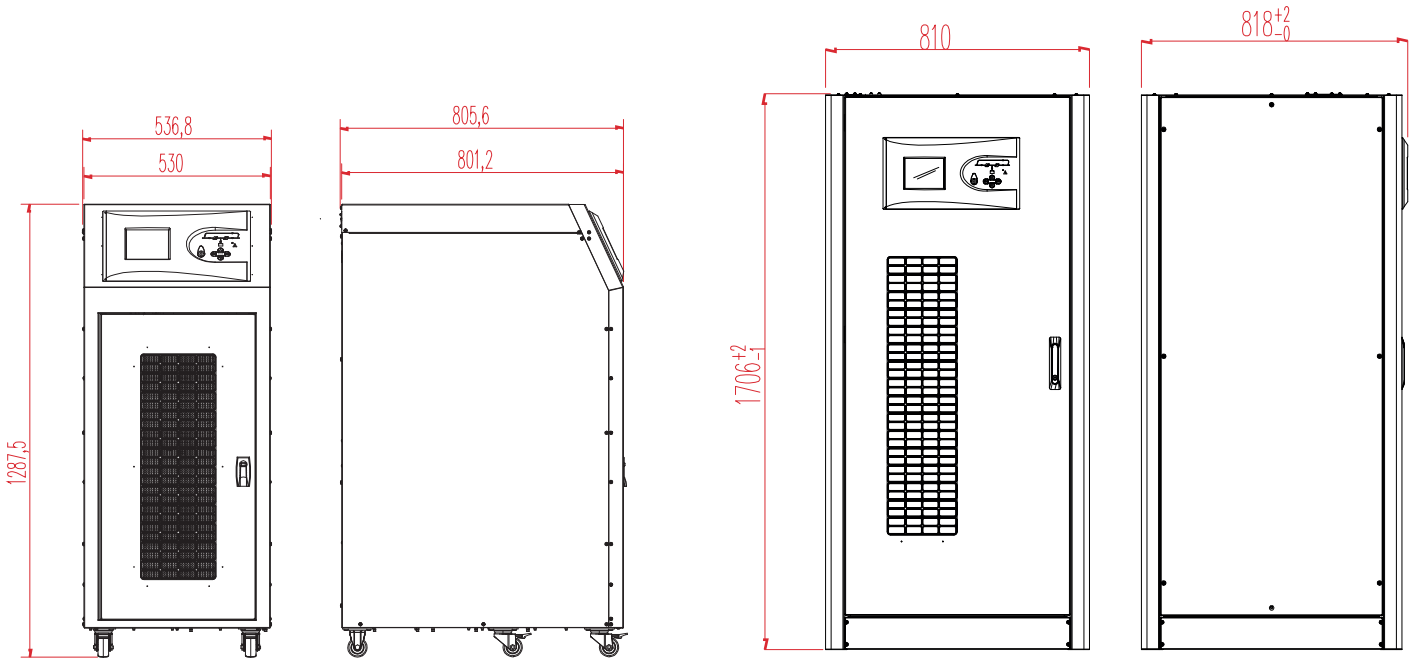
DETAYLAR

HF SERİSİ 10-60kVA



HF SERİSİ 60(PF:1)- 80-100-120kVA TEKERLİKLİ

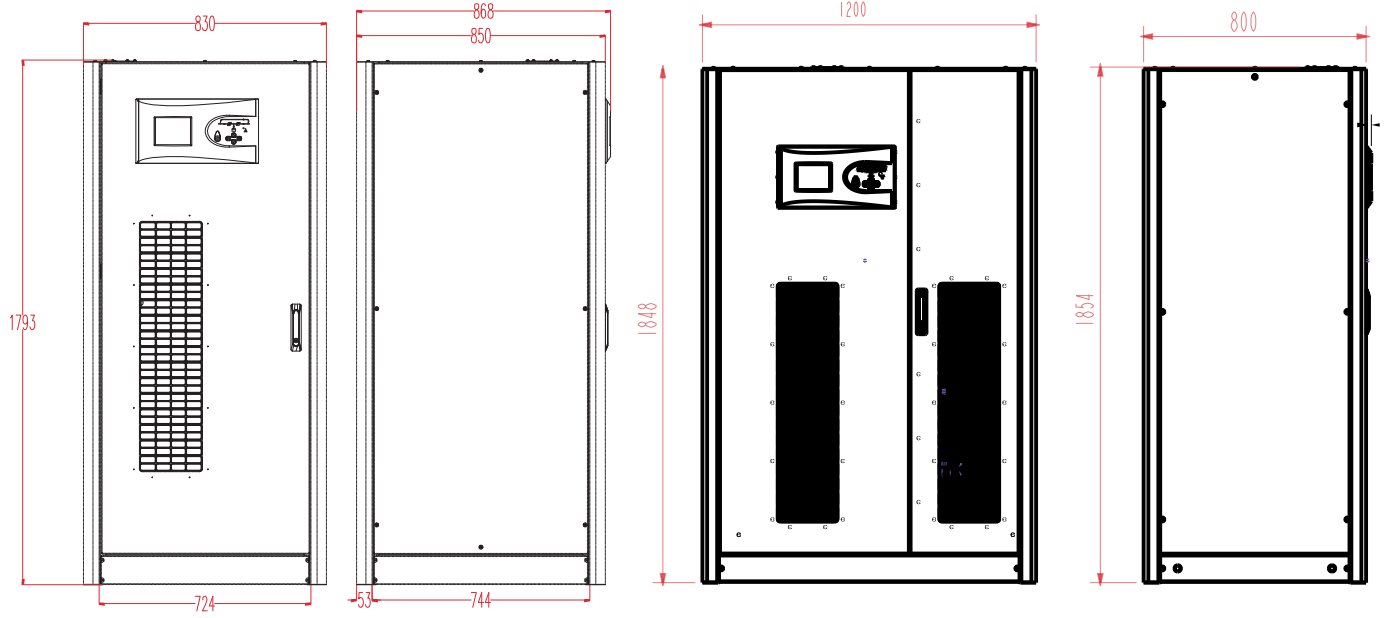
HF SERİSİ 80-100-120kVA DİK





DETAYLAR

HF SERİSİ 120(PF:1)-160-200-250(PF: 0.8) kVA **HF SERİSİ 250(PF: 0.9) 300-400-500(PF: 0.8)kVA**



HF SERİSİ 500kVA (PF: 0.9)- 600kVA-800kVA

