

# HF SERİSİ

## BOXER FS ON-LINE UPS

10-30 kVA **3:1** FAZ

10-60 kVA **3:3** FAZ

- ✓ IGBT PWM Doğrultucu ve Evirici Teknolojisi
- ✓ Düşük Giriş Akımı THD (<3%)
- ✓ Yüksek Giriş Güç Faktörü (>0.99)
- ✓ 62 Adet 18 AH Akü Kapasitesi
- ✓ Önden Kablo Girişine Uygun Tasarım



VERİ MERKEZİ



MEDİKAL



ENDÜSTRİ



ULAŞIM



ACIL DURUM

VFI  
TYPE

ON-LINE UPS

PF  
0.9

GÜÇ FAKTÖRÜ



TOWER



SERVİS



### DSP Güç Faktörü Düzeltilmiş IGBT Doğrultucu

- Yeni IGBT doğrultucu ile donatılmış BOXER FS Serisi, kritik yüklerinizi güvence altına alırken, yerden tasarruf sağlayan kompakt tasarımı ve bakım için ön erişim imkânı sayesinde ortalama onarım süresini (MTTR) başarılı bir şekilde azaltır.
- Geniş aksesuar ve opsiyon yelpazesi sayesinde BOXER FS Serisi, kullanıcılara maksimum esneklik avantajı sunar ve toplam sahip olma maliyetini optimize eder.

## ✓ Kompakt Tasarım

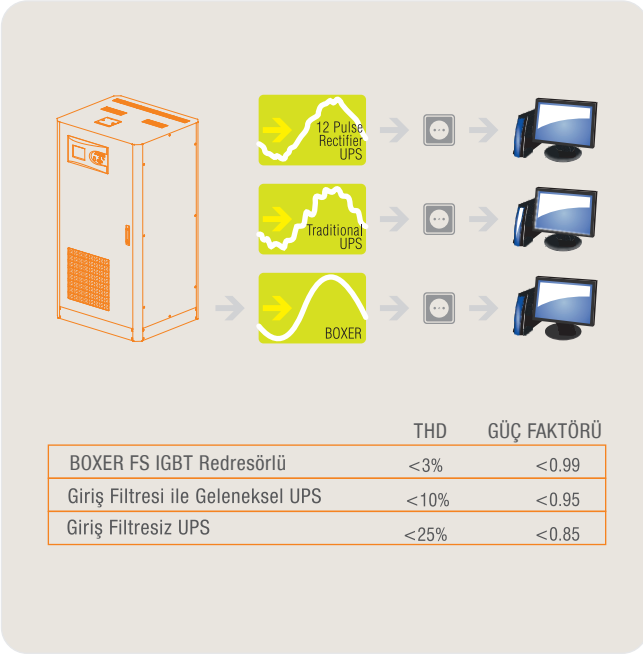
- IGBT tabanlı güç faktörü düzeltme teknolojisi, giriş güç faktörünü 1'e (örn. 0,99) yakın bir seviyede tutar. Yüksek giriş gücü sayesinde elektrik maliyetleri düşer, kablo, pano, sigorta ve jeneratör gereksinimleri en aza indirilir, böylece yatırım maliyetleri azalır.
- Düşük giriş akımı toplam harmonik bozulma (THDi) < %3, parazit oluşumunu önler ve maliyetli harmonik filtreleme ihtiyacı ortadan kaldırır.
- Kompakt tasarım ve kolay bakım imkânı sunar.

## ✓ Standart Elektrik Özellikleri

- Geri Besleme Koruması
- Soğuk Başlatma (Opsiyonel)
- Gelişmiş Akü Yönetimi
- Kısa Devre ve Aşırı Yük Koruması
- Paralel Bağlantıya Uygun
- Yedekli Güç Kaynağı
- Şebeke Geri Geldiğinde İleri Düzey Redresör Başlatma için Kademeli Güç Girişi
- Akü Sıcaklık Sensörü
- Statik ve Manuel By-pass İşletimi

## ✓ Gelişmiş İletişim Özellikleri

- 1500 Gerçek Zamanlı Olay Kaydı, Detaylı Parametrelerle
- Kullanıcı Dostu Çok Dilli 320x240 Grafik Ekran ile Çalışma Bilgisi Sağlar
- İşletme Bilgileri
- İzleme ve Kapatma Yazılımı
- RS232 Seri ve RS485 Portları
- 2 İletişim Yuvası
- ModBUS RTU / ModBUS TCP (Opsiyonel)
- Uzaktan Acil Güç Kapatma (Opsiyonel)
- Uzaktan Gösterim Paneli (Opsiyonel)
- Kuru Kontak (Opsiyonel)
- SNMP (Opsiyonel)
- Profibus (Opsiyonel)



# BOXER FS

## ✓ Yüksek Giriş Güç Faktörü

- 0,99 giriş güç faktörü, temiz ve sinüzoidal bir giriş akımı sağlar.
- Yüksek giriş gücü, elektrik ödemelerini düşürür, kablo, pano, sigorta ve jeneratör gereksinimlerini en aza indirir, böylece yatırım maliyetlerini azaltır.

## ✓ Maksimum Kullanılabilirlik

- Paralel konfigürasyon, yedeklilik (N + 1) ve güç artırımı için 8 adede kadar üniteye uygulanabilir.
- Döngü bağlantısı, bağlantı kablosu kesilse bile UPS sisteminin çalışmaya devam etmesini sağlar.

## ✓ Esneklik

- Uzun çalışma süreleri için harici akü dolaplarıyla birlikte sıcaklık sensörü.
- Farklı boyutlardaki aküler için uzun çalışma süresi sağlayan harici akü dolapları.
- Frekans dönüştürücü modu.
- Ayır güç kaynakları durumunda nötr bağlantısını değiştirmek veya giriş ve çıkış arasında galvanik izolasyon sağlamak için izolasyon transformatörleri.
- Acil aydınlatma sistemlerine güç sağlamak için EN 50171 ile uyumlu versiyon.

MODEL	BOXER FS SERİSİ ON-LINE UPS					
Kapasite(kVA)	10kVA	15kVA	20kVA	30kVA	40kVA	60kVA
Güç (kW)	9kW	13.5kW	18kW	27kW	36kW	54kW
<b>GİRİŞ</b>						
Nominal Gerilim	380/400/415 VAC 3 P+N+PE					
Gerilim Toleransı	-15% +18%					
Frekans Tolerans Aralığı	50 / 60 Hz ±%10 (Seçilebilir)					
Güç Faktörü	>0.99					
Toplam Harmonik Bozulma (THDi)	<3%					
<b>ÇIKIŞ</b>						
Güç Faktörü	0,9					
Nominal Gerilim	380/400/415 VAC 3 P+N					
Gerilim Toleransı	Statik ±1, Dinamik ±3					
Frekans Tolerans Aralığı	50 / 60 Hz ±0,01 % (Akü Modu)					
Çıkış THDv	Doğrusal Yük < %1 / Doğrusal Olmayan Yük < %3					
Tepe Faktörü	3:1					
Aşırı Yük Kapasitesi*	%125 Yükte 10 dk, %150 Yükte 1 dk					
Verimlilik (Online Mod)	92%					
Verimlilik (Eco Mod)	99%					
<b>BYPASS</b>						
Nominal Gerilim	380/400/415 VAC 3 P+N					
Gerilim Toleransı	%15 (10%-30% aralığında yapılandırılabilir.)					
Frekans Tolerans Aralığı	±5 (Seçilebilir)					
<b>AKÜ</b>						
Tipi	VRLA / GEL					
Miktar (12V DC VRLA)	62					
Şarj Kapasitesi	Aktif Gücün %25'i (Nominal 0,1 C10, Ayarlanabilir)					
Şarj Süresi	6-8 saat					
Dahili Akü	62 x 18Ah					
<b>ÇEVRESEL</b>						
Çalışma Sıcaklığı	UPS için 0°C / +40°C, Akü için +15°C / +25°C					
Depolama Sıcaklığı	UPS için -15°C / +45°C, Akü için 0°C / +30°C					
Koruma Sınıfı	IP20					
Nem	%0-95 (Yoğuşmasız)					
Rakım	<1000 m: Düzeltme Katsayısı 1, <2000 m: Düzeltme Katsayısı >0,92, <3000 m: Düzeltme Katsayısı >0,84					
Gürültü Seviyesi	<72dBA					
<b>İLETİŞİM</b>						
İletişim Portu	RS232 Standart, RS485 ve SNMP Adaptör Opsiyonu					
<b>STANDARTLAR</b>						
Kalite	ISO 9001, ISO 14001, ISO 45001, ISO 10002, CE, TSE, TSE-HYB					
Performans	EN62040-3 (VFI-SS-111, Bureau Veritas Sertifikalı)					
EMC/LVD	EN62040-2, EN62040-1, TS EN ISO/IEC 17025 Akredite Test Raporu					
<b>BOYUTLAR &amp; AĞIRLIK</b>						
Kabin Boyutları (mm)	Genişlik	517	517	517	517	517
	Derinlik	862	862	862	1132	1130
	Yükseklik	1383	1383	1383	1382	1635
Net Ağırlık (kg)	160	172	240	245	260	280

\* Belirli koşullar altında

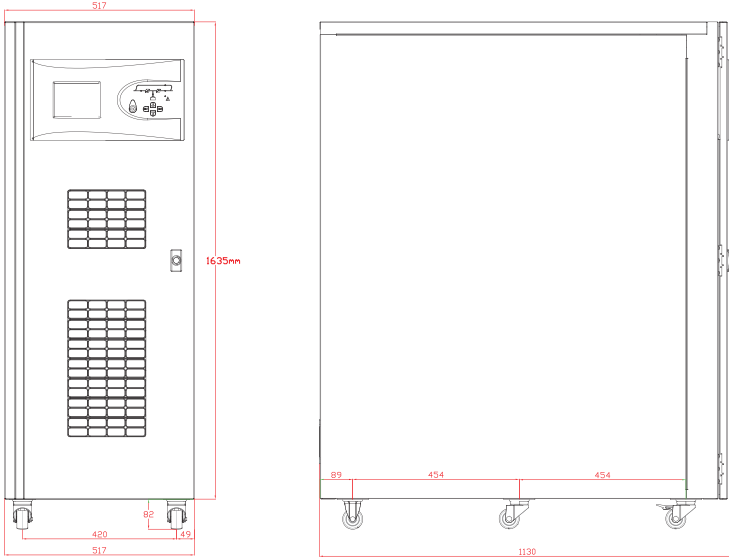
3 Faz Giriş / 1 Faz Çıkış Versiyonu Mevcuttur (10-30 kVA)

Aytemiz-Makelsan, ürün tasarımı, yapısı, teknik özellikleri veya malzemelerinde önceden bildirimde bulunmaksızın değişiklik veya modifikasyon yapma hakkını saklı tutar ve bu değişiklikleri daha önce veya daha sonra satılmış Aytemiz-Makelsan ürünlerine uygulamakla yükümlü değildir. Aytemiz-Makelsan, bilgilerin doğruluğu ve eksiksizliği konusunda garanti vermez.



**DETAYLAR**

**BOXER FS 40-60kVA**



**BOXER FS 10-15-20kVA**

**BOXER FS 30kVA**

