

MST SERİSİ STATİK VOLTAJ REGÜLATÖRÜ

10-2000 kVA 3:3 FAZ

10-30 kVA 1:1 FAZ

- ✓ Mikroişlemci Kontrollü Voltaj Stabilizasyonu
- ✓ Hassas Çıkış Voltaj Kontrolü
- ✓ Tristör ve SMPS Teknolojisi ile Gerçek Statik-Modüler Yapı
- ✓ Bakım Gerektirmeyen Teknoloji
- ✓ Yüksek Voltaj Düzeltme Hızı



MEDİKAL



ENDÜSTRİ



ULAŞIM



DİK

PF
0.8

GÜÇ FAKTÖRÜ



SERVIS



Yüksek Güvenilirlik ve Dayanıklılık Statik Tasarım

• Mikroişlemci kontrollü MST Serisi Statik Voltaj Regülatörü yüksek hızlı yarı iletken teknolojisine sahip voltaj kontrol, koruma ve yönetim cihazıdır.

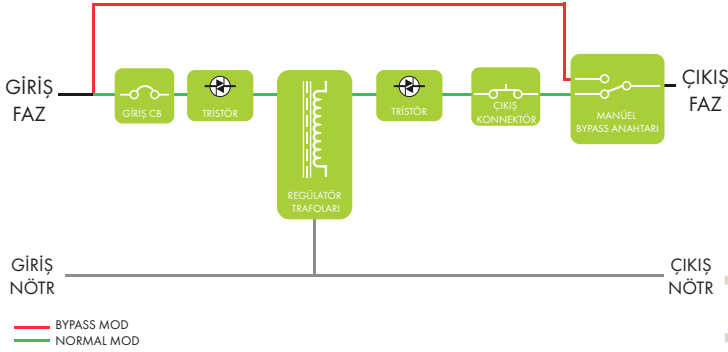
• Tüm yük tipleri ile uyumludur, şebeke voltajının düştüğü veya yükseldiği durumlarda 20 ms. içinde algılama yaparak 500V/sn. hızla düzeltir.

• Kullanıcıların aynı anda şehir şebekesinden aldığı düzensiz elektriği, sadece sizin işletmenize ve kullandığınız elektronik cihazlara uygun şekilde optimize eder



✓ Mikroişlemci Kontrollü Tristor Teknolojisi

- MST Serisi Statik Voltaj Regülatörü şebekeden aldığı elektrik enerjisini çıkışa aktarır ve çıkış gerilim büyüklüğünü sürekli izler. Eğer çıkış geriliminde istenen çıkış gerilim değerlerine göre bir bozulma var ise mikro denetleyici kontrol ünitesi hemen transformatörün giriş-çıkış sargılarından uygun olanları seçer ve yarı iletken güç anahtarları (tristörler) ile bu sargıların uçlarını regülatörün giriş ve çıkışına bağlayarak çıkış geriliminin uygun değerler içinde kalmasını sağlar.
- Böylelikle Statik Voltaj Regülatörü, şebekeden aldığı elektrik enerjisi ile oluşturduğu uygun ilave enerjinin gerilim büyüklüğünü, şebekenin gerilim büyüklüğüne ekleyerek (veya çıkartarak) çıkışta istenen değerler arasında bir gerilim büyüklüğü elde eder.



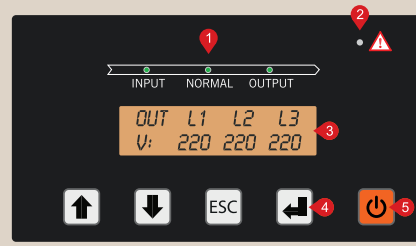
Statik Voltaj Regülatörü Tek Hat Şeması

✓ Esneklik

- İstenilen herhangi bir giriş voltaj değerinde üretilebilir.
- İstenilen herhangi bir çıkış voltaj değerinde ve
- $\pm 1\%$ 'den $\pm 5\%$ 'e kadar farklı toleranslarda üretilebilir.
- Çıkış voltajı LCD panel üzerinden ayarlanabilir.
- Maksimum ayarlama aralığı $\pm 15\%$.
- 50Hz ve 60Hz şebeke frekansında çalışabilecek şekilde üretilebilir.
- Regülatör çıkışına ilave koruma için CB eklenebilir.
- Regülatör girişine veya çıkışına izolasyon transformatörü veya voltaj değiştirici oto trafo eklenebilir.
- Farklı IP koruma sınıfına sahip özel kabinler içinde, iç ya da dış mekana uygun olarak üretilebilmektedir.
- Girişe veya çıkışa özel EMC filtre üniteleri eklenebilir.
- Giriş veya çıkışa yüksek voltaj veya yıldırım koruma üniteleri eklenebilir.
- Opsiyonel Kuru Kontak.

✓ Standart Elektriksel Özellikler

- Geniş Giriş Gerilim Çalışma Aralığı
- Hassas Çıkış Voltaj Hassasiyeti $\pm 1\%$ 'den $\pm 5\%$ 'e
- Yüksek Voltaj Düzeltme Hızı (500V/s)
- 32-bit Mikroişlemci Kontrollü
- Yüksek Verimlilik $>97\%$
- Her Faz için Bağımsız Voltaj ve Yük Ayarı
- Elektronik Aşırı Akım, Yüksek Sıcaklık
- Yüksek-Düşük Voltaj ve Kısa Devre Koruması
- Aşırı Yük Koruması $\%150$ 'ye kadar
- Voltaj İniş ve Çıkışlarında Hızlı Düzeltme
- Kullanıcı Dostu LCD Ekran ve Mimik Diagram

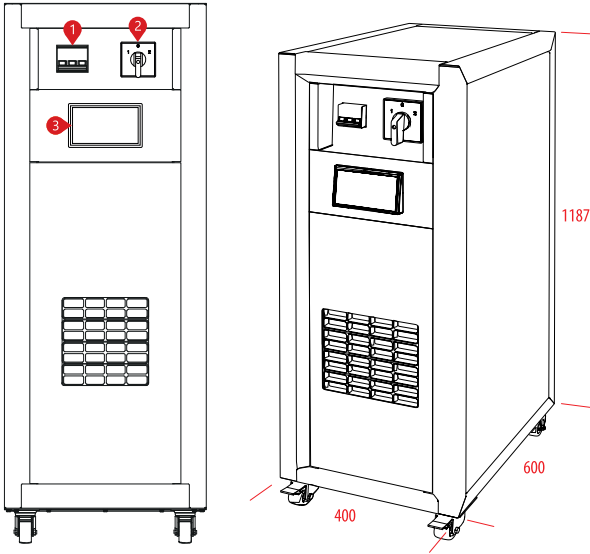


- 1-Giriş LED
- Bypass LED
- Normal LED
- Çıkış LED
- 2-Alarm/Uyarı LED
- 3-LCD Ekran
- 4-Menü Tuşları
- 5-Açma/Kapama Düğmesi

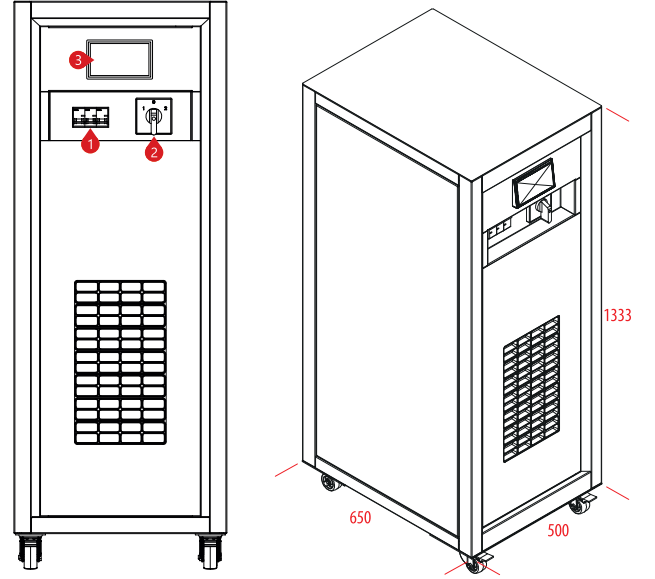
- Gelişmiş Alarm Menüsü
- Manuel Bypass
- Şebeke Mevcut Olduğunda Otomatik Yeniden Başlatma
- Hareketli Parça İçermeyen Tam Elektronik Statik Yapı
- Bakım Gerektirmeyen Voltaj Regülasyonu Çözümü Sunar
- Yüksek Kaliteli Malzeme ile Kompakt Tasarım ve Minimum
- Arıza Riski
- Tasarım, Üretim ve Tedarik Uyumlu Olarak Yapılmıştır
- Tamamen CE Uyumlu ve Etiketli

DETAYLAR

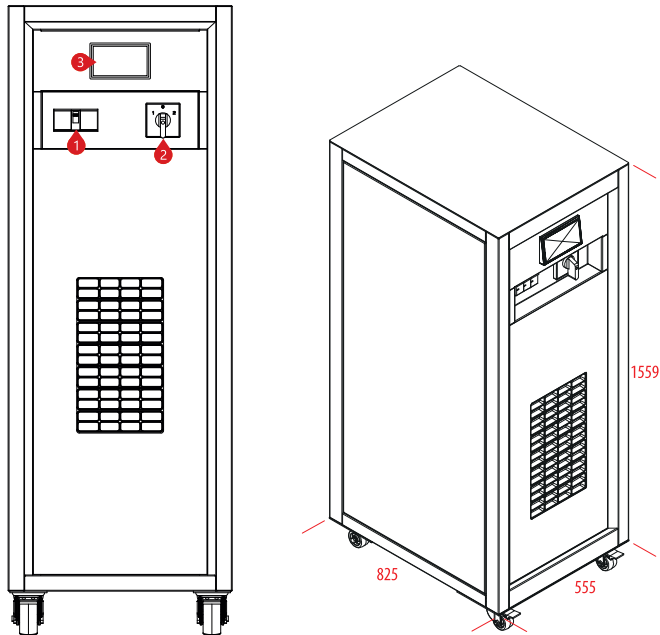
MST SERİSİ 10-30 kVA



MST SERİSİ 40-60-75 kVA



MST SERİSİ 100-120-150 kVA

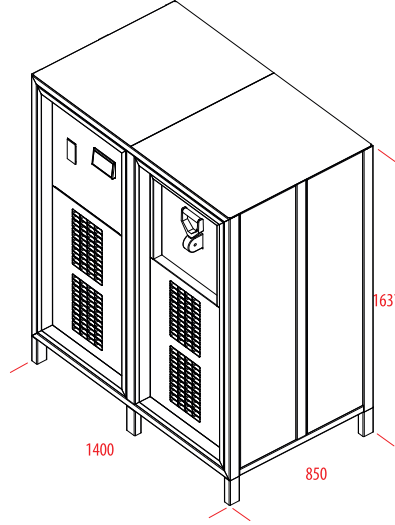
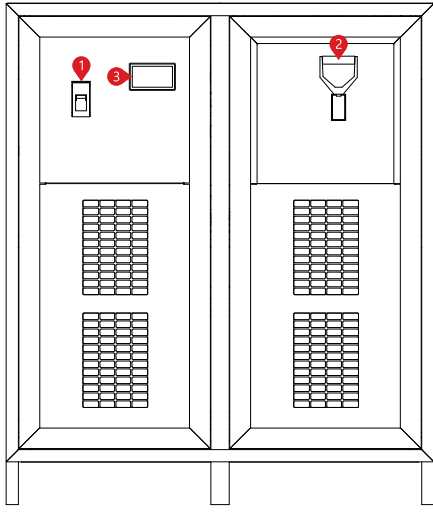


- 1-Giriş Anahtarı
- 2-Bypass Anahtarı
- 3-LCD Ekran
- 4-Opsiyonel Kart Yuvası
- 5-Bağlantı Terminali Arka Panel



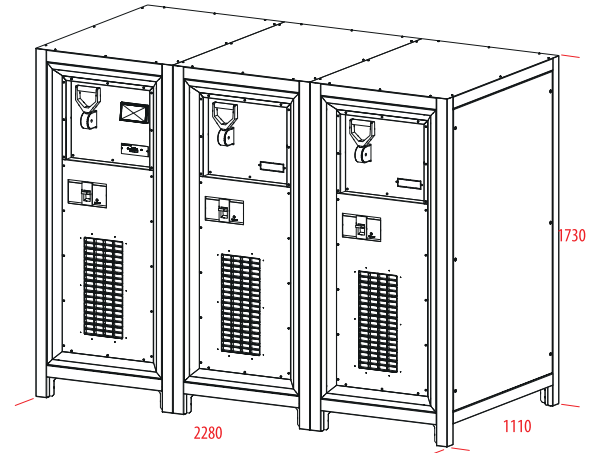
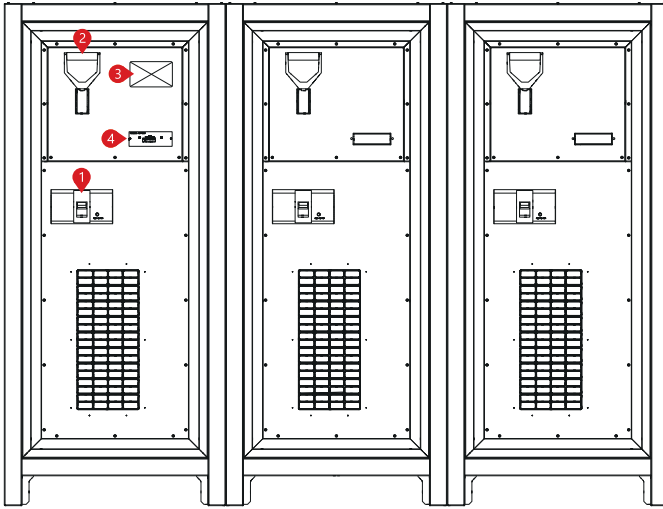
DETAYLAR

MST SERİSİ 200-300-400-500 kVA

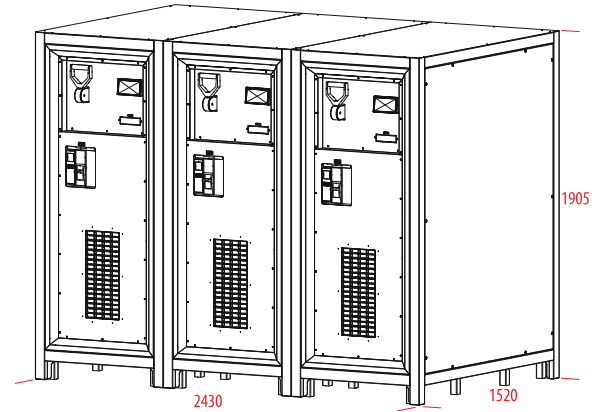
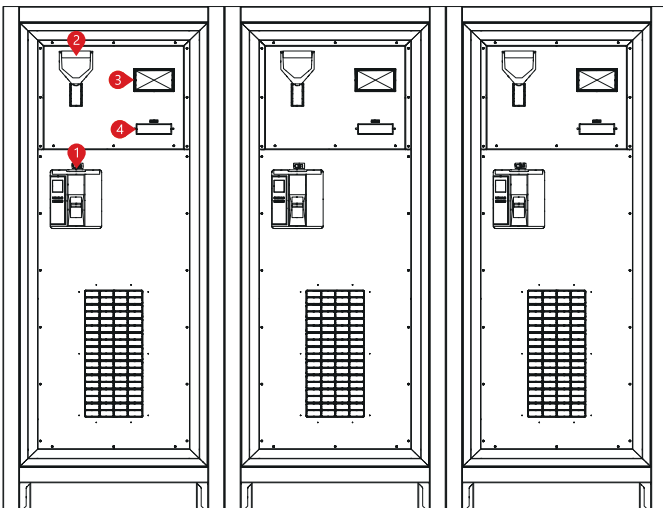


- 1-Giriş Anahtarı
- 2-Bypass Anahtarı
- 3-LCD Ekran
- 4-Opsiyonel Kart Yuvası
- 5-Bağlantı Terminali Arka Panel

MST SERİSİ 600-800-1000-1250 kVA



MST SERİSİ 1600-2000 kVA





MODEL	MST SERİSİ STATİK VOLTAJ REGÜLATÖRÜ 10-2000 kVA 3:3 FAZ																								
Kapasite	10	15	22,5	30	45	60	75	100	120	150	200	250	300	400	500	600	800	1000	1250	1600	2000				
GİRİŞ																									
Giriş Voltajı Düzeltme Aralığı	275~450 VAC (Opsiyonel: 190V~485V)																								
Çalışma Frekansı	50~60 Hz (±10%)																								
Hat Girişi Koruması	Aşırı Akım Termik Sigorta																								
ÇIKIŞ																									
Çıkış Voltajı	380 VAC RMS ±3% (Std.)				380 VAC RMS ±5% (Opsiyonel 1 % to 5%)																				
Aşırı Yüklenme	%125 Yükte 10dk, %150 Yükte 1dk, %200 Yükte 10sn, %500 Yükte 20msn																								
Düzeltme Hızı	500 Volt/ sec																								
Yükselme Süresi	20ms																								
Çıkış Koruması	Kısa Devre, Aşırı Yük, Aşırı Sıcaklık, Yüksek ve Düşük Gerilim Koruması																								
ÇALIŞMA PRENSİBİ	Mikro İşlemci Kontrollü, Tam Otomatik, Statik, Yarı İletkenlerden Oluşan Elektronik Yapı, Bakım Gerektiren Parça İçermez																								
KONTROL PANELİ																									
Ekran And Butonlar	Yük Seviyesi, Giriş-Çıkış Voltajı																								
Uyarı Mesajı	Giriş Düşük/Yüksek, Çıkış Düşük/Yüksek, Aşırı Sıcaklık																								
GENEL																									
Verimlilik	>%97 (Tam Yükte)																								
Mekanik Bypass	"Elle Kumandalı Şebeke - Voltaj Regülatörünü Seçici PAKO Şalter" Açma/Kapatma Anahtarı																								
Koruma Sınıfı	Ip20																								
Standart	TS EN 60335-1, TS EN 61000-6-2:2006, TS EN 61000-6-4:2007 (EMC), IEC60204-1 (LVD), TSE-HYB																								
KONTROL PANELİ																									
Çalışma Sıcaklığı	10°C ~ 50°C																								
Depolama Sıcaklığı	-25°C ~ 60°C																								
Bağıl Nem	<90%, DIN (40040)																								
Rakım	<2000m																								
Gürültü Seviyesi	<50 dB				<55dB				<58 dB				<58 dB				<63 dB								
BOYUTLAR&AĞIRLIK	10	15	22,5	30	45	60	75	100	120	150	200	250	300	400	500	600	800	1000	1250	1600	2000				
Kabin Boyutları (mm)	Genişlik	400				500				555				1400				2280				2430			
	Derinlik	600				650				825				850				1110				1520			
	Yükseklik	1187				1333				1559				1637				1730				1905			
Ağırlık (kg)	80	95	112	120	175	203	233	277	320	369	639	705	775	857	930	1670	1800	1890	2110	2820	3150				

Aytemiz-Makelsan, ürün tasarımı, yapısı, teknik özellikleri veya malzemelerinde önceden bildirimde bulunmaksızın değişiklik veya modifikasyon yapma hakkını saklı tutar ve bu değişiklikleri daha önce veya daha sonra satılmış Aytemiz-Makelsan ürünlerine uygulamakla yükümlü değildir. Aytemiz-Makelsan, bilgilerin doğruluğu ve eksiksizliği konusunda garanti vermez.



MODEL	MST SERİSİ STATİK VOLTAJ REGÜLATÖRÜ 1-30 kVA 1:1 FAZ							
Kapasite	1	2	3	7,5	10	15	20	30
GİRİŞ								
Giriş Voltajı Düzeltme Aralığı	120~230 / 145~245 / 160~250 VAC							
Çalışma Frekansı	50 ~ 60 Hz (±10%)							
Hat Girişi Koruması	Aşırı Akım Sigorta Koruması							
ÇIKIŞ								
Çıkış Voltajı	380 VAC RMS ±3% (Std.)	220 VAC RMS ±%5 (Opsiyonel %1 to %5)						
Aşırı Yüklenme	%125 Yükte 10dk, %150 Yükte 1 dk, %200 Yükte 10sn, %500 Yükte 20msn							
Düzeltme Hızı	500 Volt/ sec							
Yükselme Süresi	20ms							
Çıkış Koruması	Kısa Devre, Aşırı Yük, Aşırı Sıcaklık, Yüksek ve Düşük Gerilim Koruması							
ÇALIŞMA PRENSİBİ	Mikro İşlemci Kontrollü, Tam Otomatik, Statik, Yarı İletkenlerden Oluşan Elektronik Yapı, Bakım Gerektiren Parça İçermez							
KONTROL PANELİ								
Ekran And Butonlar	Yük Seviyesi, Giriş-Çıkış Voltajı							
Uyarı Mesajı	Giriş Düşük/Yüksek, Çıkış Düşük/Yüksek, Aşırı Sıcaklık							
GENEL								
Verimlilik	>%97 (Tam Yükte)							
Mekanik Bypass	"Elle Kumandalı Şebeke - Voltaj Regülatörünü Seçici PAKO Şalter" Açma/Kapatma Anahtarı							
Koruma Sınıfı	Ip20							
Standart	TS EN 60335-1, TS EN 61000-6-2:2006, TS EN 61000-6-4:2007 (EMC), IEC60204-1 (LVD), TSE-HYB							
KONTROL PANELİ								
Çalışma Sıcaklığı	10°C ~ 50°C							
Depolama Sıcaklığı	-25°C ~ 60°C							
Bağıl Nem	<90%, DIN (40040)							
Rakım	<2000m							
Gürültü Seviyesi	<50 dB							
BOYUTLAR&AĞIRLIK								
Kabin Boyutlar (mm)	Genişlik	192		260			430	
	Derinlik	361		453			596	
	Yükseklik	352		416			777	

Aytemiz-Makelsan, ürün tasarımı, yapısı, teknik özellikleri veya malzemelerinde önceden bildirimde bulunmaksızın değişiklik veya modifikasyon yapma hakkını saklı tutar ve bu değişiklikleri daha önce veya daha sonra satılmış Aytemiz-Makelsan ürünlerine uygulamakla yükümlü değildir. Aytemiz-Makelsan, bilgilerin doğruluğu ve eksiksizliği konusunda garanti vermez.