

HF S SERİSİ ON-LINE UPS

10 - 20kVA 3:1 FAZ 3:3 FAZ

- ✓ Boxer S RM Modeli
- ✓ Yüksek Frekanslı ve Gerçek Çift Çevirim Teknolojisi
- ✓ DSP (Dijital Sinyal İşlemci) Teknolojisi
- ✓ Giriş Güç Faktörü Düzeltme (PFC)
- ✓ Çıkış Güç Faktörü 0,9
- ✓ Ups/Rack Mount 19" 3U
- ✓ Trafo/Rack Mount 19" 4U



- Cold start (opsiyonel)
- 50/60 Hz şebekelerde otomatik frekans algılama ile çalışır.
- Enerji tasarrufu için ECO modu çalışması
- LCD üzerinden seçilebilir çıkış voltajı
- 50hz/60hz frekans dönüştürücü modu
- LCD üzerinden 16-40 akü adeti ayarlanabilir
- Açılışta kendini test etme (self test)
- Gelişmiş akü yönetimi (ABM)
- 128x64 grafik LCD ekran
- LED'li mimik diyagram
- Gelişmiş Anahtarlama Teknikleri ile Gerçek Çift Çevrim
- Dry contact (opsiyonel)
- Modbus (opsiyonel)
- Acil durum güç kapatma (EPO)
- Jeneratör uyumluluğu
- Harici akü grubu (opsiyonel)
- Kısa devre ve aşırı yük koruması
- Çok düşük yüklenmelerde bile yüksek PFC özelliği
- Harici akü sıcaklık algılama ve akü şarj gerilim ayarlama
- Standart RS232 haberleşme portu
- SNMP haberleşme portu (opsiyonel)
- RS232 ,SNMP ile aynı anda haberleşebilme (opsiyonel)

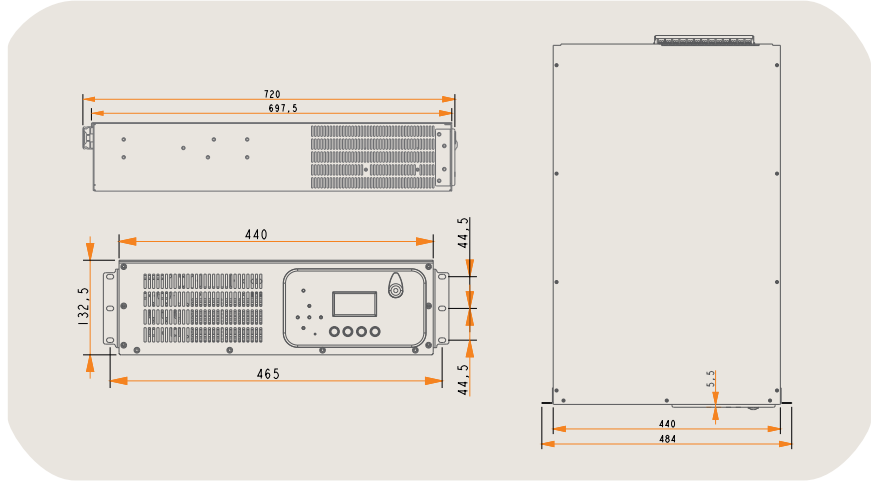


MODEL	HF S SERİSİ SERİSİ (BOXER S RM MODELİ)		
Kapasite	10kVA / 9kW	15kVA / 13,5kW	20kVA / 18kW
GİRİŞ			
Bağlantılı Voltaj	380 / 400 / 415VAC 3 P+N+PE,(380VAC -%18 +%15)		
Frekans Aralığı	45 ~ 65Hz		
Güç Faktörü	≥0,99		
Harmonik Bozulma	≤%3 (Tamamen Doğrusal Olmayan Yükte)		
ECO Aralığı	Maksimum Voltaj:220V: +%25 (Opsiyonel: +%10, +%15, +%20)230V: +%20 (Opsiyonel: +%10, +%15) 240V: +%15 (Opsiyonel: +%10) Minimum Voltaj: -%45 (Opsiyonel: -%20, -%30)		
Jeneratör	Uyumlu		
ÇIKIŞ			
Voltaj Aralığı	380 / 400 / 415VAC 3 P+N (opsiyonel 220 / 230 / 240VAC) ±%1 1P+N		
Güç Faktörü	0.9		
Voltaj Regülasyonu	± %1 Statik, ± %3 Dinamik		
Frekans AC Mod	±%1, ±%2, ±%4, ±%5, ±%10 (Opsiyonel)		
Akü Mod	50/60 ± 0,1Hz		
Dalga Şekli	Saf Sinüs Dalga		
Tepe Faktörü (Crest Factor)	3:1		
Harmonik Bozulma	≤%2 (Doğrusal Yük), ≤%5 (Doğrusal Olmayan Yük)		
Transfer Süresi	Akü Modundan Inverter Moduna: 0 ms, Inverter Modundan Bypass Moduna: 0 ms		
Çıkış Dinamik Toleransı	%100 Yükte: ±%5		
Aşırı Yük Kapasitesi AC Mod	≤%110: 60 dk; ≤%125: 10 dk; ≤%150: 1 dk; ≥%150: Hemen Bypass Moduna geçer		
Akü Mod	>%150: Bypass Modu		
Paralel Çalışma	Opsiyonel		
Bypass(Statik)			
Gerilim	380 / 400 / 415VAC 3 P+N (opsiyonel 220 / 230 / 240VAC) ±%1 1P+N		
Gerilim Toleransı	±%15 (±%1 ~ ±%25 aralığında yapılandırılabilir.)		
Bypass Aşırı Yük	≤%150:10dk; ≤%200 1dk;>%200 hemen korumaya geçer		
Frekans Toleransı	±%5 (±%1 ~ ±%25 aralığında yapılandırılabilir.)		
VERİMLİLİK			
AC Mod	%93,5		%94,5
Akü Mod	%92,5		%93,5
ECO Mod			%98
AKÜ			
DC Voltaj	240~480 VDC	360~480 VDC	360~480 VDC
Harici Akü	20-40 (±1 arttırılabilir.)	30-40 (±1 arttırılabilir.)	30-40 (±1 arttırılabilir.)
Şarj Akımı	5A		
Ortalama Şarj Süresi	8 saat		
KORUMA			
Tam Koruma	Aşırı Yük, Kısa Devre ve Akü Şarj-Boşaltma Koruması, RFI/EMI Filtre		
SİSTEM ÖZELLİKLERİ			
Şarj Akımı	Akıllı Şarj Sistemi		
Aşırı Sıcaklık	Şebeke Modu: Bypass'a geçer; Akü Modu: UPS'i hemen kapatır		
Akıllı Alarm Sistemi	Şebeke Arızası, Düşük Akü, Aşırı Yük, Sistem Arızası, Aşırı Sıcaklık		
LED ve LCD Monitör	Şebeke Modu, Akü Modu, Bypass Modu, Düşük Akü, Aşırı Yük & UPS Arızası, Aşırı Sıcaklık		
ALARM			
Şebeke Arızası	Şebeke Modu, Düşük Akü, Aşırı Yük, Sistem Arızası		
Düşük Akü	Alarm ve Kapanış		
Aşırı Yük	Aşırı Yük		
UPS Arızası	Sistem Arızası		
ÇEVRESEL			
Çalışma Sıcaklığı	0°C ~ 40°C		
Depolama Sıcaklığı	-25°C ~ 55°C		
Koruma Sınıfı	IP20		
Nem	%0 ~ %90		
Rakım	<1500 m		
Gürültü Seviyesi	<50 dB		
İLETİŞİM			
Haberleşme Arayüzü	Standart (RS232), Opsiyonel (RS485, Paralel Port, Dry Contact, SNMP, Cold Start)		
Yazılım	SEC, TELNET		
Acil Güç Kapatma (EPO)	Standart		
STANDART			
Kalite Belgeleri	ISO 9001, ISO 14001, ISO 45001, ISO 10002, CE, TSE, TSE HYB		
LVD/Güvenlik	IEC/EN62040-1		
EMC	IEC/EN 62040-2		
BOYUTLAR & AĞIRLIK			
Boyutlar GxDxY (mm)	484x720x132,5		
Net Ağırlık (kg)	30	31	34



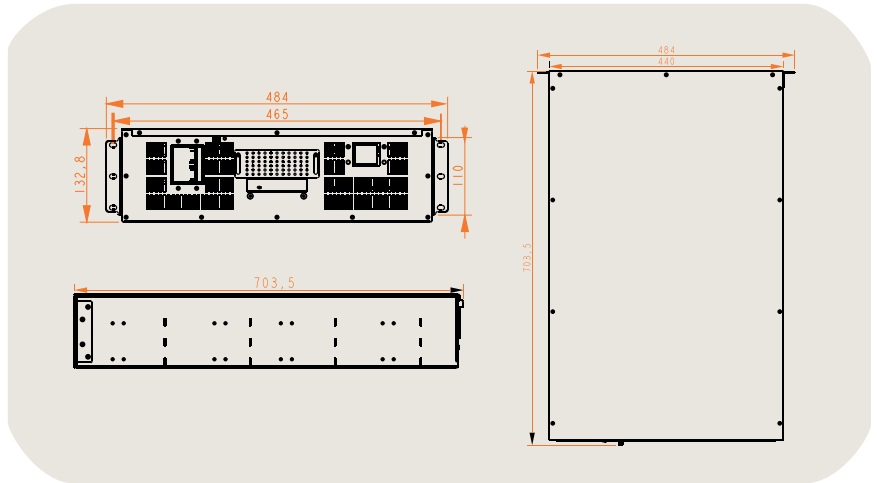
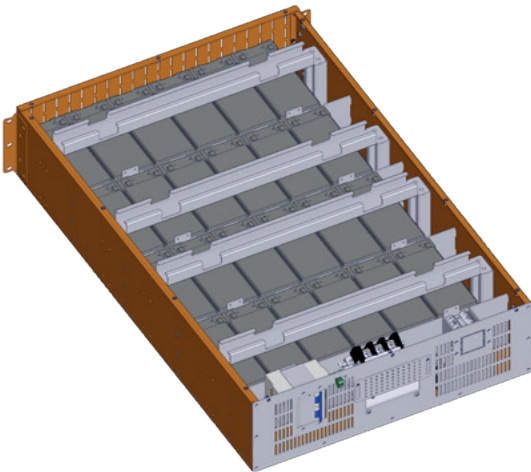
HF S SERİSİ ON-LINE UPS

10 - 20 kVA 3:1 FAZ / 3:1 FAZ



MODEL	AKÜ KABİNİ
Kapasite	10-20 kVA
GİRİŞ	
Akü Kapasitesi	16 x 12Ah yada 20 x 7/9Ah
Sigorta	Sigorta Koruma Bölümü
Koruma Sınıfı	IP20
Bağlantı	Terminal veya SB50 Bağlantı Terminali
ÖLÇÜLER	
Boyutlar(G-D-Y)mm	484x703x132,8
Net Ağırlık (kg)	14
Maks. Net Ağırlık (İnd. Akü) (kg)	68

Aytemiz-Makelsan, ürün tasarımı, yapısı, teknik özellikleri veya malzemelerinde önceden bildirimde bulunmaksızın değişiklik veya modifikasyon yapma hakkını saklı tutar ve bu değişiklikleri daha önce veya daha sonra sahlmış Aytemiz-Makelsan ürünlerine uygulamakla yükümlü değildir. Aytemiz-Makelsan, bilgilerin doğruluğu ve eksiksizliği konusunda garanti vermez.





❖ Opsiyonel Rack Tipi İzolasyon Trafosu (3:1)

MODEL	Rack Tipi İzolasyon Trafosu
Kapasite	10-20 kVA
Giriş Bilgisi	220/230/240VAC
Çıkış Bilgisi	220/230/240VAC
Bağlantı Tipi	Sigorta/Şalter Koruma Bölümü
Bypass	W otomat MCB (opsiyonel) Yardımcı kontak (opsiyonel)
Koruma Sınıfı	IP20
Soğutma Tipi	Fan
Ölçüler	
Boyutlar(G-D-Y)mm	484x723x178

Aytemiz-Makelsan, ürün tasarımı, yapısı, teknik özellikleri veya malzemelerinde önceden bildirimde bulunmaksızın değişiklik veya modifikasyon yapma hakkını saklı tutar ve bu değişiklikleri daha önce veya daha sonra satılmış Aytemiz-Makelsan ürünlerine uygulamakla yükümlü değildir. Aytemiz-Makelsan, bilgilerin doğruluğu ve eksiksizliği konusunda garanti vermez.

*Opsiyonel bypass tercih edildiği zaman cihazın MCB trafo kabineti üzerinde gelmektedir.

ön panel



arka panel

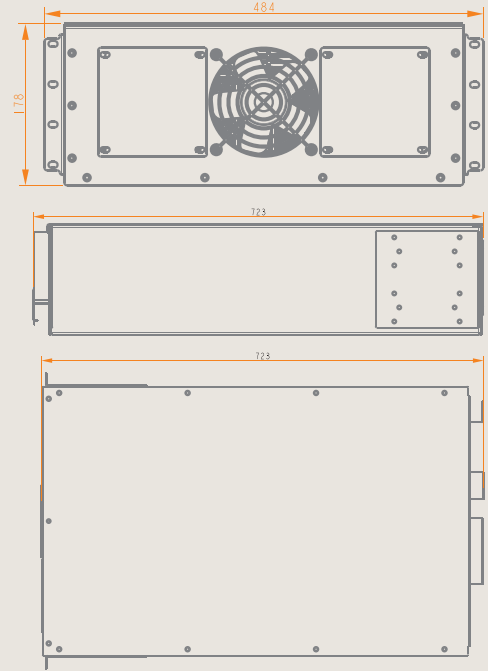


❖ Örnek Kurulum

Ürün, müşteri taleplerine göre yapılandırılabilir olup boyut ve ölçülerde değişiklik olabilir.



❖ Teknik Çizim



İZOLASYON TRAFEO