

ROTABLOC® RBT

SERİSİ

400-2000 kVA

DİNAMİK UPS



VERİ MERKEZİ



MEDİKAL



ENDÜSTRİ



ULAŞIM



ACİL DURUM

97%
Yüksek Verim



DİNAMİK UPS

PF=08

GÜÇ FAKTÖRÜ



Service

SERVİS



ÖZELLİKLER

- 400kVA'dan 2000kVA'ya kadar Tek Sistem
- Büyük İşletmeler için 30MW'a kadar Paralel Bağlama
- Rakipsiz Toplam Sahip Olma Maliyeti
- Sade Mekanik Tasarımı ile 30 Yıla varan Ömür ve En Düşük Arıza Oranı
- %97'ye varan Yüksek Verimlilik

Modern İletişim Altyapısı, Enerji Verimliliği, Sürekli ve Kaliteli Enerji İhtiyaçlarına Mükemmel Güç Çözümü

- ROTABLOC® RBT, en modern elektronik yüklerin zorlu elektrik taleplerini karşılayan yüksek verimli, sadece konvansiyonel elektriksel ve mekanik bileşenlerden oluşan tam dinamik bir UPS'dir.
- Alternatöre (mekanik olarak) bağlanmış, patentli kinetik enerji modülü ile enerji depolama gerçekleştirir.



POWER
FORLIFE

Aytemiz
MAKELSAN®
Kesintisiz Güç Kaynakları / Jeneratör

Standart Özellikler

- Giriş / Çıkış Ölçümler
- Tam Otomatik Sistemsel Çalışma
- Kuru Kontak Bağlantıları
- Otomatik By-Pass
- Var olan Jeneratör Sistemine Kolay Bağlantı Olanağı

Opsiyonel Özellikler

- Otomatik Yağlama Sistemi
- Tak & Çalıştır Yedekli Sistem
- İzleme ve Yönetme Yazılımı
- Sessiz Kabinet ve Konteyner Seçenekleri
- Sürekli Titreşim İzleme
- Özelleştirilebilen Hücre Seçenekleri (Form 4, NEMA)
- Modbus
- Gelecek Jeneratör İhtiyacına Göre Tam Set Jeneratörlü Dinamik UPS Sistemi

Yeşil Teknoloji

ROTABLOC® RBT, sade mekanik tasarımı, yüksek güvenilirlik ve verimliliği sayesinde çok düşük bakım ve toplam Sahip Olma Maliyeti sunar.

- Akü yatırım ve değişim ihtiyacı yok - ROTABLOC® RBT Dinamik UPS'de elektrik kesintisinde enerji kinetik modül daha sonra dizelden sağlandığından aküye ihtiyaç yoktur böylece akü yatırım maliyeti ve her 3-5 yıl içinde akü değişim maliyeti + klima maliyeti oluşmaz.
- İlave klima sistemi ihtiyacı yok - sistem havalandırması doğal olarak sağlanır. İlave bir klima sisteminin kullanılmasına gerek yoktur.
- Karmaşık güç elektroniği bileşenleri yok.
- Kompanzasyon sistemine ihtiyaç yok.
- Dinamik Otonom Kontrol (DAC): Kısmi yükte optimum verim için otomatik hız adaptasyonu.

- 1 saniyeden daha kısa süren gerilim kesintilerinin %91'i (Avrupa'nın kentsel yerlerinde) ile jeneratör çalışmadan RBT® yükü korur.

ROTABLOC® RBT			
MODEL	GÜÇ		
50 Hz veya 60 Hz	kVA	kW	
RBT-400	50/60	400	320
RBT-500	50/60	500	400
RBT-500 HP (PF:1)	50/60	500	500
RBT-630	50/60	630	504
RBT-800	50/60	800	640
RBT-1000	50/60	1000	800
RBT-1250 Dual	50/60	1250	1000
RBT-1600 Dual	50/60	1600	1280
RBT-1750 Dual	50/60	1750	1400
RBT-2000 Dual	50/60	2000	1600

Normal Çalışma Modu

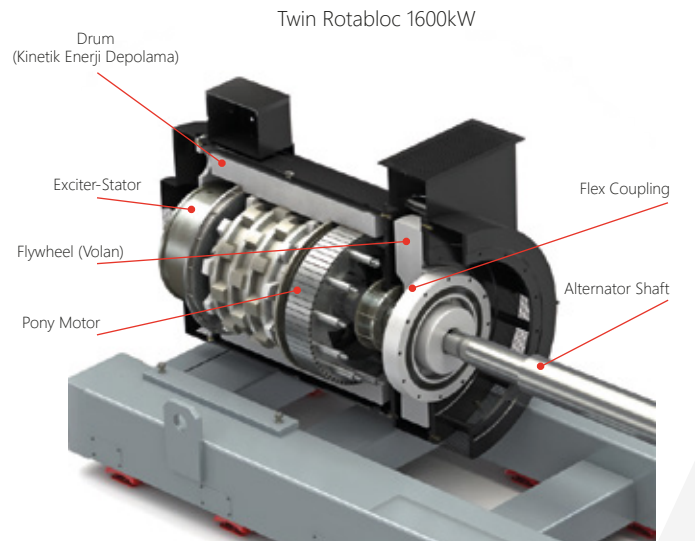
- Normal Çalışma modunda ROTABLOC® RBT, kritik yükleri, ani voltaj değişimleri, kısa kesintiler, harmonikler ve frekans sapmalarına karşı koruyarak, yüklere temiz ve kesintisiz güç sağlar. Yapısı gereği kinetik modül sayesinde enerji depolaması sağlanır.

Şebeke Kesinti Çalışma Modu

- Bağımsız moda - şebeke arızası veya gerilim düzensizliği esnasında - depolanmış kinetik enerji artık, bir jeneratör olarak hareket eden stato-alternatör'e aktarılır. Bu, kullanıcıya hiçbir kesinti yaşatmadan gerçekleşir.
- Sistemde veya Dinamik UPS'e elektriksel akuple jeneratör sistemi var ise Dinamik UPS sistemi jeneratöre çalış komutu verir. Ardından system çıkış hattı kesilmeden normal çalışma prosedürünü yerine getirir.

Şebekeye Geri Dönüş

- Şebeke enerjisinin geri gelmesiyle beraber Dinamik UPS sistemi şebekenin kalitesini ölçer, herhangi bir sorun yok ise, jeneratöre "Stay on Gen-Set" komutu verir ve ardından senkronizasyon transfer panosu sayesinde geçiş kesintisiz olarak gerçekleşir. Tekrarlanabilecek şebeke arızalarına karşı Dinamik UPS sistemi jeneratörü 1-3 dk çalışır halde tutar.



Enerji Kalitesi Sorunlarının Tamamına Optimum Çözüm

ROTABLOC® RBT Dinamik UPS, Veri Merkezleri, Bankalar, İletişim Hizmetleri, Hava Limanları, Fabrikalar, Araştırma Merkezleri ve filtrelenmiş, sürekli ve sürdürülebilir güç kaynağı çözümleri talep eden tüm kritik görev uygulamaları için enerji kalitesini garanti eder, yüksek düzeyli güvenilirlik ve verimlilik sağlar.

Özellikler	Avantajlar
Üstün Gerilim İyileştirme	<ul style="list-style-type: none">• Şebeke voltajı dalgalanmalarına, sarkmalara ve mikro kesintilere karşı kritik kullanıcıları korur• PFC ekipmanlarına gerek kalmadan güç faktörünü tabii olarak telafi eder.• Şebekeden gelen yük harmonikleri ve gerilim harmonikleri filtreler• Titremeleri ortadan kaldırır
Toplam Elektrik Kesintisi Koruması	<ul style="list-style-type: none">• Sürdürülebilir kesintisiz güç kaynağı• Ride-through modu şebeke kesintilerinin %90'ını jeneratör çalışmadan telafi eder• Standart jeneratöre bağlı iken esnek DRUPS çözümleri
Sağlam Döner Makine Teknolojisi	<ul style="list-style-type: none">• Konvansiyonel mekanik / elektrikli makine• Yüksek güvenilirlik• Düşük maliyetli bakım
Yüksek Verimlilik	<ul style="list-style-type: none">• Enerji tasarrufu• Rakipsiz Toplam Sahip Olma Maliyeti (TSOM)• Yeşil teknoloji
Yüksek Kısa Devre Gücü	<ul style="list-style-type: none">• Koruma seçiciliği sağlayan hızlı arıza giderme kapasitesi• Yüksek pik akımları (motorlar ve mekanik yükler) için uygundur• Yüksek krest faktörü (lineer olmayan yükler) için uygundur
Modüler ve Esnek "Tak ve Çalıştır" Paralleleme	<ul style="list-style-type: none">• İlk günden itibaren esneklik• Gelecekte yapılacak genişletme için ölçeklenebilirlik• Tek bir başarısızlık noktası olmayan tam yedeklilik sayesinde yüksek esneklik• Tier-III / Tier-IV uygulamaları için idealdir
Kolay Arayüz	<ul style="list-style-type: none">• Kullanıcı dostu dijital ekran (HMI)• Basit kontaklar sayesinde temel arabirim• Güçlü iletişim özellikleri ve çağrı özellikleri<ul style="list-style-type: none">• MODBUS RTU/TCP ile SCADA / BMS arayüzü• İnternet erişimi• PC denetimi• Uzaktan kumanda, alarm ve çağrı özellikleri
Daha Az Bakım	<ul style="list-style-type: none">• Basit bakım işlemleri• Etkilenmeden çalışabilirlik süresi: bakım esnasında UPS'in durdurulmasına gerek yoktur• Maksimum güvenilirlik ve düşük Sahip Olma Maliyetleri için Otomatik Yağlama Sistemi

Orta Gerilim

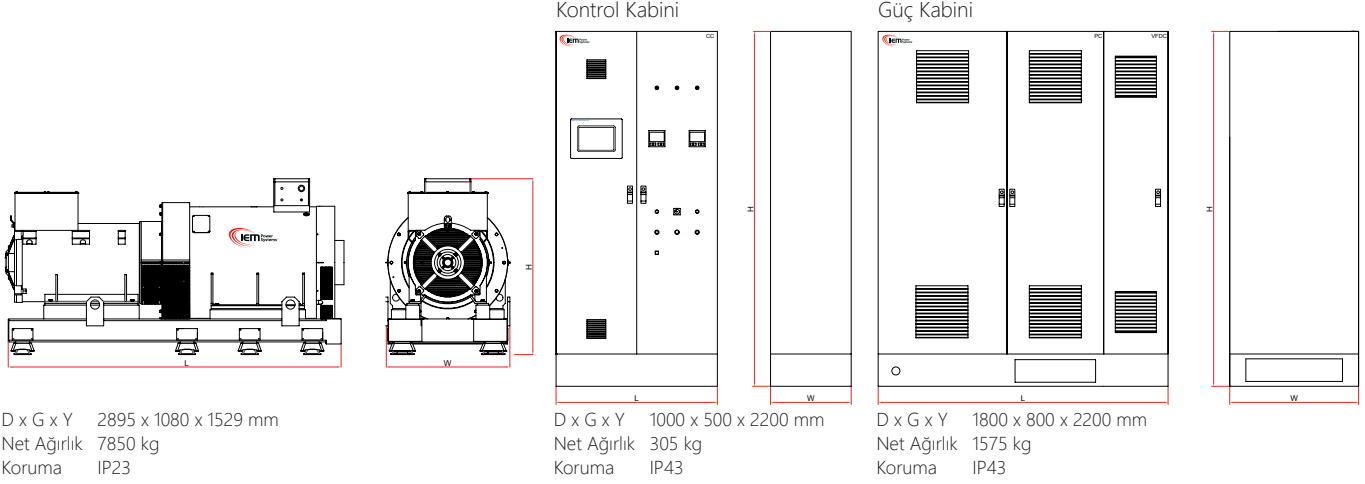
• Özellikle yüksek güç tüketen ve klasik UPS'lerin çözüm olmadığı tesisler için düşük maliyetli ve güvenli güç dağılımını sağlayan orta gerilim sistemler ile uyumlu bir UPS kritik öneme sahiptir.



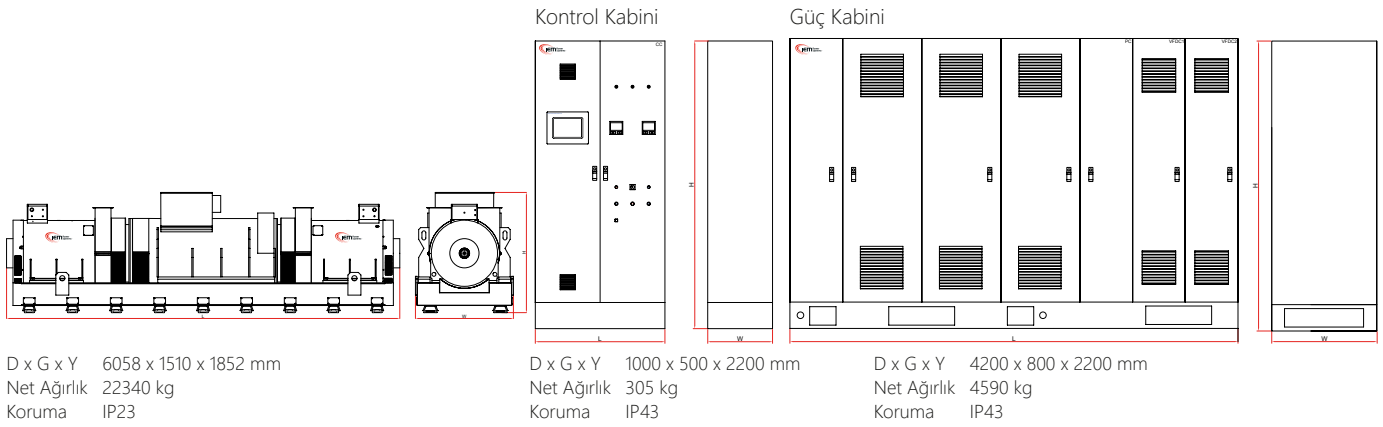
• Aytemiz-Makelsan, yüksek teknoloji Dinamik UPS ürünleri, "VESTA-AR" metal bölmeli modüler orta gerilim hücreleri ve orta gerilim deneyimli uzman kadrosuyla, sürekli orta gerilim güç sağlayabilen Dinamik UPS Çözümleri sağlamakta ve danışmanlık, projelendirme, anahtar teslim çözümler ve satış sonrası hizmetler sunmaktadır.

DETAYLAR

ROTABLOC® RBT SERİSİ 400 kVA



ROTABLOC® RBT SERİSİ 2000 kVA



Performans ve Karakteristikler

MODEL	RBT-400	RBT-500	RBT-500HP	RBT-630	RBT-800	RBT-1000	RBT-1250TW	RBT-1600TW	RBT-1750TW	RBT-2000TW
Gerilim	3 x 400 / 480 V									
Frekans	50 / 60 Hz									
Nominal Faz Akımı	577 A	722 A	722 A	909 A	1155 A	1443 A	1804 A	2309 A	2526 A	2887 A
Koruma Devre Kesicisi	630 A	800 A	1000 A	1000 A	1250 A	1600 A	2000 A	2500 A	3200 A	3200 A
Nominal Görünür Güç	400 kVA	500 kVA	500 kVA	630 kVA	800 kVA	1000 kVA	1250 kVA	1600 kVA	1750 kVA	2000 kVA
Nominal Aktif Power	320 kW	400 kW	500 kW	504 kW	640 kW	800 kW	1000 kW	1280 kW	1400 kW	1600 kW
Nominal cos Ø	0.9 Kapasitif ile 0.8 Endüktif									
Nominal Yükte Verimlilik	95.3%	95.8%	96.5%	95.5%	96.4%	96.8%	95.5%	96%	95.5%	96%
Yedekleme Süresi (Ayarlanabilir)	12s				11.3s	10s	12s	11.3s	11.4s	10s
Maksimum Enerji Depolama	7.2 MJ					8.0 MJ	14.4 MJ	14.4 MJ	16 MJ	
Ortam Sıcaklığı	0-40°C / 32-104°C									
Maksimum Güç Kaybı	25 kW	30 kW	30 kW	35 kW	40 kW	50 kW	70 kW	80 kW	90 kW	100 kW
Yükseklik (Değer Kaybı Olmadan)	≤1000 m / 3280 ft									
Nem	≤90%									

Aytemiz-Makelsan ürünlerin model ve teknik özelliklerini önceden haber vermeksizin değiştirme hakkına sahiptir.