

## HF SERİSİ

### ON-LINE UPS

10-800 kVA **3:3** FAZ

10-30 kVA **3:1** FAZ

- ✓ IGBT PWM Redresör ve İnverter Teknolojisi
- ✓ Gerçek Çift Çevrim Teknolojisi
- ✓ Düşük Giriş Akımı Harmonik Bozulması (THD) < %3
- ✓ Yüksek Giriş Güç Faktörü (>0,99)



VERİ MERKEZİ



MEDİKAL



ENDÜSTRİ



ULAŞIM



ACİL DURUM

VFI  
TYPE

ON-LINE UPS

PF  
0.9

GÜÇ FAKTÖRÜ



TOWER



SERVİS

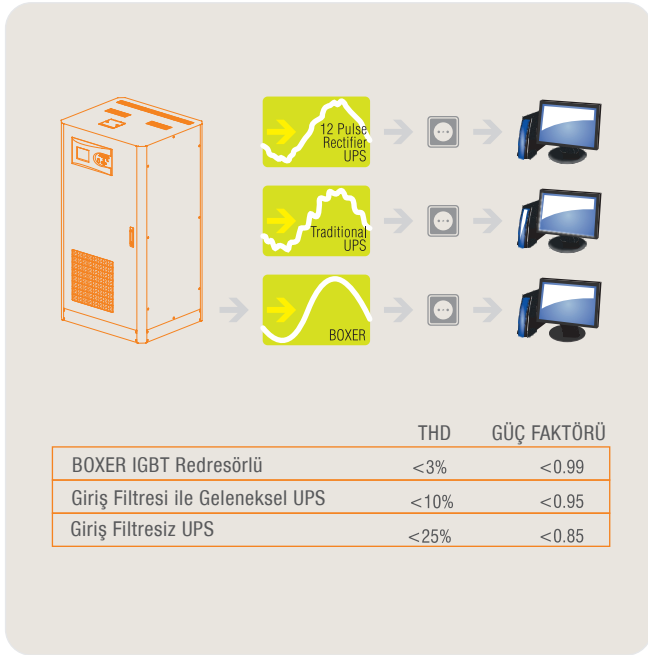


### DSP Güç Faktörü Düzeltilmiş IGBT Doğrultucu

- IGBT doğrultucu ile donatılmış HF Serisinin Boxer üyesi, kritik yüklerinizi güvence altına alırken, yerden tasarruf sağlayan kompakt tasarımı ve bakım için ön erişim imkânı sayesinde ortalama onarım süresini (MTTR) başarılı bir şekilde azaltır.
- Geniş aksesuar ve opsiyon yelpazesi sayesinde HF Serisinin Boxer üyesi, kullanıcılara maksimum esneklik avantajı sunar ve toplam sahip olma maliyetini optimize eder.

## ✓ Kompakt Tasarım

- IGBT tabanlı güç faktörü düzeltme teknolojisi, giriş güç faktörünü 1'e (örn. 0,99) yakın bir seviyede tutar. Yüksek giriş gücü sayesinde elektrik maliyetleri düşer, kablo, pano, sigorta ve jeneratör gereksinimleri en aza indirilir, böylece yatırım maliyetleri azalır.
- Düşük giriş akımı toplam harmonik bozulma (THDi) <3%, parazit oluşumunu önler ve maliyetli harmonik filtreleme olan ihtiyacı ortadan kaldırır.
- Kompakt tasarım ve kolay bakım imkânı sunar.



## ✓ Yüksek Giriş Güç Faktörü

- 0,99 giriş güç faktörü, temiz ve sinüzoidal bir giriş akımı sağlar.
- Yüksek giriş gücü, elektrik ödemelerini düşürür, kablo, pano, sigorta ve jeneratör gereksinimlerini en aza indirir, böylece yatırım maliyetlerini azaltır.

## ✓ Maksimum Kullanabilirlik

- Paralel konfigürasyon, yedeklilik (N + 1) ve güç artırımı için 8 adede kadar ünite uygulanabilir.
- Döngü bağlantısı, bağlantı kablosu kesilse bile UPS sisteminin çalışmaya devam etmesini sağlar.

## ✓ Standart Elektrik Özellikleri

- Geri Besleme Koruması
- Cold Start (Opsiyonel)
- Gelişmiş Akü Yönetimi
- Kısa Devre ve Aşırı Yük Koruması
- Paralel Bağlantıya Uygun
- Yedekli Güç Kaynağı
- Şebeke Geri Geldiğinde İleri Düzey Redresör Başlatma için Kademeli Güç Girişi
- Akü Sıcaklık Sensörü
- Statik ve Manuel By-pass İşletimi

## ✓ Gelişmiş İletişim Özellikleri

- 1500 Gerçek Zamanlı Olay Kaydı, Detaylı Parametrelerle
- Kullanıcı Dostu Çok Dilli 320x240 Grafik Ekran ile Çalışma Bilgisi Sağlar
- İşletme Bilgileri
- İzleme ve Kapatma Yazılımı
- RS232 Seri ve RS485 Portları
- 2 İletişim Yuvası
- ModBUS RTU / ModBUS TCP (Opsiyonel)
- Uzaktan Acil Güç Kapatma (Opsiyonel)
- Uzaktan Gösterim Paneli (Opsiyonel)
- Kuru Kontak (Opsiyonel)
- SNMP (Opsiyonel)
- Profibus (Opsiyonel)

## ✓ Esneklik

- Uzun çalışma süreleri için harici akü dolaplarıyla birlikte sıcaklık sensörü.
- Farklı boyutlardaki aküler için uzun çalışma süresi sağlayan harici akü dolapları.
- Frekans dönüştürücü modu.
- Ayrı güç kaynakları durumunda nötr bağlantısını değiştirmek veya giriş ve çıkış arasında galvanik izolasyon sağlamak için izolasyon transformatörleri.
- Acil aydınlatma sistemlerine güç sağlamak için EN 50171 ile uyumlu versiyon.



MODEL	HF SERİSİ ON-LINE UPS 10-800 kVA 3:3 FAZ / 10-30 kVA 3:1 FAZ										
Kapasite	10kVA	15kVA	20kVA	30kVA	40kVA	60kVA	80kVA	100kVA	120kVA		
Güç Watt	9kW	13.5kW	18kW	27kW	36kW	54kW	72kW	90kW	108kW		
<b>GİRİŞ</b>											
Nominal Gerilim	380/400/415 VAC 3 P+N+PE Opsiyonel (220/380 VAC -37% +22% 3 P+N+PE)										
Gerilim Toleransı	-15% +18%										
Frekans Tolerans Aralığı	50 / 60 Hz ±%10 (Seçilebilir)										
Güç Faktörü	>0.99										
Toplam Harmonik Bozulma (THDi)	<3%										
<b>ÇIKIŞ</b>											
Güç Faktörü	0.9 (1 Opsiyonel)										
Nominal Gerilim	380/400/415 VAC 3 P+N Opsiyonel( 220/230/240 VAC 1 P+N)										
Gerilim Toleransı	Statik ±1, Dinamik ±3										
Frekans	AC Mod	±1%, ±2%, ±4%, ±5%, ±10% (Opsiyonel)									
	Akü Mod	50/60 ±0.1Hz									
Çıkış THDv	Doğrusal Yük < %1 / Doğrusal Olmayan Yük < %3										
Tepe Faktörü	3:1										
Aşırı Yük Kapasitesi*	%125 Yükte 10 dk, %150 Yükte 1 dk, >%150: Hemen Bypass Moduna geçer										
Verimlilik (Online Mod)	92%										
Verimlilik (Eco Mod)	99%										
<b>STATİK BYPASS</b>											
Nominal Gerilim	380/400/415 VAC 3 P+N										
Gerilim Toleransı	±15% (±1% – ±25% aralığında yapılandırılabilir.)										
Frekans Tolerans	±5% (±1% – ±25% aralığında yapılandırılabilir.)										
<b>AKÜ</b>											
Tipi	VRLA / GEL										
Miktar (12V DC VRLA)	62										
Şarj Kapasitesi	Aktif Gücün %25'i (Nominal 0,1 C10, Ayarlanabilir)										
Şarj Süresi	6-8 saat										
Dahili Akü	62 x 7Ah yada 9Ah					Harici Akü					
<b>ÇEVRESEL</b>											
Çalışma Sıcaklığı	UPS için 0°C / +40°C, Akü için +15°C / +25°C										
Depolama Sıcaklığı	UPS için -15°C / +45°C, Akü için 0°C / +30°C										
Koruma Sınıfı	IP20										
Nem	%0-95 (Yoğuşmasız)										
Rakım	<1000 m: Düzeltme Katsayısı 1, <2000 m: Düzeltme Katsayısı >0,92, <3000 m: Düzeltme Katsayısı >0,84										
Gürültü Seviyesi	<53dBA		<55dBA		<60dBA		<65dBA				
<b>İLETİŞİM</b>											
İletişim Portu	RS232 Standart, RS485 ve SNMP Adaptör Opsiyonu										
<b>STANDARTLAR</b>											
Kalite	ISO 9001, ISO 14001, ISO 45001, ISO 10002, CE, TSE, TSE-HYB										
Performans	EN62040-3 (VFI-SS-111, Bureau Veritas Sertifikalı)										
EMC/LVD	EN62040-2, EN62040-1, TS EN ISO/IEC 17025 Akredite Test Raporu										
<b>BOYUTLAR &amp; AĞIRLIK</b>											
Kabin Boyutları (mm)	Genişlik								490	530	
	Derinlik								805	780	
	Yükseklik								1190	1290	
Net Ağırlık (kg)	125	126	131	145	173	323	222	231	240		
Ambalaj Boyutları (mm)	Genişlik								600	650	
	Derinlik								900	900	
	Yükseklik								1400	1400	
Brüt Ağırlık (kg)	45	146	151	166	193	353	253	261	270		

\* Belirli koşullar altında

3 Faz Giriş / 1 Faz Çıkış Versiyonu Mevcuttur (10-30 kVA)

Aytemiz-Makelsan, ürün tasarımı, yapısı, teknik özellikleri veya malzemelerinde önceden bildirimde bulunmaksızın değişiklik veya modifikasyon yapma hakkını saklı tutar ve bu değişiklikleri daha önce veya daha sonra satılmış Aytemiz-Makelsan ürünlerine uygulamakla yükümlü değildir. Aytemiz-Makelsan, bilgilerin doğruluğu ve eksiksizliği konusunda garanti vermez.



MODEL	HF SERİSİ ON-LINE UPS 10-800 kVA 3:3 FAZ / 10-30 kVA 3:1 FAZ											
Kapasite	160kVA	200kVA	250kVA	250kVA	300kVA	400kVA	500kVA	500kVA	600kVA	800kVA	800kVA	
Güç Watt	144kW	180kW	200kW	225kW	270kW	360kW	400kW	450kW	540kW	720kW	800kW	
<b>GİRİŞ</b>												
Nominal Gerilim	380/400/415 VAC 3 P+N+PE Opsiyonel (220/380 VAC -37% +22% 3 P+N+PE)											
Gerilim Toleransı	-15% +18%											
Frekans Tolerans Aralığı	50 / 60 Hz ±%10 (Seçilebilir)											
Güç Faktörü	>0.99											
Toplam Harmonik Bozulma (THDi)	<3%											
<b>ÇIKIŞ</b>												
Güç Faktörü	0.9 (1 Opsiyonel)	0.8	0.9 (1 Opsiyonel)	0.8	0.9 (1 Opsiyonel)	0.8	0.9 (1 Opsiyonel)	0.8	0.9 (1 Opsiyonel)	0.8	0.9 (1 Opsiyonel)	
Nominal Gerilim	380/400/415 VAC 3 P+N											
Gerilim Toleransı	Statik ±1, Dinamik ±3											
Frekans	AC Mod	±1%, ±2%, ±4%, ±5%, ±10% (Opsiyonel)										
	Akü Mod	50/60 ±0.1Hz										
Çıkış THDv	Doğrusal Yük < %1 / Doğrusal Olmayan Yük < %3											
Tepe Faktörü	3:1											
Aşırı Yük Kapasitesi*	%125 Yükte 10 dk, %150 Yükte 1 dk, >%150: Hemen Bypass Moduna geçer											
Verimlilik (Online Mod)	92%											
Verimlilik (Eco Mod)	99%											
<b>STATİK BYPASS</b>												
Nominal Gerilim	380/400/415 VAC 3 P+N											
Gerilim Toleransı	±15% (±1% – ±25% aralığında yapılandırılabilir.)											
Frekans Tolerans	±5% (±1% – ±25% aralığında yapılandırılabilir.)											
<b>AKÜ</b>												
Tipi	VRLA / GEL											
Miktar (12V DC VRLA)	60											
Şarj Kapasitesi	Aktif Gücün 12,5%'i (Nominal 0,1 C10, Ayarlanabilir)											
Şarj Süresi	6–8 saat											
Dahili Akü	Harici Akü											
<b>ÇEVRESEL</b>												
Çalışma Sıcaklığı	UPS için 0°C / +40°C, Akü için +15°C / +25°C											
Depolama Sıcaklığı	UPS için -15°C / +45°C, Akü için 0°C / +30°C											
Koruma Sınıfı	IP20											
Nem	%0–95 (Yoğuşmasız)											
Rakım	<1000 m: Düzeltme Katsayısı 1, <2000 m: Düzeltme Katsayısı >0,92, <3000 m: Düzeltme Katsayısı >0,84											
Gürültü Seviyesi	<72dBA				<74dBA				<75dBA			
<b>İLETİŞİM</b>												
İletişim Portu	RS232 Standart, RS485 ve SNMP Adaptör Opsiyonu											
<b>STANDARTLAR</b>												
Kalite	ISO 9001, ISO 14001, ISO 45001, ISO 10002, CE, TSE, TSE-HYB											
Performans	EN62040-3 (VFI-SS-111, Bureau Veritas Sertifikalı)											
EMC/LVD	EN62040-2, EN62040-1, TS EN ISO/IEC 17025 Akredite Test Raporu											
<b>BOYUTLAR &amp; AĞIRLIK</b>												
	160kVA	200kVA	250kVA	250kVA	300kVA	400kVA	500kVA	500kVA	600kVA	800kVA	800kVA	
Kabin Boyutları (mm)	Genişlik	830			1200			2000				
	Derinlik	870			825			870				
	Yükseklik	1800			1854			2050				
Net Ağırlık (kg)	475	490	495	645	830	840	845	1195	1510	1740	1740	
Ambalaj Boyutları (mm)	Genişlik	900			1370			2110				
	Derinlik	970			845			950				
	Yükseklik	2040			2040			2250				
Brüt Ağırlık (kg)	505	520	525	695	870	880	885	1345	1590	1820	1820	

\* Belirli koşullar altında

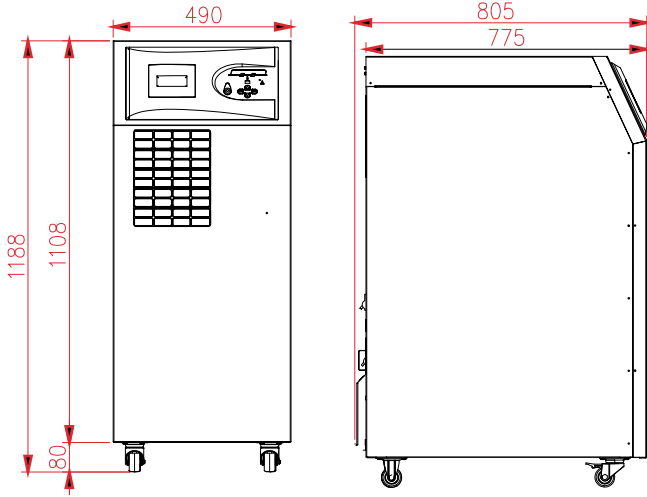
3 Faz Giriş / 1 Faz Çıkış Versiyonu Mevcuttur (10–30 kVA)

Aytemiz-Makelsan, ürün tasarımı, yapısı, teknik özellikleri veya malzemelerinde önceden bildirimde bulunmaksızın değişiklik veya modifikasyon yapma hakkını saklı tutar ve bu değişiklikleri daha önce veya daha sonra satılmış Aytemiz-Makelsan ürünlerine uygulamakla yükümlü değildir. Aytemiz-Makelsan, bilgilerin doğruluğu ve eksiksizliği konusunda garanti vermez.



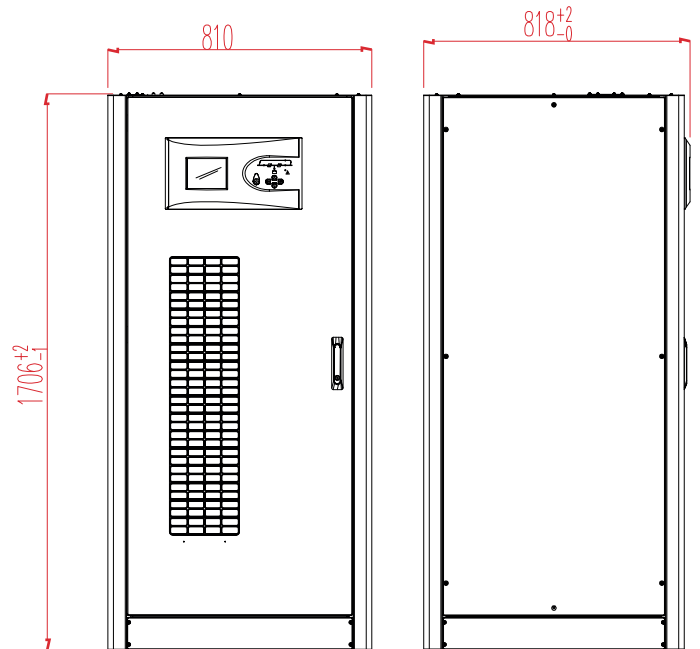
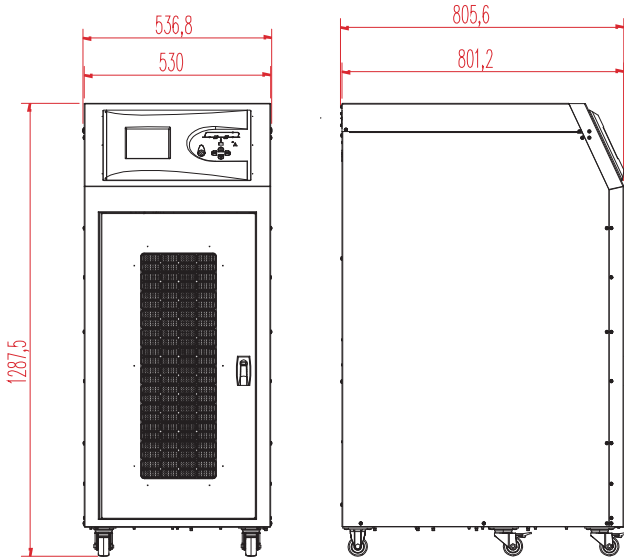
**DETAYLAR**

**HF SERİSİ 10-60kVA**



**HF SERİSİ 60(PF:1) 80-100-120kVA TEKERLİKLİ**

**HF SERİSİ 80-100-120kVA DİK**

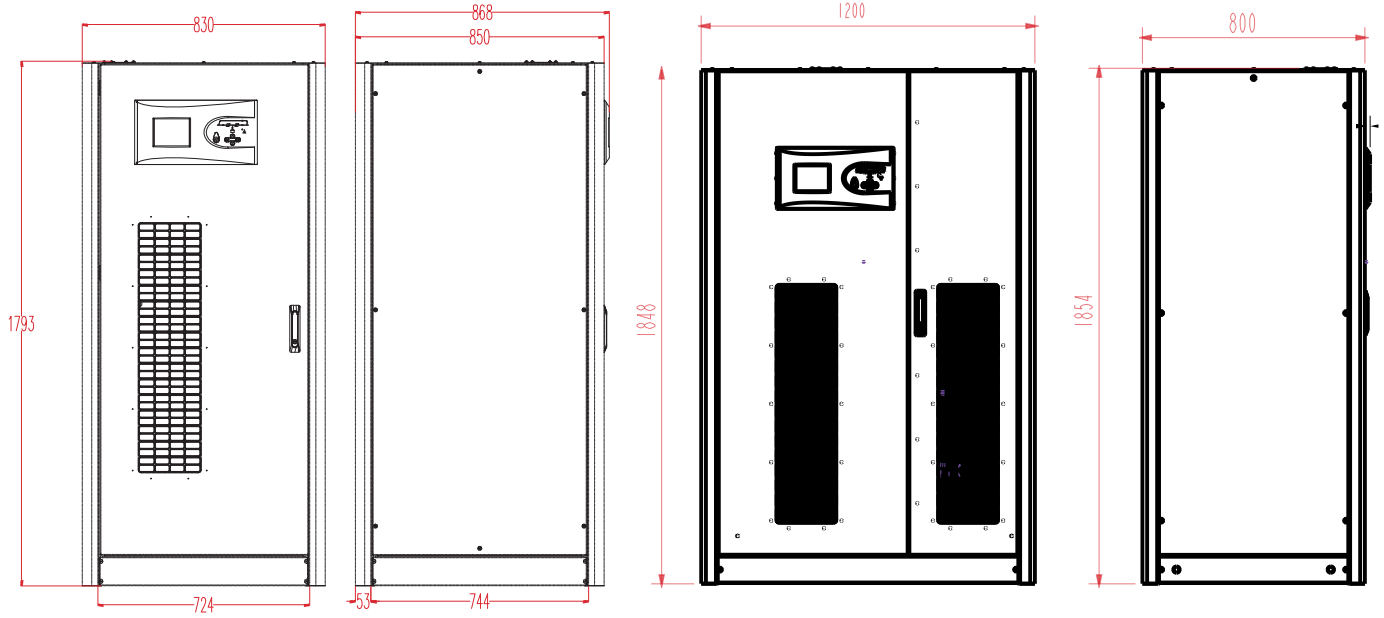




**DETAYLAR**

**HF SERİSİ** 120(PF:1)160-200-250(PF: 0.8) kVA

**HF SERİSİ** 250(PF: 0.9) 300-400-500(PF: 0.8)kVA



**HF SERİSİ** 500kVA (PF: 0.9)- 600kVA-800kVA

