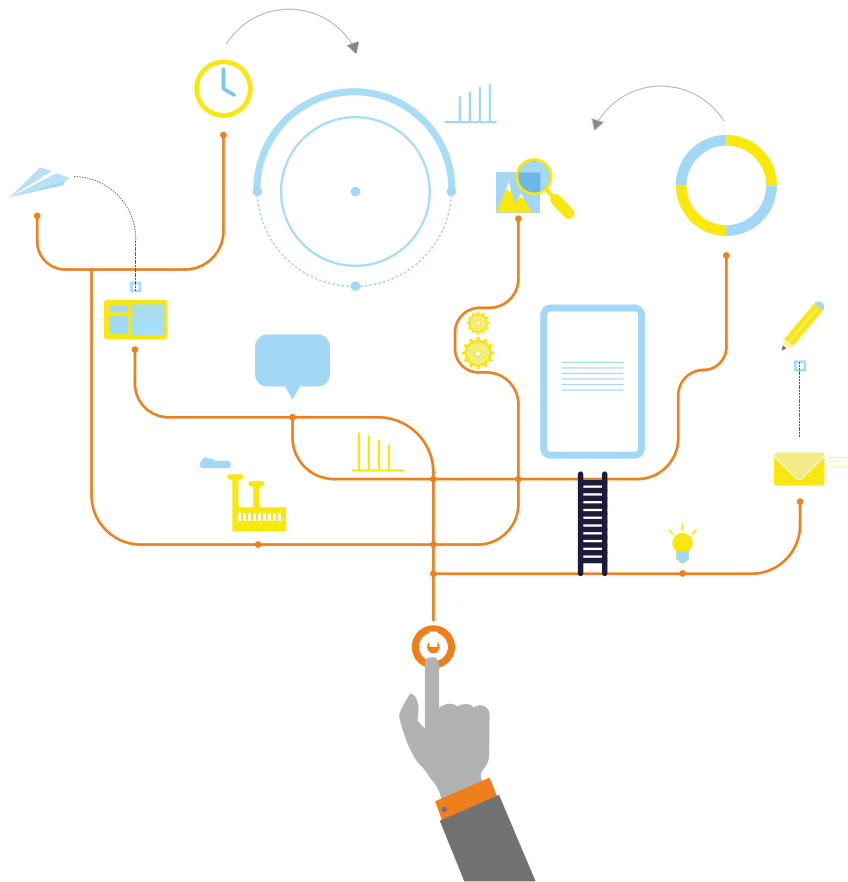


KULLANMA KILAVUZU

HFS SERİSİ

- ✓ BOXER 3/1 MODELİ
- ✓ 10-20 kVA

PAGE 53 - ENGLISH USER MANUAL



KULLANMA KILAVUZU

HFS SERİSİ 3/1

10 - 20 KVA

GM-SD-124

Rev:0

Kılavuz Hakkında

Bu kılavuz, Boxer s 10-20 kVA 3/1 kullanıcıları için hazırlanmıştır.

Yardımcı kılavuzlar

Bu cihaz ve opsiyonları hakkında daha fazla bilgi için, www.makelsan.com.tr adresini ziyaret ediniz.

Güncellemeler

Güncellemeler için www.makelsan.com.tr adresini ziyaret edin. Her zaman güncel kılavuzları kullanınız.

Sevkiyat

Taşıma aracının ya da tutamaçlarının KGK' nın ağırlığını taşıyacak karakterde ve yeterlilikte olması gerekmektedir.



AĞIR YÜKLERİ YARDIMSIZ KALDIRMAYINIZ!

1 Kişi	<18 kg (<40 lb)
2 Kişi	18-32 kg (40-70 lb)
3 Kişi	32-55 kg (70-120 lb)
Taşıma araç/ekipmanları	>55 kg (>120 lb)

Özellikle cihaz içinde aküler varken ani hareketlerden sakınınız.



İÇİNDEKİLER

1 GÜVENLİK VE UYARILAR.....	1
1.1 Uyarılar.....	1
1.2 Açıklık ve Ulaşım	2
Açıklık.....	2
Ulaşım.....	2
1.3 Depolama.....	2
1.4 Sevkiyat	2
2 ÜRÜN TANITIMI.....	3
2.1 Genel Bilgi.....	6
2.1.1 Statik Aktarma Anahtarları.....	7
2.1.2 Akü Sıcaklık Ayarlaması.....	7
2.2 KKG' nın Çalışma Modları	8
2.2.1 Normal(Online) Mod.....	8
2.2.2 Akü(Depolanmış) Mod.....	8
2.2.3 Bypass Modu	8
2.2.4 Otomatik Başlatma Modu	8
2.2.5 Bakım Modu.....	8
2.3 Akü Yönetimi.....	9
2.3.1 İleri Düzey Fonksiyonlar(Otomatik Akü Testi)	10
2.4 Kullanıcı Paneli.....	11
2.4.1 Açılış Ekranı.....	13
2.4.2 Ana Menü.....	13
2.4.3 Menülerde Gezme	13
2.4.4 Şifre Korumalı Menüler	14
2.4.5 Kontrol Menüsü	14
2.4.6 Durum Menüsü.....	15
2.4.7 Ayarlar Menüsü.....	16
2.4.8 Olaylar Menüsü	18
3 KURULUM.....	19
3.1 Tek Modül Kurulumu.....	19
3.1.1 Uyarılar.....	19
3.1.2 Devreye Alma Öncesi İlk Kontrol.....	20

3.1.3 Konumlandırma.....	20
3.1.3.1 KKG' nın Konumlandırılması.....	20
3.1.3.2 Dâhili Akülerin Konfigürasyonu	21
3.1.3.3 Harici Akülerin Konumlandırılması	22
3.1.4 Kabinlerin Taşınma Şekli	22
3.1.5 Şebeke, Yük ve Akü Bağlantıları.....	22
3.1.5.1 Harici Korumalar	23
3.1.5.2 Kablo ve Sigorta Seçimi.....	23
3.1.5.3 Kabloların Bağlanması	24
3.1.5.4 Akü Bağlantısı.....	26
3.1.5.4.1 Dâhili Akü Kurulum Prosedürü ve Bağlantısı.....	26
3.1.5.4.2 Harici Akü Kurulum Prosedürü ve Bağlantısı	27
3.1.5.5 Kontrol ve İletişim Kablo Bağlantıları	28
3.2 Paralel Kurulum	28
4 İŞLETME.....	30
4.1 İşletme Prosedürü.....	30
4.1.1 Devre Kesiciler	30
4.1.2 İlk Çalıştırma	31
4.1.3 KKG' nın Çalışma Tiplerini Test Etme.....	32
4.1.3.1 Normal Moddan Akü Moduna Geçiş.....	32
4.1.3.2 Normal Moddan Statik Bypass Moduna Geçiş.....	33
4.1.3.3 Statik Bypass Moddan Normal Moda Geçiş	33
4.1.3.4 Normal Moddan Bakım Bypass Moduna Geçiş	33
4.1.4 KKG' yı Tamamen Kapatma	35
4.1.5 EPO(Emergency Power OFF)	36
4.1.6 RS232 Seri Haberleşme Kurulumu ve İncelenmesi	36
5 OLAYLAR ve AÇIKLAMALARI.....	37
6 TEKNİK ÖZELLİKLER TABLOSU	42
7 GARANTİ.....	44
7.1 1 Garanti Şartları	44
7.2 Garanti Kapsamı Dışında Kalan Durumlar.....	45
8 İLETİŞİM BİLGİLERİ	47

1 GÜVENLİK VE UYARILAR

1.1 Uyarılar

KGK kurulumu yapılmadan önce bu kılavuz mutlaka okunmalı ve anlaşılmalıdır. Kurulum ve ilk başlatma sadece MAKELSAN yetkili personeli tarafından yapılabilir.

Yetkisiz kişiler tarafından kurulum ve başlatma yapılması ciddi yaralanmalara yol açabilir ve/veya ölümlerle sonuçlanabilir.

KGK, sabit konumlu uygulamalarda sürekli dikey kullanılacak şekilde tasarlanmıştır.



KGK TOPRAK BAĞLANTISI İLE KULLANILMALIDIR.

Şebekeyi bağlamadan önce toprak bağlantısını yapın.

Toprak kaçak akımları 0,4 A' e kadar yükselebilir.



KGK BAKIMDAN ÖNCE ŞEBEKEDEN VE AKÜLERDEN AYRILMALIDIR. SERVİS VE BAKIM İÇİN, CİHAZI KAPATTIKTAN SONRA DC BARA KAPASİTELERİNİN BOŞALMASI İÇİN EN AZ 5 DAKİKA BEKLEYİN.

Servis-bakım

Bütün servis ve bakım işlemleri cihazın içinde yapılır. Parçalar sadece eğitimli personel tarafından bakım ve değiştirmeye tabi tutulabilir.



Kurulumdan itibaren yılda en az bir defa yetkili teknik personel tarafından koruyucu bakım yapılması tavsiye edilir. (Bu hizmet yetkili servislerimiz tarafından servis ücreti karşılığında verilecektir.)



AKÜ VOLTAJİ 480 VDC'YE ÇIKABİLİR!

Akü voltajı ölümcül seviyelerdedir (480Vdc). Akülere eğitimli personel harici dokunulmamalıdır. Aküler kesinlikle ateşe atılmamalıdır. Ömrünü tamamlamış veya arızalı akülerin toplanması ve imhası ile ilgili olarak; atık akülerin doğaya atılmaması, MAKELSAN Teknik Servis teknisyenlerine ya da Çevre Bakanlığı'ndan akü toplama yetkisi olan kuruluşlara teslim edilmesi gerekmektedir.

KGK yakınında yangın söndürme ekipmanı bulundurulmalıdır.

1.2 Açıklık ve Ulaşım

Açıklık

10-20 kVA 3/1 KGK' larımızda yanlarda herhangi bir hava giriş ya da çıkış ızgarası yoktur. Tüm hava önden alınır, arka taraftaki fan ızgara telleri üzerinden atılır. KGK' nın önünde en az 1 metre, arka tarafında ise 1,2 metre boşluk bırakılmalıdır. Bu belirtilen sınırlar içinde daimi ya da geçici kullanım olmamalıdır. Aksi takdirde KGK' nın performansı azalacaktır.

Ulaşım

10-20 kVA 3/1 arası ürünlerimizde operatör KGK' ya ön kısımdan ulaşır. Dolayısıyla operatör için yeterli bir alan bırakılmalıdır. Ayrıca, servis ve bakım için cihaza yanlardan müdahale söz konusudur. Dolayısı ile servis personelinin çalışacağı yeterli alan yan tarafta her zaman bırakılmalıdır.

1.3 Depolama

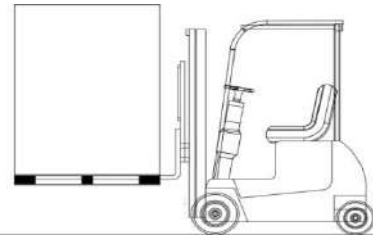
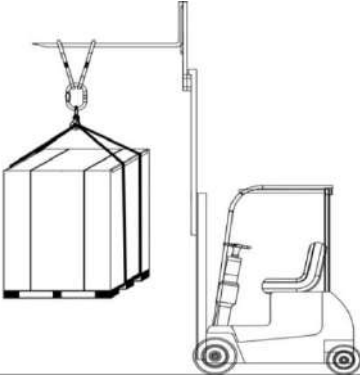
KGK devreye alınmadan önce aşırı nemden ve ısıdan korunmuş bir oda ya da bölgede muhafaza edilmelidir.



Kullanılmayan aküler belli periyotlarda şarj edilmelidir. Bu süre aralığı akü tedarikçisi tarafından belirlenmiştir. Şarj işlemi KGK' yı belli periyotta uygun bir şebekeye bir süre bağlayarak yapılabilir.

1.4 Sevkiyat

Taşıma aracının ya da tutmaçların KGK' nın ağırlığını taşıyacak karakterde ve yeterlilikte olması gerekmektedir.



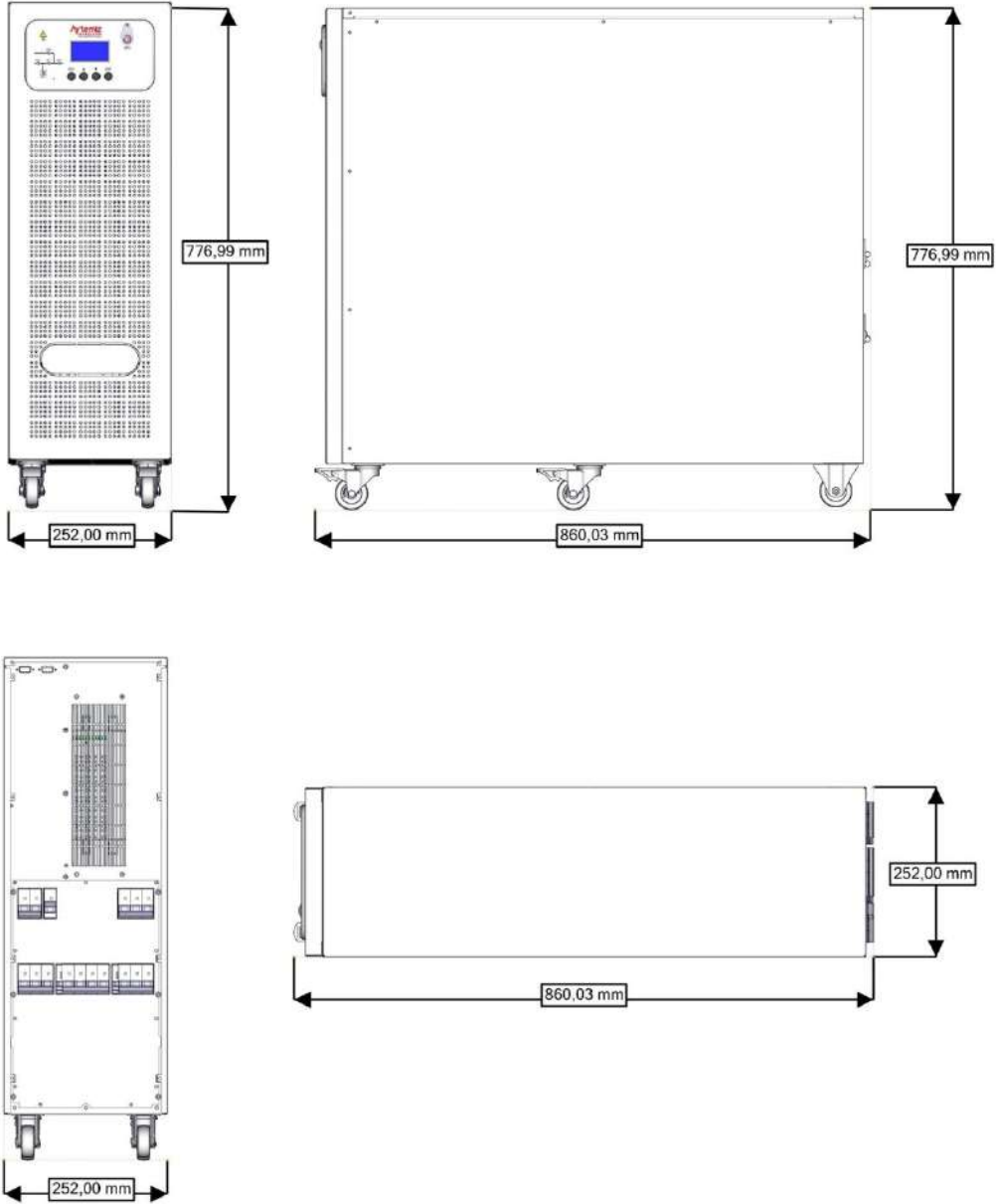
Kabin dört adet tekerlek ile donatılmıştır. Bu sayede rahat hareket ettirilerek yerleştirilir. Bu tekerlekler sadece pürüzsüz zeminlerde kullanılmalıdır.

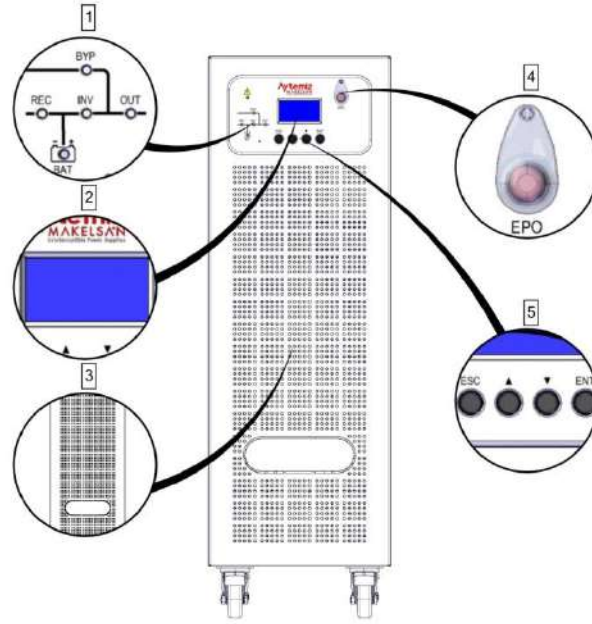
KGK uygun bir pozisyonda ayarlandıktan sonra ön tekerlekler kilitlenmelidir. Arka tekerlekler sabittir. Özellikle aküler kabin içinde iken yapılan ani hareketlerde daha dikkatli olunuz.

Cihazı mümkün olduğunca az hareket ettiriniz.

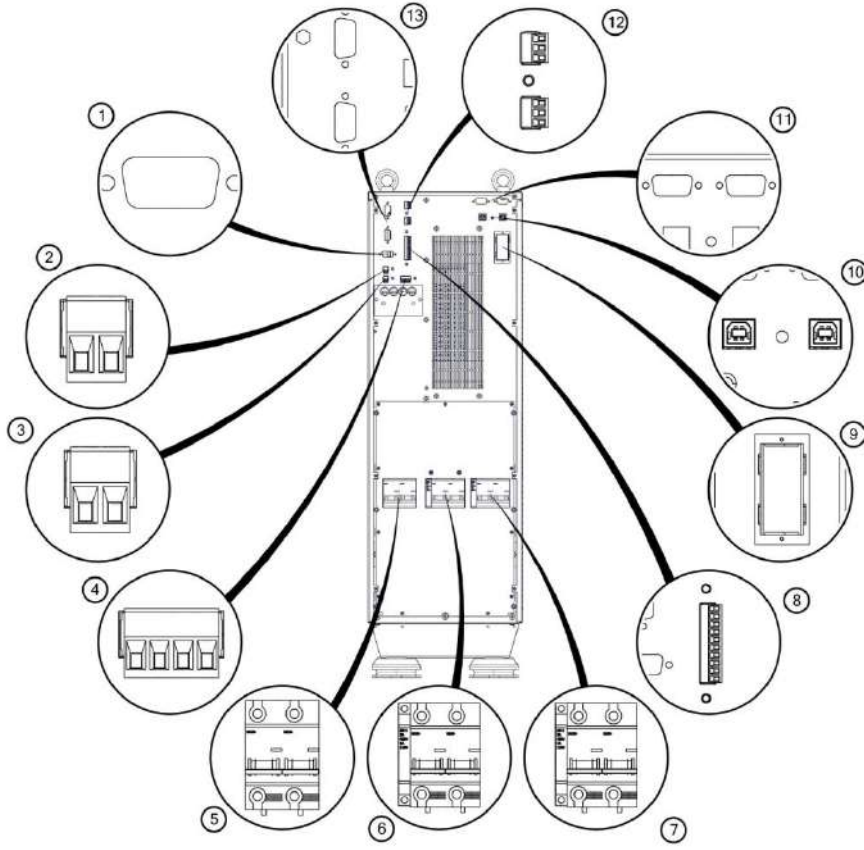
2 ÜRÜN TANITIMI

Genel Görünüş



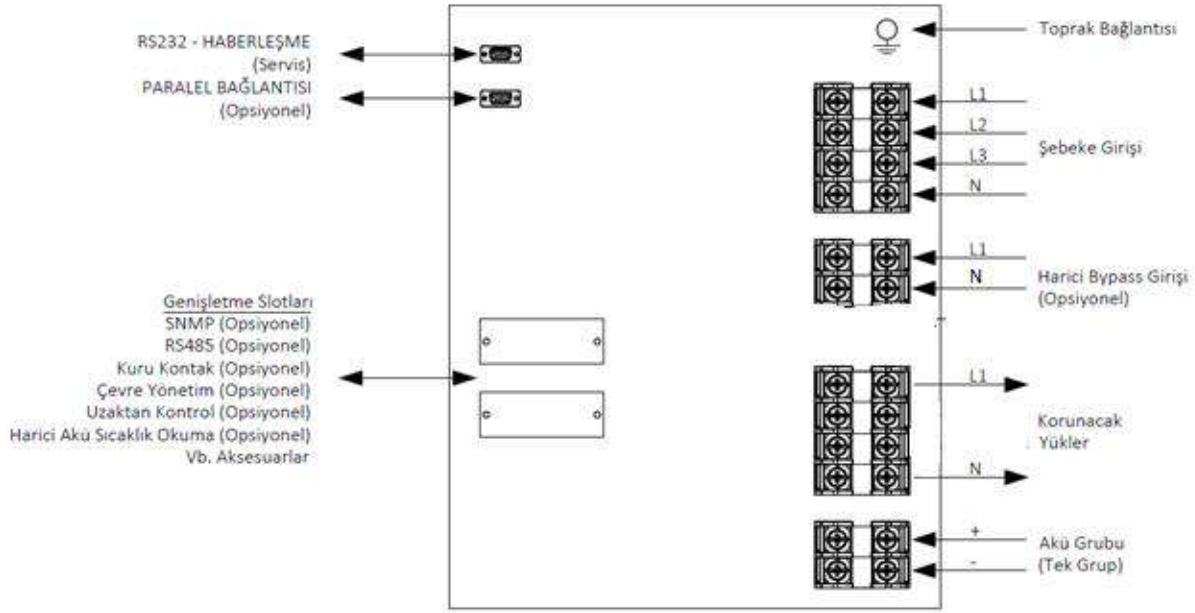
Ön Görünüş

1	Mimik Diyagram
2	LCD Ekran
3	Taze Hava Emiş Izgarası
4	EPO(Acil Kapatma) Butonu
5	Menü Gezinti Tuşları

Arka Görünüş

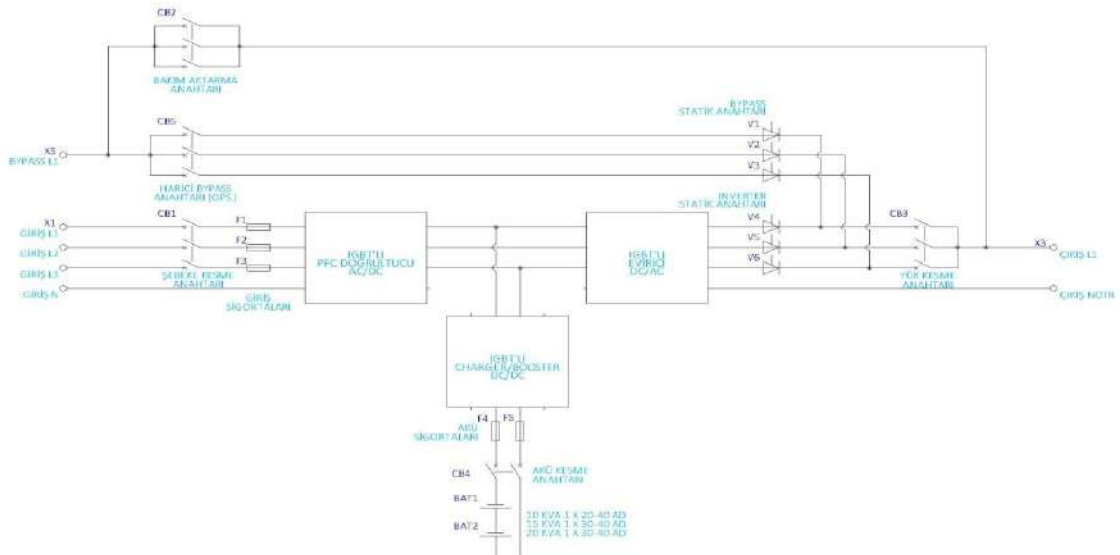
1	Remote Panel (Optional)
2	External Epo (Optional)
3	External NTC Heat Reading
4	External TMP05 Heat Reading (Optional)
5	Input Circuit Breaker
6	M.Bypass Circuit Breaker
7	Output Circuit Breaker
8	Dry Contact (Optional)
9	SNMP Option Slot (Optional)
10	USB Option Slot (Optional)
11	Paralel Interface (Optional)
12	Modbus (Optional)
13	PFC/INV Service

Elektriksel Bağlantı



2.1 Genel Bilgi

Boxer s serisi cihazların çalışma topolojisi aşağıdaki şekilden anlaşılabilir.



KGK' ya enerji CB1 anahtarı aracılığı ile girer. Bu enerji DC bara kondansatörlerini doldurulduktan sonra doğrultucu çalışır. Doğrultucu, AC şebeke enerjisini DC voltaja çevirir ve aküleri kontrollü bir şekilde şarj eder. Şebeke olmadığı zaman akü voltajı kullanılarak, yeterli seviyede DC bara voltajı oluşturulur. DC enerji, evirici kullanılarak şebekeyle senkron AC voltaja çevrilir. Bu voltaj yüksek kalitededir. Üretilen AC enerji, statik yarı iletken anahtarlardan ve çıkış(yük) kesicilerinden sonra yüklere uygulanır.

Bakım ya da tamir gerektiğinde giriş (CB1) ve çıkış anahtarları (CB3) açık devre (OFF) konumuna getirilmeden önce cihaz statik bypass konumuna (bkz. 4.1.3.2) geçirilir. Daha sonra bakım anahtarı (CB2) kapalı devre (ON) duruma getirilir. Daha sonra KGK' nın önce çıkış (CB3), sonra giriş anahtarları (CB1) açık devre (OFF) durumuna getirilir.

2.1.1 Statik Aktarma Anahtarları

Yukarıdaki şekilde görüldüğü üzere bazı bloklar statik anahtar olarak isimlendirilmiştir. Bu bloklar ters paralel bağlanmış tristörlerden oluşur. Bu anahtarlar ana kontrol ünitesi tarafından kontrol edilerek, yüklerin şebeke veya evirici üzerinden beslenmesini sağlar. Normal çalışma modunda yükler evirici üzerinden beslenir. Dolayısıyla evirici statik anahtarları, sistemde bir sorun yok ise aktiftir.

Sistem, yüklerin şebekeden veya eviriciden sorunsuz ve kesintisiz olarak beslenmesini sağlar. Bu işlemin minimum risk altında gerçekleşmesi için KGK, eviricinin çıkışını bypass kaynağı ile aynı fazda ve senkron yapar. Bu nedenle evirici frekansı, şebeke kabul edilebilir frekans sınırları içinde olduğu sürece şebeke frekansı ile aynıdır.

Kullanıcı, ön paneli kullanarak şebeke ve evirici arasında geçiş yapabilir. Kullanıcı talimatı ile şebekeden çalışan yükler, şebekenin kesilme ya da tolerans dışında olması durumunda yükü otomatik olarak üzerine alacaktır.”

2.1.2 Akü Sıcaklık Ayarlaması

10-20 kVA arasındaki ürünlerimiz kabinleri içerisinde dâhili akü yerleştirme bölgelerine sahiptir.

Harici akü kabinlerinde sıcaklık sensörü bulunmaktadır. Bu akülerin sıcaklığı “sıcaklık sensörü” ile algılanmaktadır. Algılanan sıcaklık bilgisine göre KGK akü şarj parametrelerini ayarlar. Bu parametreler yetkili personelce, sistemde LCD ara yüzünden ya da TELNET ara yüzünden kolaylıkla ayarlanabilir.

Bu sensör ile KGK yine aynı şekilde şarj parametrelerini düzenler. Bu durumda KGK' nın sıcaklık algılaması için “**Harici Akü Sıcaklık Okuma Kiti**” sipariş vermenizi öneririz.

2.2 KGK' nın Çalışma Modları

Boxer serisi KGK' larımız on-line ve çift çevrimli bir yapıya sahiptir. Ürünlerimiz aşağıdaki modlarda çalışır:

- Normal Mod
- Akü Modu
- Bypass Modu
- Otomatik Başlatma Modu
- Bakım Modu
- Eko Modu

2.2.1 Normal(Online) Mod

Bu modda KGK yüke enerjiyi evirici üzerinden verir. Doğrultucu ünitesi enerjiyi AC şebekeden alır. Oluşan DC besleme ile evirici ve akü şarj enerjilendirilir.

2.2.2 Akü(Depolanmış) Mod

Şebekedeki herhangi bir hata nedeniyle KGK kritik yüklerini evirici üzerinden beslerken, bu enerji akülerden elde edilir.

2.2.3 Bypass Modu

Şayet KGK aşırı yüklenmiş veya eviricide herhangi bir sorun nedeniyle kaliteli bir AC çıkış üretilmiyor ve bypass voltaj ve frekans değerleri limitler içinde ise yükler bypass kaynağından beslenir. KGK bunun için eviriciden AC kaynağa statik anahtarlar ile kesintisiz geçiş yapar. Bu geçişlerin sorunsuz olması için evirici kaynağının şebeke ile senkron olması gerekir. Evirici çıkışı şebeke ile senkron değil ise bu geçiş yük tipine bağlı olarak 15ms'yi bulabilir.

2.2.4 Otomatik Başlatma Modu

KGK herhangi bir şebeke hatasında, akü deşarj sonu voltaj seviyesine gelene kadar kritik yüklerini besler. KGK, aküler deşarj olana kadar çalışacak ve daha sonra kapanacaktır. Şebeke normale döndükten sonra belirlenen zamanda KGK kendi kendine tekrar çalışabilir. Bu durumda KGK, şebeke voltajı istenilen kriterler içinde olduğu sürece normal çalışmaya devam eder. Boxer serisi KGK' larda bu özellik fabrika ayarlarında aktif değildir.

2.2.5 Bakım Modu

Bakım esnasında yüklerin enerjisiz kalmaması için KGK, koruyucu özellikli bir anahtar ile donatılmıştır. Bu anahtar, KGK yüklerini tam karşılayacak seviyede seçilmiştir.

2.2.6 Eko Modu

Standart UPS'ler giriş güç beslemelerini AC güç şebekesinden alırlar. İşletmede bypass hattının bağlanabileceği ve UPS'in çıkışında yer alan yükleri besleyebilecek güçte güvenilir bir yedek güç kaynağı mevcutsa bypass hattı bu gerilim kaynağına bağlanarak UPS eco-modunda çalıştırılabilir. Bu sayede doğrultucu ve evirici üzerinden yük akımının akmaması nedeniyle UPS'in toplam verimi artacaktır.

UPS Bypass gerilimini AC şebekeden aldığında, Eco Modda UPS Evirici kullanmak yerine bypass ile çalışır. UPS şebeke hattında bir kesinti veya arıza algıladığında evirici beslemelerine geçer. Bu nedenle etkin bir şekilde kesintisiz güce sahip olacaksınız, ancak herhangi bir hassas ekipmanın şebeke voltajındaki dalgalanmaları veya çok kısa değiştirme sürelerinde stabil çalışmayacağını belirtmek önemlidir. Ancak bu soruna duyarlı olmayan yükler için Eco modu, önemli bir enerji tasarrufu sağlayacaktır.

Cihazın Eco Modunda çalışmasını istediğiniz gün ve saatleri aşağıdaki adımları takip ederek ayarlayabilirsiniz.



2.3 Akü Yönetimi

Sabit şarj Akımı

Akü tampon şarj voltajına ulaşıncaya kadar, akü kapasitesinin 1/10 oranında sabit akım uygulanır.

Tampon Şarj

Akü deşarj akımına bağlı olarak akü enerjisinin 1/3'ü bu seviyede şarj edilir. Bu seviye sayesinde aküler en yüksek kapasitede kullanıma hazır bekletilir. Kurşun-asit akülerde bu voltaj 2,2-2,35 V/hücre'dir. Bu voltaj, sıcaklık adaptasyonu ile ufak değişiklikler gösterebilir. KGK' larda bu katsayı ayarı verilmiştir. Şayet sıcaklık sensörü kullanılıyor ise bunun kullanılması tavsiye edilir.

Deşarj Sonu Koruması

Sistem aküden çalışır iken akü voltajı, deşarj sonu gerilim seviyesinin altına düşmüş ise KGK kapanır ve akülerden enerji almayı keser. Bu değer kurşun-asit akülerde 1,6-1,75 V/hücre arası değişebilir. Ni-Cd akülerde ise 0,9-1,1 V/hücre arası değişir.

Akü Zayıf Uyarısı Seviyesi

Sistem yedek yani akü modunda çalışırken mevcut yükler ile tahmini kapasitenin %40'ına indiğinde sesli ve görsel uyarı verir. Bu değer kullanıcı tarafından %20 ila %70 arasında ayarlanabilir.

2.3.1 İleri Düzey Fonksiyonlar(Otomatik Akü Testi)

Otomatik akü testi, ayarlanan belli zaman (fabrika ayarı 90 gün) aralıklarında akünün mevcut kapasitesinin %10'unu otomatik olarak deşarj eder. İki test arasındaki süre 30-360 gün arasında kullanıcı tarafından ayarlanabilir. Testin sonucunda "**iyi-değiştir**" olmak üzere iki durumdan biri saptanır.



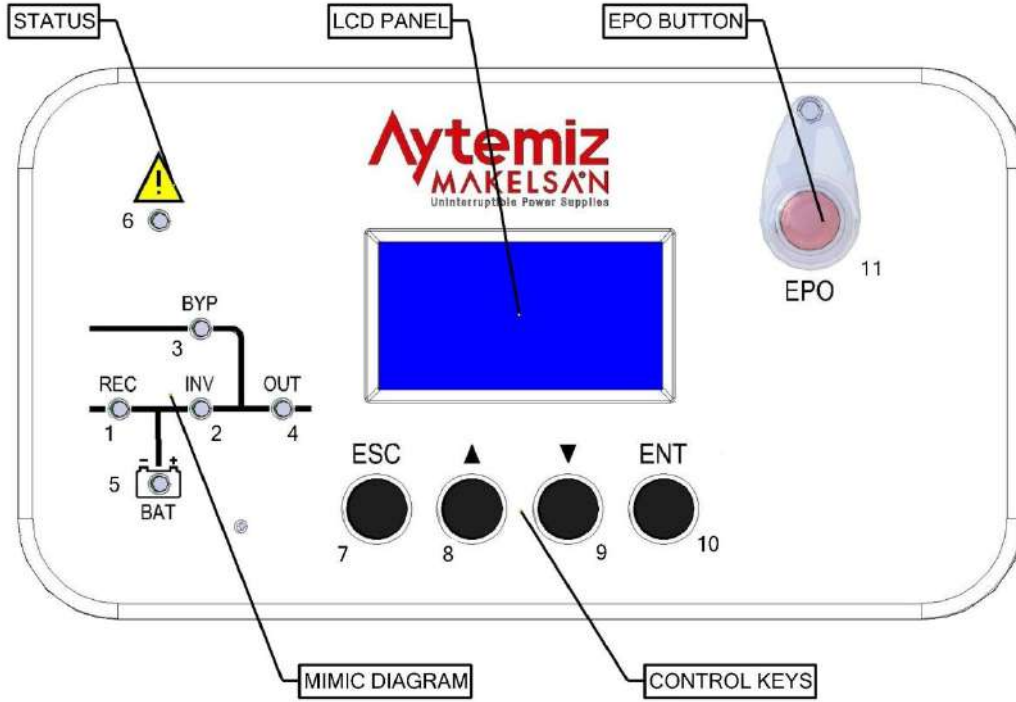
Bu test sonucunda "değiştir" ibaresi şeklinde aküler rapor edilmiş ise test sonucunda aküler boşalmıştır. Bu durumda enerji kesilmesi durumunda yükleriniz enerjisiz kalabilir.

Testi otomatik başlatma ön panelden komut ile telnet ara yüzünden, RS232 bağlantısı akıllı haberleşme ile veya UPSMAN (SNMP, opsiyonlara bakınız.) ile tetiklenebilir.

Tüm bu testler sonucunda mevcut kullanılan akülerin ilk şebeke kesilmesi esnasında yüklerin minimum ihtiyacını karşılayıp karşılamadığı gözlemlenir. Test sonuçlarının belli periyotlarda kontrol edilmesi önerilir.

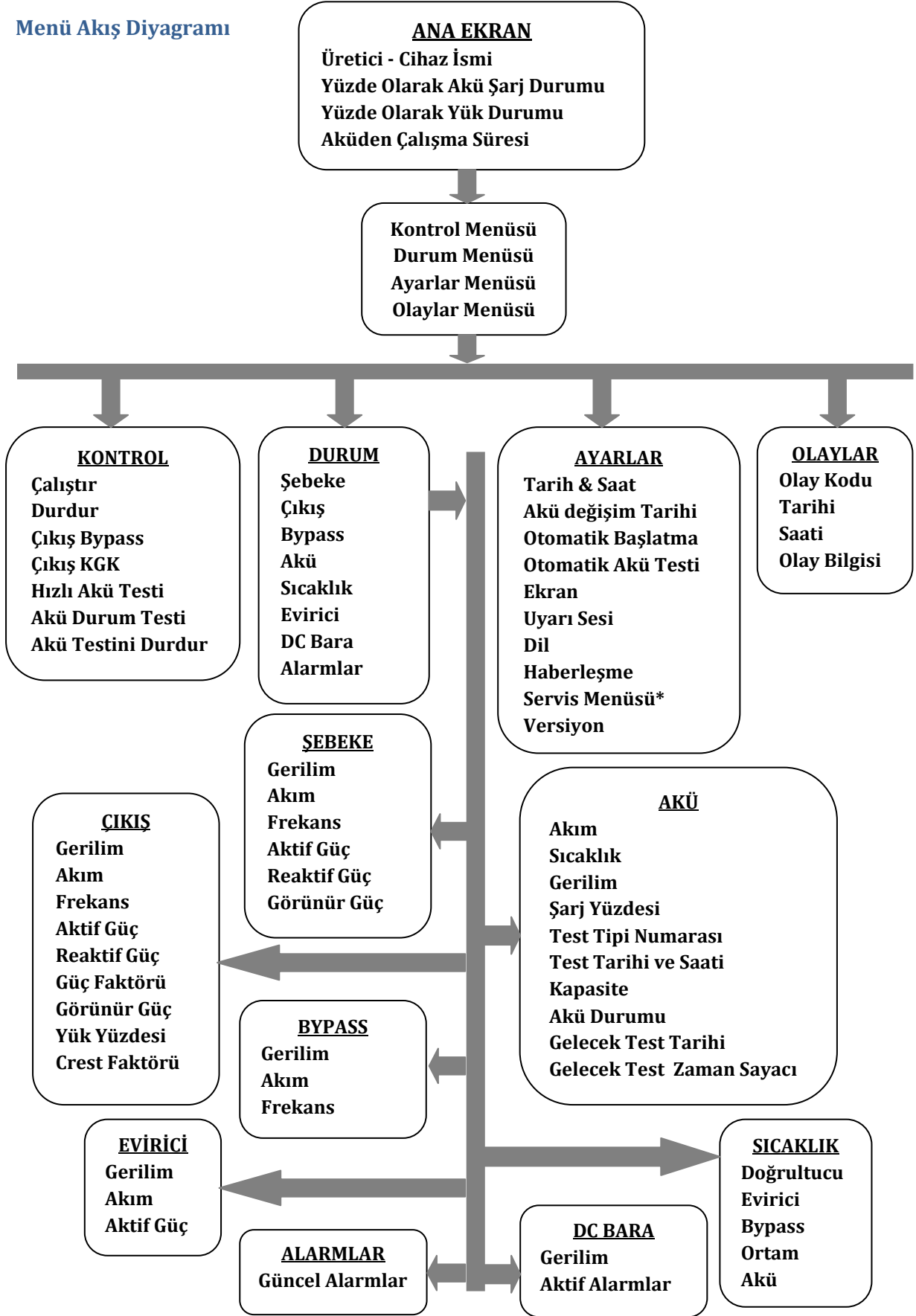
2.4 Kullanıcı Paneli

Kullanıcı paneli mimik diyagram, LCD ekran, EPO tuşu ve menü tuşlarından oluşur. Cihaz bu panelden kontrol edilebilir.



1	Doğrultucu Ledi Doğrultucu çalışırken sürekli yanar.
2	Evirici statik anahtar ledi Yük evirici tarafından beslenirken yanar.
3	Bypass statik anahtar ledi Yükler bypass hattı üzerinden beslenirken yanar.
4	Çıkış Ledi
5	Akü modülü
6	Alarm/Uyarı ledi
7-10	Menü tuşları
11	EPO Tuşu

Menü Akış Diyagramı



* Detaylı servis menüsü sadece yetkili servis personeli tarafından açılabilir.

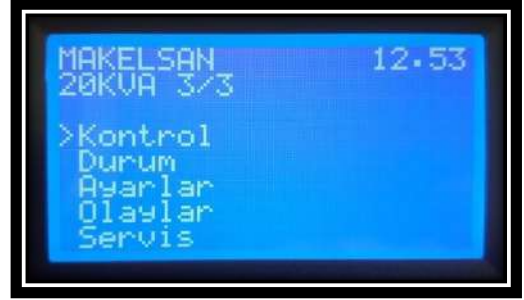
2.4.1 Açılış Ekranı

Ön panel açıldığında ilk olarak açılış ekranı görüntülenir. Model adı, şarj durumu, yük durumu ve kalan yedekleme süresi görülür. Alarm durumunda, ilk satırda alarmlar kayan yazı olarak iletilir. Beş dakika boyunca hiçbir tuşa basılmazsa sistem açılış ekranına döner.



2.4.2 Ana Menü

Açılış ekranından ana menüye **ENT** tuşu ile geçin.



2.4.3 Menülerde Gezme

Ekranında gezgin ok imlecini hareket ettirmek için **AŞAĞI/YUKARI** tuşlarına basın.

ENT tuşu ile alt menüye girin, **ESC** tuşu ile bir önceki menüye geri dönün. Kontrol alt menüsü yanda gösterilmiştir.

Bazı menüler birden fazla sayfadan oluşur. **AŞAĞI/YUKARI** tuşları ile sayfalar arasında geçiş yapın.

Bazı menüler AÇMA/KAPAMA, süre, miktar gibi değiştirilebilir ayarlar içerir. Bu menülerde ayarları değiştirmek için

ENT ile değışkeni seçin, **AŞAĞI/YUKARI** tuşları ile yeni değeri ayarlayın ve **ENT** tuşu ile kaydedin. **ESC** ile iptal edin.



2.4.4 Şifre Korumalı Menüler

Kontrol menüsü gibi bazı menüler şifre korumalıdır. Şifre girmek için, her rakamı AŞAĞI/YUKARI tuşları ile seçin ve ENT tuşu ile onaylayın. Kullanıcı seviyesindeki şifre: 0000'dır.



2.4.5 Kontrol Menüsü

Kontrol menüsünde aşağıdakiler yapılabilir.

- | | |
|-----------------------------|---------------------------------------|
| ➤ Çalıştır | KGK' yı başlat. |
| ➤ Durdur | KGK' yı durdur. |
| ➤ Cıkıs BYPASS | Statik bypass moduna geç. |
| ➤ Cıkıs KGK | Online moda geç. |
| ➤ Hızlı Akü Testi | Akünün bağlı olup olmadığını test et. |
| ➤ Akü Durum Testi | Akülerin sağlığını test et. |
| ➤ Akü Testini Durdur | Akü testini durdur. |

Akü durum testi, akülerin enerjisinin %10'unu kullanır ve test sonucuna göre %10'dan yüksek kapasiteli aküleri "**İyi**"; %10'dan düşük kapasiteli aküleri "**Değiştir**" olarak sınıflandırır.

Cihaz çalıştırdıktan sonra ve her 24 saatte bir, test sayaç değeri sıfırda ise otomatik olarak hızlı akü testi yapar.

Not: Hızlı akü testini yapabilmek için akülerin tam şarj olmuş ve floating durumunda 1 saat beklemiş olması gerekir.

Akü durum testini yapabilmek için akülerin tam şarj olmuş ve floating durumunda 5 saat beklemiş olması gerekir.

Akü testleri yüke bağımlı olmadan şebekeye enerji aktarılması ile gerçekleştirilir. Akü testi sırasında şebeke limitler dışına çıkarsa test iptal edilir.

Durum> Akü menüsünden test komutu uygulanabilmesi için kaç dakika kaldığı görüntülenebilir.

"**Akü Testini Durdur**" seçilirse cihaz testi iptal eder ve bir önceki çalışma durumuna geçer.



2.4.6 Durum Menüsü

Şebeke, çıkış, bypass, akü, evirici, DC bara değerleri ve alarmlar buradan görüntülenebilir.



Şebeke

VP, A Hz

Her fazın gerilimi(faz-nötr), akım ve frekansı.

KW, KVA, PF

Her fazın aktif gücü, reaktif gücü ve güç faktörü.

Pt, St, VL

Toplam aktif güç ve görünür güç, her fazın gerilimi(faz-faz).

Çıkış

VP, A , Hz

Her fazın gerilimi(faz-nötr), akım ve frekansı.

KW, KVA, PF

Her fazın aktif gücü, reaktif gücü ve güç faktörü.

Pt, St, %L

Toplam aktif güç, toplam görünür güç ve her fazın yüzde cinsinden yükü.

VL, CF

Her fazın gerilimi(faz-nötr) ve crest faktörü.

Bypass

VP, A Hz

Her fazın gerilimi(faz-nötr), akımı ve frekansı.

VL

Her fazın gerilimi(faz-faz).

Akü

A, °C, V, Şarj%

Şarj akımı, sıcaklık, gerilim ve şarj yüzdesi.

SXXXX, GG/AA/YY,

Test tipi numarası, tarihi ve saati. Akü kapasitesi ve durumu

SS: DD, Kapasite, Durum

Gelecek Test, süre

Bir sonraki test tarihi ve floating durumunda akü testi için geri sayım.

Sıcaklık

°C, °C, °C, °C, °C

Doğrultucu, evirici, Bypass, ortam ve akü sıcaklıkları.

Evirici

VP, A, KW

Her fazın gerilimi(faz-nötr), akımı ve aktif güçleri.

DC Bara

P, N

Pozitif bara gerilimi, Negatif bara gerilimi.

Alarmlar

Aktif KGK alarmları.

2.4.7 Ayarlar Menüsü

Aşağıdaki ayarlar ayar menüsünden yapılabilir:

Tarih&Saat

Tarih veya saat ayarlamak için ok tuşları ile ayarlamak istediğiniz değışkeni seçin ve ENT tuşuna basın.



Ok tuşları ile değeri ayarlayın ve tekrar ENT tuşuna basın.



Akü Değişim Tarihi

Yeni aküler kurulduğundan bu menüden akü kurulum tarihini ayarlayın.



Otomatik Başlatma

Akü modunda, cihaz aküler deşarj olana kadar çalışır ve daha sonra kapanır. Şebeke limitler içine girdiğinde cihazı kendi kendine başlatmak için otomatik başlatma kullanılır. AÇIK/KAPALI seçeneği ile otomatik başlatmayı açın/kapatın ve alttaki süre seçeneği ile cihazın şebeke normale döndükten ne kadar süre sonra açılacağını belirleyin.



Otomatik Akü Testi

Kullanıcıdan bağımsız otomatik akü testlerini açmak/kapamak ve periyodunu (ne kadar zamanda bir test yapılacağını) ayarlamak için bu menüyü kullanın.



Ekran

Farklı çevre koşullarında ekranın görünürliğini arttırmak için kontrast ayarını değiştirin.

**Uyarı Sesi**

Sesli uyarıyı açın/kapatın.

**Dil**

Menü dilini ayarlayın.



Haberleşme

RS232 bağlantısının protokolünü ayarlayın.
Seçenekler SEC ve Telnet' dir.

**Servis Menüsü**

Servis menüsü şifre ile korumalıdır.
Sadece servis yetkilisi tarafından ulaşılabilir.

**Versiyon**

Versiyon menüsünden evirici, doğrultucu, LCD ön panel yazılım versiyonu ve KGK seri numarasına; cihaz görünür gücüne(KVA), anma çıkış voltajına(faz-nötr), anma çıkış frekansına(Hz); paralel akü kol sayısı x seri akü kol sayısına ve KGK' da ayarlı akü kapasitesine ulaşılabilir.

**2.4.8 Olaylar Menüsü**

Olaylar menüsünde son 1500 olay görüntülenebilir.

Herhangi bir olay görüntülenirken

ENT tuşuna basılırsa, olayın olduğu andaki bütün bilgiler (şebeke, akü, bypass, çıkış değerleri, alarmlar vs.) görülebilir.

AŞAĞI/YUKARI tuşları kullanılarak daha eski/yeni olaylar görüntülenebilir.



3 KURULUM

3.1 Tek Modül Kurulumu

Bu bölümde cihazı çalıştırmadan önce uymanız gereken uyarılar ve yapmanız gereken kontroller belirtilmektedir. Ayrıca konumlandırmada dikkat etmeniz gereken hususlarla, kabinlerin taşınma şekliyle ve bağlantılarla ilgili bilgiler bulabilirsiniz.

3.1.1 Uyarılar



KGK, MAKELSAN onaylı personeli tarafından kurulmalıdır. Yetkili personelin kurulum yapmadığı KGK' yı çalıştırmamız cihazınızı garanti kapsamı dışına çıkaracaktır.



AKÜ TEHLİKESİ!

Bazı modellerde akü ile KGK birlikte çalışırken 480 VDC' ye ulaşan akü terminal voltajları vardır.

Temaslardan kaynaklanacak elektriksel arklardan gözler korunacak şekilde tedbirler alınmalıdır.

ESD korumalı lastik eldivenler kullanılmalıdır.

Elektro likit akıtan ya da sızdıran aküler kullanılmamalı, var ise değiştirilmelidir. Çıkarılan aküler güvenli şekilde muhafaza edilmeli, taşınmalı ve imha noktalarına sevk edilmelidir.

Elektro likitlerin deriyle teması halinde maruz kalan bölge çok hızlı bir şekilde su ile temizlenmelidir.

Operatör çalışma öncesi yüzük, saat vb. tehlikeli aparatları çıkarmalıdır.

Ürün, girişinde üç faz ve dört kablolu (+toprak) bir beslemeye ihtiyaç duyar. Bu beslemenin tipi IEC60364-3'e uygundur. Cihazlar opsiyonel olarak üç kablodan dört kabloya çevrim yapabilecek trafolarla sahiptir. Şayet IT AC güç dağıtımı kullanılacak ise dört kutuplu devre kesici kullanılmalıdır. Konunun detayı IEC60364-3 adlı standartta daha detaylı açıklanmıştır.

3.1.2 Devreye Alma Öncesi İlk Kontrol

KGK ürününü devreye alma öncesi aşağıdaki kontroller yapılmalıdır. Bunlar, ürünün doğru olarak çalıştırılmasındaki ilk ve önemli adımlardır.

- KGK, aksesuar ve akülerin iç ve dış yapısında taşıma ya da nakliye esnasında zarar görüp görmediğini mutlaka kontrol ediniz. Herhangi bir hasar var ise teslim almadan rapor ediniz.
- Ürünün doğru model olduğundan emin olunuz. Cihaz arkasındaki etiketin siparişi verilen ürün ile eşleşip eşleşmediğini kontrol ediniz.

3.1.3 Konumlandırma

KGK ve aküler bina içi kullanım için tasarlanmıştır; temiz ve rahat hava akışı olan yerlere yerleştirilmesi gerekmektedir.

3.1.3.1 KGK' nın Konumlandırılması

Boxer s 10-20 kVA serisinde temiz ve serin hava cihazın ön tarafından girer ve arka tarafından fanlar aracılığı ile çıkar. Hava giriş ve çıkış noktaları asla kapatılmamalıdır. Su vb. sıvı teması riskinden uzak olan bir yere konumlandırılmalıdır.

Ortam çok tozlu ise opsiyonel olarak sağlanan filtrelerden kullanılmalıdır. Bu filtrelerin kullanımı, ilgili talimata göre yapılacaktır.

KGK, yapısı gereği enerji kayıplı bir sistemdir. Kaybedilen enerji ısı olarak ortaya çıkar. Nasıl bir zorlamalı hava soğutmaya ihtiyaç duyulduğu aşağıdaki tabloda verilmiştir. Bu tablo kullanılarak KGK' nın bulunduğu ortamın hangi kapasitede klima ile soğutulabileceği hesaplanabilir.

Cihaz	Soğutma için BTU/h miktarı	%100 Köprü Yüğü(Non-lineer) yük çalışma için tahmini BTU/h değeri
10KVA	1,843	2,211
15KVA	2,764	3,317
20KVA	3,685	4,422

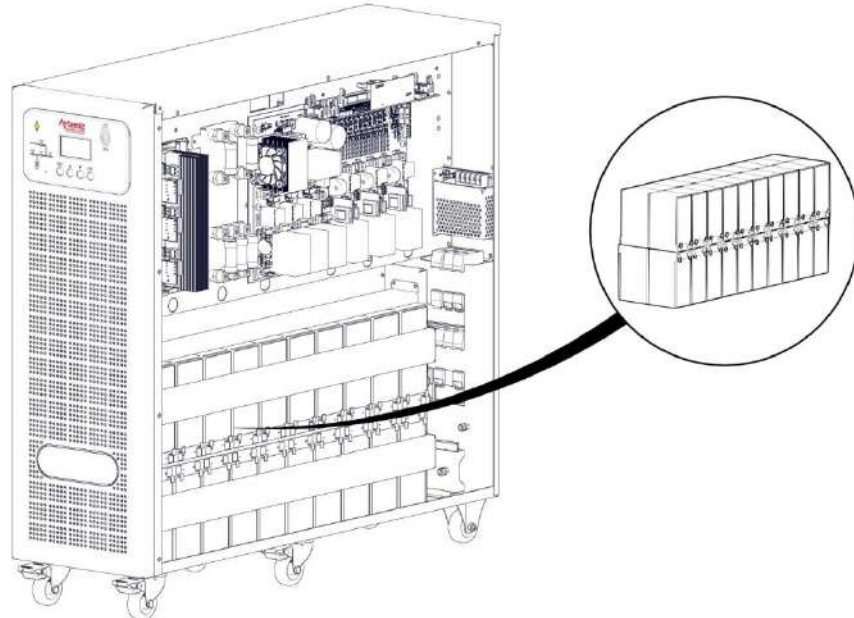
3.1.3.2 Dâhili Akülerin Konfigürasyonu

BOXER S SERİSİ DAHİLİ AKÜ KULLANIM TABLOSU							
Cihaz Gücü	10KVA			15KVA		20KVA	
Seri Akü Adeti	20	30	40	30	40	30	40
Akü Grubu	2	1	1	1	1	1	1
Toplam Akü Adeti	40	30	40	30	40	30	40
Maks.Şarj Akımı	4	3	2	4	3	5	4
Kesme Akımı	46	31	23	46	35	61	46
Akü Sigortası	74	50	37	74	56	98	74

***Bu hücreler tavsiye edilen akü konfigürasyonlarıdır.**

* Akü sigortalarında hızlı ve yarı iletken koruma yapabilen tip kullanılmaktadır.

7/9 Ah ve 4,5 Ah akülerin KGK içine konumlandırma şekillerini aşağıdaki şekillerde ayrıntılı olarak görebilirsiniz:



3.1.3.3 Harici Akülerin Konumlandırılması

Aküler, dengeli ve eşit dağılımlı sıcaklığa sahip ortamlarda kullanılmalıdır. Sıcaklık akülerin kapasitesine ve kullanım ömürlerine doğrudan etki eden en önemli unsurdur. Genelde akü imalatçıları akülerin 20-25 °C arasında kullanılmasını önerirler. Ayrıca akü üretici firmalar ürünlerinin performansını bu sıcaklık aralığına göre verir. Şayet sıcaklık bunun üstüne çıkarsa akünün ömrü azalacaktır. Yine bunun tam tersi sıcaklık bu aralığın altına düşer ise akü kapasitesi ciddi şekilde düşecektir. Dolayısı ile yedekleme esnasında beklenen miktarda süre alınamayacaktır. Sonuç olarak, aküleri ısı kaynaklarından ve ciddi hava akışı olan noktalardan uzak tutunuz. Bu unsurları da dikkate alarak akülerin harici olarak bağlanmasında aşağıdaki noktalara dikkat ediniz ve uyunuz.

- Aküleri ısı kaynaklarından uzak tutunuz.
- Ciddi hava akışı olan noktalardan uzak tutunuz.
- Aküleri nemli yerlerden uzak tutunuz. Bu sayede terminal oksitlenmesi ve olası kaçak akımları engellemiş olursunuz.
- Akü kabin ve odalarında aR veya gR yarı iletken tip sigorta kullanınız.
- Akü kabini üzerinde mümkünse sigortasız ayırma anahtarları kullanınız.
- Akü kabin veya raflarını zeminden yüksekte tutunuz. Olası su basma ve sıvı temasına karşı korunmuş olmasına özen gösteriniz.
- Akü odaları uygun şekilde havalandırılmalıdır.
- Aküler, akü odasında ise raflar temasa açık olacaktır. Bu nedenle, akü odalarına ulaşımı kısıtlı tutunuz. Gerekli güvenlik yazılarını ve şeritlerini kullanınız.

Özellikle KGK kabini dışındaki akülerde akü kabinlerinde mutlaka sigorta kullanılmalıdır. Bu sigortalar akülere mümkün olduğunca yakın olmalıdır. Bu yakınlık akü ile elektriksel olarak çalışma güvenliğini arttıracaktır.

3.1.4 Kabinlerin Taşınma Şekli

Taşıma aracının ya da tutmaçların KGK' nın ağırlığını taşıyacak karakterde ve yeterlilikte olduğuna dikkat ediniz.

KGK ve opsiyonel kabinler forklift veya benzeri araçlar ile taşınabilecek şekilde tasarlanmıştır.

KGK' larımız ayrıca kısa mesafede kendi üzerinde bulunan tekerlekler ile taşınabilir. Özellikle, aküler kabin içinde iken yapılan ani hareketlere daha dikkat ediniz. Mümkün olduğunca az hareket ettiriniz.

3.1.5 Şebeke, Yük ve Akü Bağlantıları

KGK çıkışlarında dağıtım panosu önerilir. Dağıtım panosunda yük koruma sigortaları ve anahtarları kullanılmalıdır. Ayrıca yüke bağlı olarak çeşitli hızlarda sigortalar gerekebilir. Yükler uygun ise A ve B tipi koruyucu sigortalar ya da manyetik şalterler kullanılmalıdır.

3.1.5.1 Harici Korumalar

AC girişleri korumak için termik manyetik şalter veya V-otomatlar panoya müstakil olarak takılmalıdır. Burada yapılan kablo kesitleri ve sigorta değerleri uzman bir kişi tarafından belirlenmiş ve bağlantısı yapılmış olmalıdır.

Giriş ana şebeke panosunda aşırı akım koruması bulunmalıdır. Bu koruma KGK' nın aşırı akım ve aşırı yük dayanma kapasitelerine uygun olarak seçilmelidir. Panodaki sigortalar aşağıdaki tabloda verilen akım değerlerinin %135 fazlasına göre seçilmeli ve C tipi (yavaş) olmalıdır.

Toprak kaçakları KGK giriş ve çıkışındaki EMI bastırma devreleri aracılığı ile toprağa akar. MAKELSAN burada 300 mA' in üzerinde bir kaçak akım rölesi önerir.

KGK girişine takılan kaçak akım röleleri;

- Her iki yönlü DC darbelere duyarlı,
- Ani geçişli akımlara duyarsız,
- 0,3-1 amper arası ortalama akımlara duyarlı olmalıdır.

3.1.5.2 Kablo ve Sigorta Seçimi

Kablo tasarımları burada bahsi geçen akım ve voltajlara uygun olmalıdır; ayrıca bu konudaki yerel yönergeler de dikkate alınmalıdır.

KGK Gücü (KVA)	Nominal Akımlar (A)					
	Maksimum Akü Şarjında Şebeke Akımları (3 faz+nötr)			Tam Yük Altında Çıkış Akımları (1 faz+nötr)		
	380V	400V	415V	220	230V	240V
10	19,2	18,3	17,6	45,6	43,5	41,7
15	28,8	27,5	26,4	68,4	65,4	62,7
20	38,4	36,7	35,2	90,9	87,0	83,4

Doğrusal olmayan yükler (bilgisayar tipi yükler) kablo kesit tasarımını etkileyebilir. Nötr akımları faz akımlarından fazla olabilir, hatta faz akımının 1,5 katına ulaşabilir.

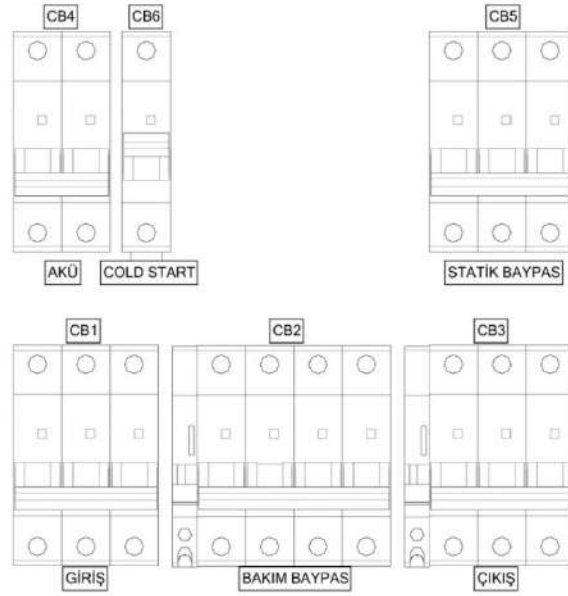
Koruma toprak kablosu ile her bir kabin doğrudan ve en kısa yoldan toprak hattına bağlanmalıdır. Tipik toprak hattı kablo kesitleri 10 kVA için 2,5 mm², 15 kVA için 6 mm² ve 20 kVA için 10 mm² olmalıdır. Kablo uzunluğunun 5 metreyi aşmaması önerilir.

3.1.5.3 Kabloların Bağlanması

KGK giriş, çıkış ve akü bağlantı girişleri KGK' nın arka taraftan yapılmaktadır. Kablo girişi, cihaz arkasında bulunan büyük kapak söküldükten sonra yapılır.

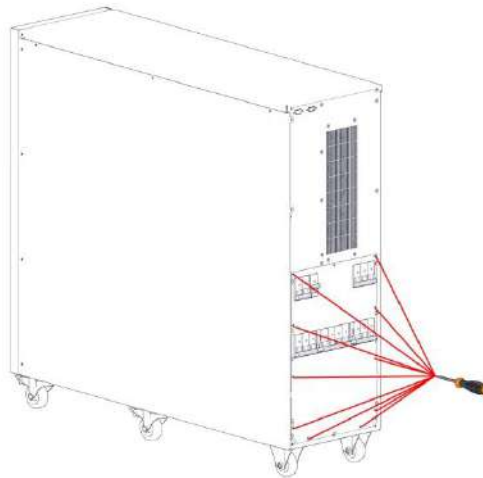


DİKKAT! Cihaz giriş ve çıkışında 3 kutuplu anahtarlar kullanılmıştır, nötr hattı kesilmemektedir!

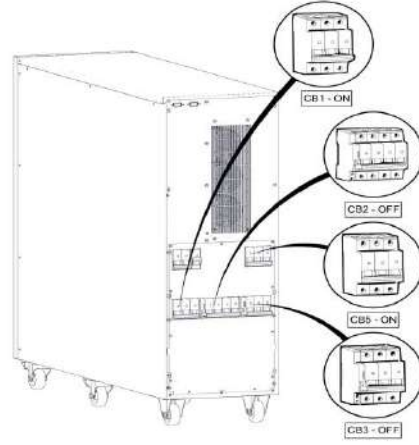


Elektriksel bağlantılar için aşağıdaki adımları takip ediniz:

1. Dağıtım panolarındaki bütün anahtarları açık devre (OFF) konumuna alarak yüklerin ve şebekenin kablolardan izole olduğuna emin olunuz.
2. KGK' nın arka kısmındaki metal kapağın vidalarını çıkartın ve panoyu yerinden çıkartın.

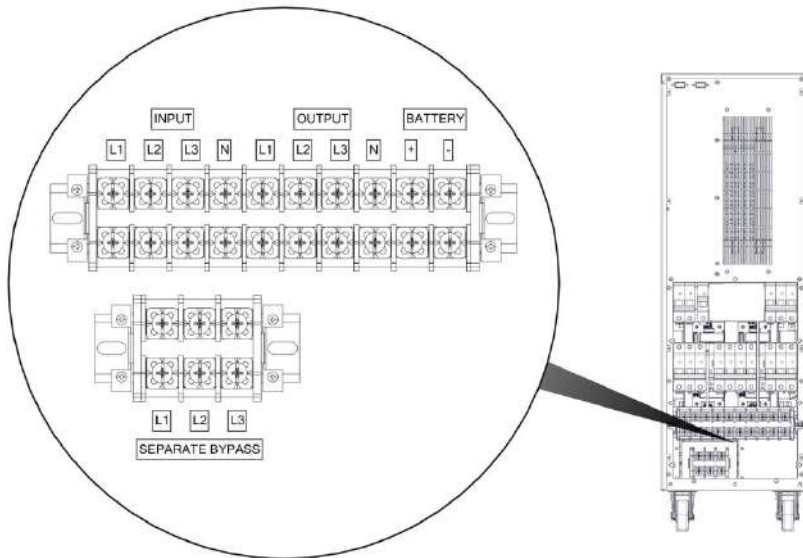


3. Toprak kablosunu bağlayın.
4. Bütün anahtarların açık devre (OFF) konumunda olduğundan emin olun. Şalterlerin kullanımı sonraki bölümlerde açıklanacaktır.
5. Giriş kablolarını bağlayın;
 - R fazını giriş L1'e,



- S fazını giriş L2'ye,
- T fazını giriş L3'e,
- N(nötr)'yi giriş N' ye.

6. Faz sırasını kontrol edin.
7. 4. ve 5. adımları çıkış bağlantıları için tekrarlayın.



8. Metal kapağı geri takın ve vidalarını sıkın.
Bağlantılar yapıldıktan sonra kablo tutucuları kullanarak kabloları sabitleyin.



Hazırlanan KGK çıkışındaki yükler henüz bağlanmaya hazır durumda değil ise bağlantı esnasında yüklerin izole olduğuna dikkat ediniz.



KGK' yı başlatmadan önce kablo bağlantılarının panolardaki uyarılara uygun yapıldığından emin olunuz. Ayrıca KGK girişinde izole trafo olup olmadığını kontrol ediniz ve yerel yönergeleri dikkate alınız.



Topraklamanın doğru yapıldığından emin olunuz. Yapılan yanlış işler ve topraklama KGK ve tesisattaki diğer sistemlere zarar verebilir.

3.1.5.4 Akü Bağlantısı

Bu bölümde dâhili ve harici akülerin kurulum prosedürleri ve bağlantıları hakkında açıklamalar bulabilirsiniz.

3.1.5.4.1 Dâhili Akü Kurulum Prosedürü ve Bağlantısı

Akü kurulum prosedürü

Dâhili aküleri devreye alırken aşağıdaki prosedürü takip ediniz.

1. Akü sigortasını çıkartınız.
2. Dâhili akülerin seri ve paralel bağlantılarının doğru olduğundan emin olunuz.
3. Akü “- terminalini” içeride serbest bırakılmış olan “-BAT” olarak isimlendirilmiş kabloya uygun şekilde bağlayınız.
4. Akü “+ terminalini” içeride serbest bırakılmış olan “+BAT” olarak isimlendirilmiş kabloya uygun şekilde bağlayınız.
5. Akülerin bağlantılarını son bir kez kontrol ederek kutupların doğru bağlandığından emin olunuz.



Akü uçlarını kısa devre etmekten kaçınınız. Patlayan aküler size ve çevrenize zarar verebilir! Akü terminalinde 480 VDC bulunabilir!

6. Arka kapağı geri takarak eksiksiz vidalayınız.

Dâhili Akü Sıcaklık Okuma

Dâhili akülerin sıcaklık bilgisi, ana kontrol kartının J26 soketine takılan NTC ile okunur. Harici akülerin kontrolü için opsiyonlar bölümüne bakınız.

3.1.5.4.2 Harici Akü Kurulum Prosedürü ve Bağlantısı

Harici akülerin nasıl konumlandırılacağını yukarıdaki “Harici Akülerin Konumlandırılması” başlığı altında detaylı olarak bulabilirsiniz. Bu bölümde harici akülerin KGK’ ya bağlanması hakkında bilgi verilmiştir.



**Akü uçlarını kısa devre etmekten kaçınınız. Patlayan aküler size ve çevrenize zarar verebilir.
Akü terminalinde 480 VDC bulunabilir!**

1. KGK üzerindeki “CB4” anahtarını açık devre (OFF) konumuna alınız.
2. Var ise akü kabini üzerindeki anahtarları açık devre (OFF) konumuna alınız.
3. Akü kabinindeki akü sigortasını çıkartınız.
4. KGK üzerindeki akü sigortasını çıkartınız.
5. Harici akü gruplarının bağlantılarının doğru olduğundan emin olunuz.
6. KGK’ nın sırasıyla bir adet olan “+BAT” ve bir adet olan “-BAT” terminallerine kabloyu bağlayınız.
7. KGK’ dan gelen dört kabloyu aşağıda verilmiş olan harici akü bağlantı şemasına uygun olarak harici kabin üzerindeki veya odadaki terminallere bağlayınız.
8. Akülerin bağlantılarını son bir kez kontrol ederek kutupların doğru bağlandığından emin olunuz.
9. KGK üzerindeki akü sigortasını yerine takınız.
10. Akü kabinindeki akü sigortasını yerine takınız.
11. Var ise akü kabini üzerindeki anahtarları kapalı devre (ON) konumuna alınız.
12. KGK’ nın akü giriş terminallerinde uygun akü voltajları olup olmadığını uygun ölçü aleti ile kontrol ediniz.

Harici akü kablosu seçimi uygulama ile belirlenir. KGK ve akü kabini için önerilen sigortalar verilmiştir. Bu sigortalara bağlanabilecek en düşük kesitli kablo kullanılması önerilir. Bu konuda EN 50525-2-31(VDE 0100-430) adlı standardı referans alınız. Seçim, kabloda en fazla 0,5 VDC düşüme izin verilecek şekilde olmalıdır.

Harici akü kabini uygulamasında akülerinizin sıcaklığa göre optimizasyonunu sağlamak için “**Harici Akü Sıcaklık Okuma Kiti**” bulunmaktadır. Böylece akü şarjı sıcaklığa göre optimize edilir.

3.1.5.5 Kontrol ve İletişim Kablo Bağlantıları

MAKELSAN KGK ürünlerinin gelişmiş harici akü kabin, çevresel izleme, pano kontrol ve çeşitli akıllı izleme standart ya da opsiyonel bağlantıları vardır.

KGK arkasındaki bağlantılar:

- Bir adet RS232 Seri iletişim bağlantısı (standart),
- İki adet genişletme yuvası (Opsiyonel),
- Bir adet PARALLEL portu (standart)dur.

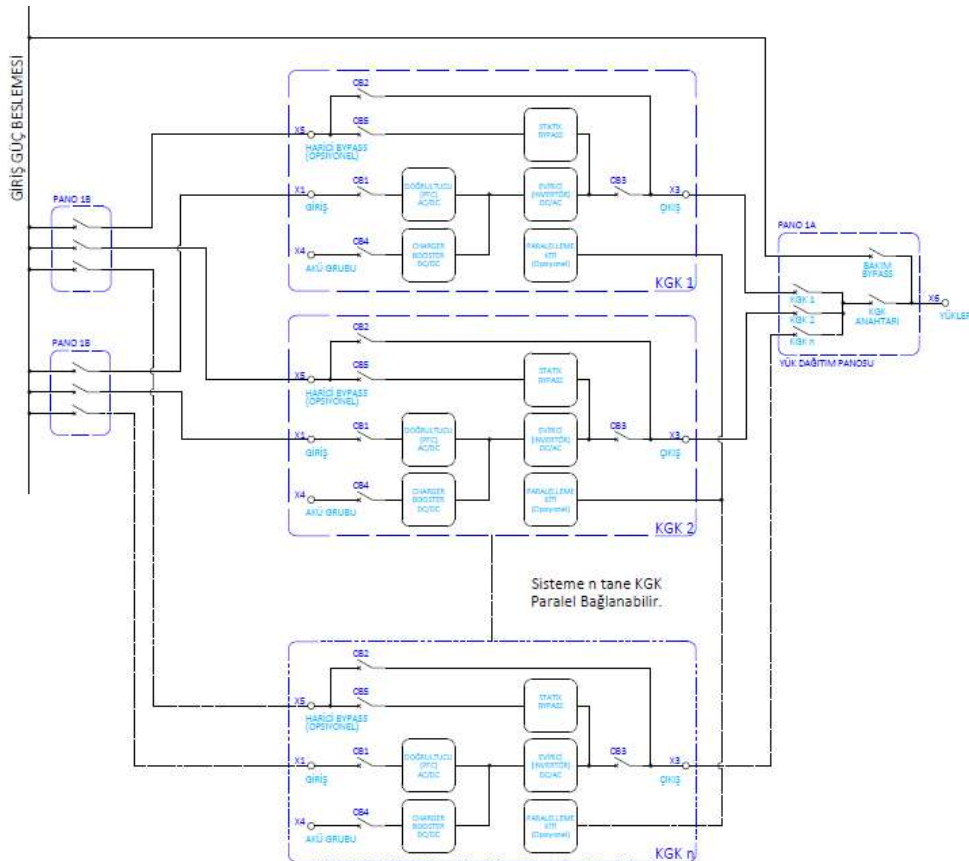
3.2 Paralel Kurulum

Almış olduğunuz ürün paralel çalışabilme özelliğine sahiptir; ancak bu özellik opsiyonel olarak sunulmaktadır. Paralel çalışma özelliği için lütfen yetkili satıcınızla irtibata geçiniz.



Paralel uygulama MAKELSAN tarafından atanmış yetkili personelce yapılmalıdır!

Yedekleme veya daha fazla güç ihtiyacı gibi durumlar için, Boxer s serisi cihazlar 8 taneye kadar paralel çalıştırılabilir. İki KGK' nın paralel bağlandığı bir sistemin prensip şeması aşağıda verilmiştir.

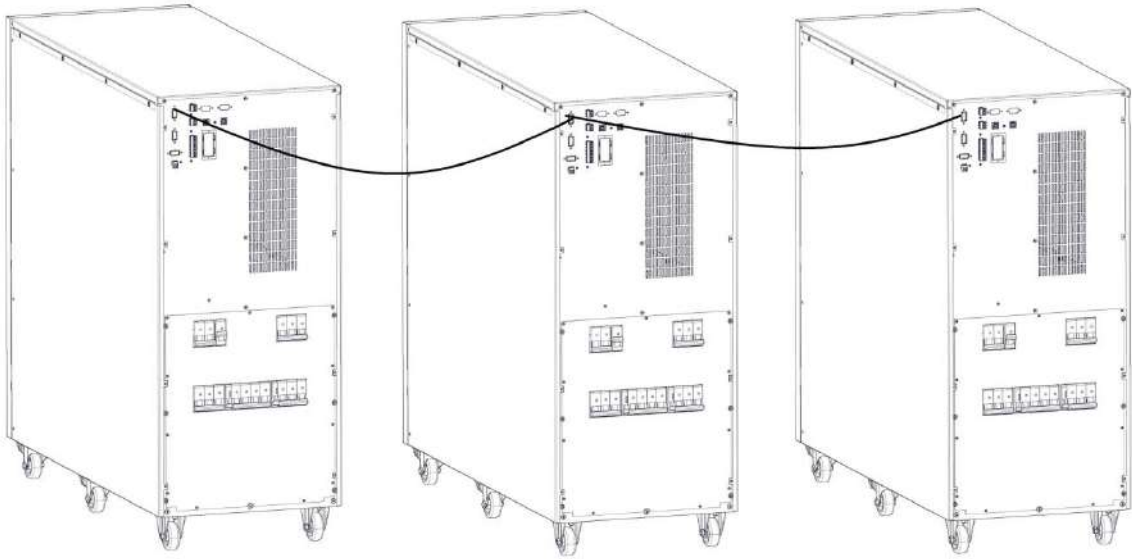


Paralel çalışma esnasında birden fazla cihazın girişi ve çıkışı birbirine bağlanmaktadır; fakat her birinin akü grubu kesinlikle ayrıdır, aküler ortak kullanılmamaktadır. Paralel sistemdeki cihazların yerleşimi ve elektriksel bağlantıları yapılırken aşağıdaki noktalar göz önünde bulundurulmalıdır:

- Paralel bağlanan cihazlar aynı güç ve aynı seride olmalıdır.
- Cihazlar aynı versiyon ve revizyon kodlu yazılım ile çalışıyor olmalıdır, eski yazılım ile çalışan cihazlar güncellenmelidir.
- Cihazlar mümkün olduğunca birbirine yakın yerleştirilmelidir. (maksimum 6*110 cm paralel kablo)
- Her cihazın farklı nötr kablosu olmalıdır.
- Her cihazın farklı toprak bağlantısı olmalıdır.
- Cihazlar dağıtım panosu üzerinde paralellenmeli ve fazları doğru bağlanmalıdır. ($U_1-U_2-...-U_N$), ($V_1-V_2-...-V_N$), ($W_1-W_2-...-W_N$).
- Birden fazla cihaza aynı akü grubu bağlanmamalıdır.
- Eşit akım paylaşımı için cihazların panoya bağlandığı tüm kabloların uzunluğu eşit ve aynı kesitte olmalıdır.

Paralel Ayarlar

Paralel bağlantı kablosunu şekilde görüldüğü gibi bağlayın. Sadece MAKELSAN tarafından üretilmiş kabloları kullanın.



Kullanıcı panelindeki yazılım ayarları servis yetkilisi tarafından yapılır.

4 İŞLETME

4.1 İşletme Prosedürü

Bu bölümde devre kesiciler, ilk çalıştırma, KGK' nın çalışma tiplerinin testleri, KGK' nın kapatılması, EPO ve RS232 seri haberleşme sistemi hakkında bilgi bulabilirsiniz.

4.1.1 Devre Kesiciler

KGK arka kısımdan ulaşılabilir dört devre kesiciye sahiptir. Bunlar sırasıyla AC giriş, bakım Bypass, çıkış ve akü bağlantıları için kullanılır.

CB1 ile KGK' nın girişine üç faz AC voltaj uygulanmış olur.

CB2 ile yüklere AC giriş voltajı doğrudan uygulanır. Bu sayede bakım amaçlı anahtarlama sorunsuz yapılmış olur. **CB3**'de bulunan yardımcı kontak bilgisi sayesinde KGK çalışırken aktif edilir ise şebeke, Bypass statik anahtarlarını aktif eder. Bakım moduna sistem kesintisiz geçmiş olur.



CB3 ile KGK statik anahtarlardan aldığı AC voltajı yüklere bağlamak ya da ayırmak için kullanılır.

CB4 ile harici aküler KGK' ya bağlanır.

Aktif Kesiciler	Çalışma tipi	Açıklama
CB1, CB3, CB4, CB5*	Normal Mod	KGK normal modda çalışır.
CB1, CB3, CB4, CB5*	Statik Bypass Mod	KGK aşırı yüklenmiştir, yükler geçici olarak statik bypass hattına alınır.
CB2	Bakım Modu	KGK bakım için kapatılır, bakım Bypass üzerinden beslenir.

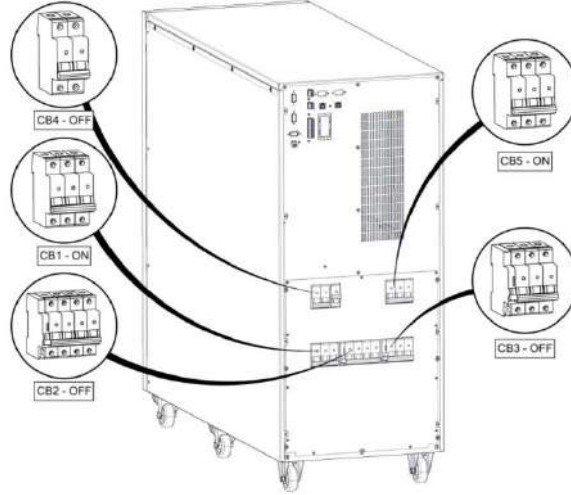
*CB5-Harici Bypass anahtarı opsiyoneldir.

4.1.2 İlk Çalıştırma



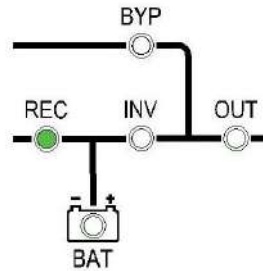
Her adımdan sonra en az 5 sn bekleyin.

1. Tüm anahtarları açık devre (OFF) konumuna alınız.
2. Giriş anahtarını (CB1) kapalı devre (ON) konumuna getiriniz. Opsiyonel harici bypass girişi var ise harici bypass anahtarını(CB5) kapalı devre (ON) konumuna getiriniz.

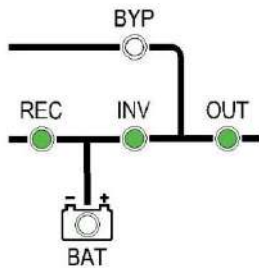


3. Ön paneli kullanarak KKG' yı başlatın.

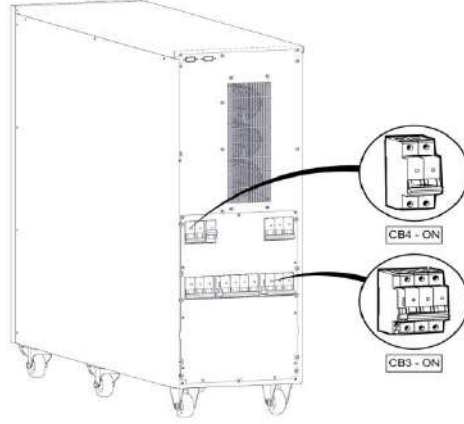
Ana Menü > Kontrol > Şifre > Çalıştır



4. Ön panel gösterge ledlerinden ve LCD ekrandan cihazın normal çalışma moduna geçtiğini görünüz.



5. Akü anahtarını (CB4) kapalı devre (ON) konumuna getiriniz.
6. Çıkış anahtarını (CB3) kapalı devre (ON) konumuna getiriniz.



7. Cihaza bağlı yükleri açabilirsiniz.

Tüm bu işlemlerden sonra mimik diyagramdan yükün evirici statik anahtarları üzerinden beslendiğini görün. Aksi bir durum söz konusu ise KGK toplam ve faz yüklerini kontrol edin. Aşırı bir yüklemeye söz konusu ise KGK, AC kritik yükleri üzerine almayıp sesli alarm verecektir.

4.1.3 KGK' nın Çalışma Tiplerini Test Etme

İlk çalışmadan sonra kontrol amacıyla çalışma modları arasında geçiş yapın.

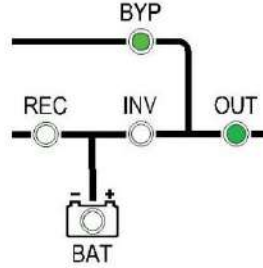
4.1.3.1 Normal Moddan Akü Moduna Geçiş

CB1'i açık devre (OFF) konumuna alın. Bu işlem şebekeden gelen enerjiyi keser ve KGK akü modunda çalışır. Çalışmayı kontrol ettikten sonra CB1'i tekrar kapalı devre (ON) konumuna getiriniz.

4.1.3.2 Normal Moddan Statik Bypass Moduna Geçiş

Kullanıcı panelinden KGK' yı bypass moduna geçirin. Mimik diyagramdan statik bypass ledinin yandığını görün.

Ana Menü > Kontrol > Çıkış BYPASS

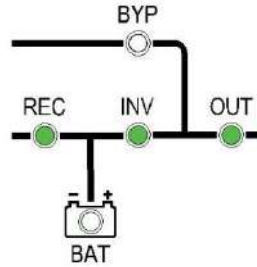


Not: Şebeke limitler dışındaysa veya fazlar yanlış bağlanmışsa KGK bypass hattına geçmeyecektir.

4.1.3.3 Statik Bypass Moddan Normal Moda Geçiş

Kullanıcı panelinden cihazı KGK moduna geçirin. Mimik diyagramdan durumu doğrulayın.

Ana Menü > Kontrol > Çıkış KGK



Not: Evirici voltajı limitler dışındaysa ve aşırı yük veya ısınma varsa evirici, yükü üzerine almayacaktır.

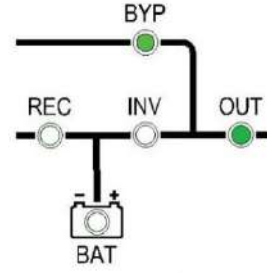
4.1.3.4 Normal Moddan Bakım Bypass Moduna Geçiş



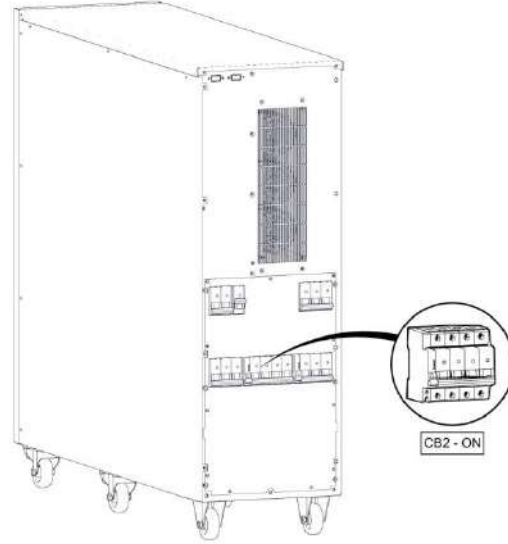
Bakım bypass moduna geçmeden önce evirici çıkışının bakım bypass hattı ile senkron olduğundan emin olunuz. Aksi taktirde yüklere giden enerjide kısa süreli bir kesilme meydana gelebilir.



Ön paneli kullanarak cihazı statik Bypass moduna geçirin. Mimik diyagramdan statik bypass ledinin yandığını görün.

Ana Menü > Kontrol > Çıkış BYPASS

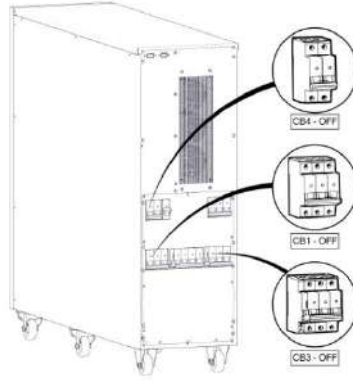
1. CB2'yi kapalı devre (ON) konumuna getiriniz.



2. Ön paneli kullanarak KGK' yı durdurun.

Ana Menü > Kontrol > Şifre > Durdur

3. CB1, CB3 ve CB4'ü açık devre (OFF) konumuna alınız.



GÜVENLİK AÇISINDAN, CİHAZI BAKIM BYPASS MODUNA ALDIKTAN SONRA İÇİNİ AÇMADAN ÖNCE EN AZ 5 DAKİKA BEKLEYİN.

4.1.4 KGK' yı Tamamen Kapatma

1. Cihaza bağlı yükleri kapatınız.
2. Ön paneli kullanarak cihazı durdurunuz.

Ana Menü > Kontrol > Şifre > Durdur



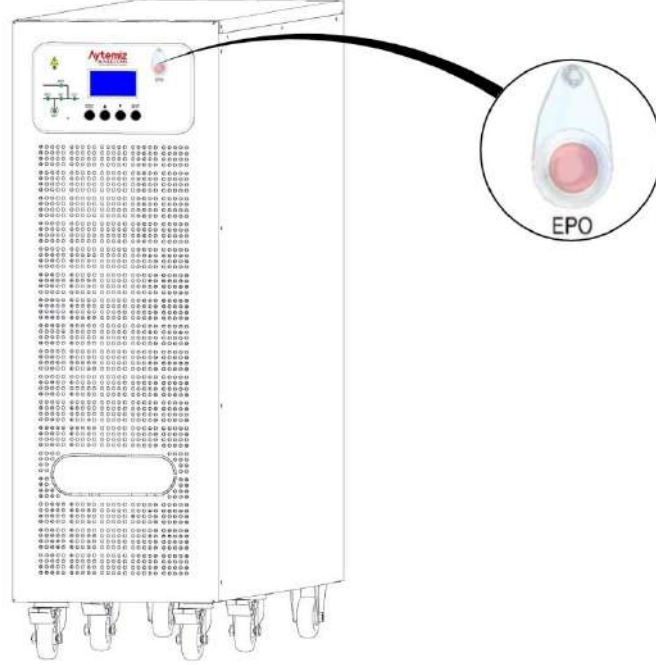
3. Ön paneldeki LED göstergeler ve LCD ekrandan cihazın bypass konumuna geçtiğini görünüz.
4. Sırasıyla çıkış (CB3), akü (CB4) , giriş (CB1) ve harici akü (CB5) anahtarını açık devre (OFF) konumuna getiriniz.



CİHAZI TAMAMEN KAPATMADAN ÖNCE ÇIKIŞTA KRİTİK YÜK OLMADIĞINDAN EMİN OLUN.

4.1.5 EPO(Emergency Power OFF)

EPO butonuna basıldığında KGK sırasıyla doğrultucuyu ve eviriciyi kapatır. Eğer, çıkış devre kesici kapatma seçeneği de ayarlıysa KGK sistemden tamamen ayrılır.



4.1.6 RS232 Seri Haberleşme Kurulumu ve İncelenmesi

Boxer s serisi standart olarak SEC ve TELNET protokollerini destekleyen bir adet RS-232 arabirimine sahiptir. Bu birim tamamen izole ve güvenlidir. Bu protokol kullanılarak KGK' nın durumu uzaktan bir PC ya da SNMP aracılığı ile izlenebilir. Bu bağlantı her türlü opsiyon ile birlikte çalışır.

5 OLAYLAR ve AÇIKLAMALARI

KGK herhangi bir sorun saptadığında sesli uyarı verecektir. Mimik durum diyagramından duruma dair ilk bilgileri alabilirsiniz. Bu çoğu zaman yeterli olmayabilir. Bu durumda LOG ekranından faydalanarak aşağıdaki uyarılara ulaşabilirsiniz.

	Olay	Olay Açıklaması
1	RS232 Çalış. Komutu	KGK RS232 haberleşme yazılımı tarafından çalıştırılmıştır.
2	RS232 Durdur. Komutu	KGK RS232 haberleşme yazılımı tarafından durdurulmuştur.
3	Otomatik Baslatma	KGK akülerin bitmesinin ardından, şebekenin normale dönmesi ile ayarlanan süre sonunda otomatik olarak yeniden kendini çalıştırdı.
4	KGK Açıldı	KGK ana kartı enerjilendi.
5	Bara Sarj Edilemedi	KGK barasını istenilen değere şarj edemedi.
6	Hızlı AKü Testi	Hızlı akü testi başladı.
7	Akü Durum Testi	Akü kapasite testi başladı.
8	Otomatik Akü Testi	Periyodik akü testi başladı.
9	Akü Deşarj Sonu	KGK akü modundan çalışırken, aküler kesme voltaj limitinin altına düştü.
10	Aşırı Yüklenme sonu	KGK aşırı yükte belirlenen zaman limitinden daha fazla kaldı. Yükler Bypass hattına aktarılacak.
11	Akü Testi Sonu	Akü testi bitti. Test sonucu ile ilgili bilgiler akü durum menüsünden görüntülenebilir.
12	Akü Testi İpt. Edildi	Akü testi esnasında test manuel olarak veya cihaz tarafından kriterler yerine getirilmediği için iptal edildi.
13	Bypassa Geç Komutu	KGK komutlar menüsünden manuel olarak statik anahtarların yönü Bypass hattı üzerine değiştirildi.
14	Akü Yok	KGK çalıştırma anında akülerin mevcut olmadığını saptadı.
15	Bakım Byp. Sig. ON	Bakım Bypass anahtarı devreye alındı.
16	Ortam Sic. Anormal	KGK çalışma ortam sıcaklığı izin verilen limitlerin dışına çıktı.
17	Evirici Aşırı Sıcak	Evirici sıcaklığı belirlenen limitlerin dışına çıktı, 5 derecelik daha artış olursa yük Bypass hattına aktarılacak.
18	PFC Aşırı Sıcak	Doğrultucu sıcaklığı belirlenen limitlerin dışına çıktı, 5 derecelik daha artış olursa yük Bypass hattına aktarılacak.

19	STS Aşırı Sıcak	Statik transfer anahtarların sıcaklığı belirlenen limitlerin dışına çıktı, KGK durdurulacak.
20	Çıkış FL1 Aşırı Akım	Çıkış L1 fazında kısa devre koruması devreye girdi.
21	Çıkış FL2 Aşırı Akım	Çıkış L2 fazında kısa devre koruması devreye girdi.
22	Çıkış FL3 Aşırı Akım	Çıkış L3 fazında kısa devre koruması devreye girdi.
23	Bypass Voltajı Kötü	KGK bypass modundayken bypass voltajı limitler dışına çıktı, KGK sıcaklık ve yük durumu normale normal moda geçecek; değilse duracak.
24	Bypass Frek. Kötü	KGK bypass modundayken bypass frekansı limitler dışına çıktı, KGK sıcaklık ve yük durumu normale normal moda geçecek; değilse duracak.
25	Bobin Aşırı Sıcak	KGK evirici veya doğrultucu sargılarında aşırı sıcaklık var.
26	Evirici Voltajı Kötü	Evirici voltaj limit değerleri aşıldı. Yük bypass hattına aktarılacak, evirici voltajı normale döndüğünde KGK normal moda tekrar dönecek.
27	Aşırı Yüklenme	Çıkış yük değeri %105'in üzerine çıktı, aşırı yüklenme sayacı çalışacak, KGK normal modda ise yük normale dönene kadar şarj kapanacak.
28	Bakım Byp. Sig. OFF	Bakım bypass anahtarı devreden çıkarıldı.
29	Ortam Sıc. Normal	KGK çalışma ortam sıcaklığı izin verilen limitlere döndü.
30	Şebeke Voltajı Nor.	Şebeke voltajı belirlenen limitler içinde, KGK normal moduna geçecek.
31	Evirici Sıc. Normal	Evirici sıcaklığı belirlenen limitler içinde, yük ve diğer sıcaklıklar normale KGK normal moda geçecek.
32	Pfc Sıc. Normal	Doğrultucu sıcaklığı belirlenen limitler içinde, yük ve diğer sıcaklıklar normale KGK normal moda geçecek.
33	Şarj Sıc. Normal	Şarj/boost modülü sıcaklığı belirlenen limitler içinde, şarj tekrar devreye girecek.
34	STS Sıc. Normal	Statik transfer anahtarların sıcaklığı belirlenen limitleri içinde.
35	Bypass Voltajı Nor.	Bypass voltajı belirlenen limitler içinde.
36	Bypass Frek. Nor.	Bypass frekansı belirlenen limitler içinde.
37	Bobin Sıc. Normal	KGK evirici veya doğrultucu sargılarındaki sıcaklık normale döndü.
38	Evirici Voltajı Nor.	Evirici voltajı limitler içinde, KGK normal moda dönecek.
39	Yük Normal	Çıkış yükü %100'ün altına indi, şarj kapandıysa tekrar devreye girecek.

40	BYP. Tris.L1 K. Devre	KGK, Bypass L1 tristöründe kısa devre tespit etti. KGK kapatılacak.
41	BYP. Tris.L2 K. Devre	KGK, Bypass L2 tristöründe kısa devre tespit etti. KGK kapatılacak.
42	BYP. Tris.L3 K. Devre	KGK, Bypass L3 tristöründe kısa devre tespit etti. KGK kapatılacak.
43	KGK Tris.L1 K. Devre	KGK, evirici L1 tristöründe kısa devre tespit etti. KGK kapatılacak.
44	KGK Tris.L2 K. Devre	KGK, evirici L2 tristöründe kısa devre tespit etti. KGK kapatılacak.
45	KGK Tris.L3 K. Devre	KGK, evirici L3 tristöründe kısa devre tespit etti. KGK kapatılacak.
46	KGK Tris. L1 A. Devre	KGK, evirici L1 tristörünün devreye alınamadığını tespit etti. Yük bypass hattı üzerine aktarılacak.
47	KGK Tris. L2 A. Devre	KGK, evirici L2 tristörünün devreye alınamadığını tespit etti. Yük bypass hattı üzerine aktarılacak.
48	KGK Tris. L3 A. Devre	KGK, evirici L3 tristörünün devreye alınamadığını tespit etti. Yük bypass hattı üzerine aktarılacak.
49	BYP. Tris. L1 A.Devre	KGK, Bypass L1 tristörünün devreye alınamadığını tespit etti. Yük evirici hattı üzerine aktarılacak.
50	BYP. Tris. L2 A.Devre	KGK, Bypass L2 tristörünün devreye alınamadığını tespit etti. Yük evirici hattı üzerine aktarılacak.
51	BYP. Tris. L3 A.Devre	KGK, Bypass L3 tristörünün devreye alınamadığını tespit etti. Yük evirici hattı üzerine aktarılacak.
52	Prl. Sis. F. Sır. Hatası	Paralel çalışan KGK' ların bir veya daha fazlasının giriş faz sırası birbirine uymuyor.
53	Aküden Baslatma	KGK' ya aküden başlatma komutu verildi.
54	Prl.Baslatma Hatası	Paralel bağlı KGK' lardan bir veya birkaçı çalıştırma için hazırlanamadı.
55	Evirici Hatası	KGK çalıştırıldığında evirici voltajını hazırlayamadı.
56	Cıkış Kapalı	Statik transfer anahtarlarının tamamı deaktif. Yüklere enerji verilemiyor.
57	Normal Mod	KGK normal modda çalışıyor, yükler doğrultucu-evirici hattı üzerinden enerjileniyor.
58	Akü Modu	KGK akü modunda çalışıyor, yükler akü-evirici hattı üzerinden enerjileniyor.
59	Bypass Modu	KGK bypass modda çalışıyor, yükler bypass hattı üzerinden enerjileniyor.
60	Bakım Bypass Modu	KGK bakım bypass modunda çalışıyor, yükler bakım bypass hattı üzerinden enerjileniyor.
61	Paralel Mod	2 veya daha fazla KGK güç paylaşımı modunda çalışıyor. Yük, KGK' ların evirici hatları üzerinden besleniyor.
62	Test Mod	KGK akü test moduna geçti, yükler doğrultucu-akü-evirici hattı üzerinden kaynak paylaşımı olarak çalışıyor.

63	Eviriciye Geç Komutu	Ön panelden eviriciye geç komutu verildi.
64	Çıkış Voltaj Hatası	KGK çalıştırma anında çıkışında voltaj tespit edildi. KGK durduruldu.
65	PFC Durdurma Komutu	Doğrultucu çalışma anında anormal durum saptadı, KGK durdurma komutu verdi.
66	Çalıştırma Komutu	KGK komut menüsünden çalıştırma komutu uygulandı.
67	Durdurma Komutu	KGK komut menüsünden durdurma komutu uygulandı.
68	KGK Durdu	KGK durduruldu.
69	Bypass Hatası	KGK kısa süre içinde çok fazla sayıda bypass moda geçti, KGK kapatılacak.
70	Parametre Degisti	Servis menüsünden Cihazla ilgili parametreler değiştirildi.
71	Aküler Degisti	Akü takılma tarihi değiştirildi. Akü istatistikleri sıfırlanacak.
72	Yük Etkisi Transferi	Eviricinin kaldıramayacağı yük devreye girdi. Yükler bypass hattına transfer edilecek.
73	Paralel Komut	Paralel modda çalışan bir KGK statik anahtarların durumunu değiştirmek için komut aldı.
74	Prl. CAN Hbr. Yok	Paralel modda çalışan slave KGK, CAN BUS' dan master cihaza ulaşamıyor. KGK çalışıyorsa kapanacak.
75	Harici Çalış Komutu	Paralel modda çalışan KGK, diğer bir KGK' dan çalıştır komutu aldı.
76	Harici Dur. Komutu	Paralel modda çalışan KGK, diğer bir KGK' dan durdurma komutu aldı.
77	Har. BYP. Gec Komutu	Paralel modda çalışan KGK, yükü bypass hattı üzerine aktarmak için komut aldı.
78	Har. KGK Gec Komutu	Paralel modda çalışan KGK yükü evirici üzerine aktarmak için komut aldı.
79	Prl. Hbr. FE Hatası	Paralel modda çalışan slave KGK, gelen akım paylaşımı bilgisinde hata tespit etti.
80	Evirici Olustu	KGK çalıştırdıktan sonra evirici voltajı istenen değere ulaştı. Yükleri evirici üzerinden besleyebilir.
81	Akü Sic. Anormal	Akü sıcaklığı limitler dışında, aküler zarar görebilir.
82	EPO'ya Basıldı	EPO butonuna basıldı.
83	Akü Düşük	KGK akü modunda çalışırken akü kapasitesi önceden ayarlanmış akü düşük limitinin altına düştü.
84	Prl. 485 Hbr. Yok	Paralel sistemler arasında RS485 haberleşmesi mevcut değil.
85	STS Aşırı Akım	Bypass hattından aşırı yüklenme süresi doldu.

86	BYP. Faz Sır. Hatası	KGK çalıştırma anında şebekede faz sırasının ters olduğu tespit edildi.
87	Cıkıs DC V. Hatası	Evirici DC voltaj limiti aşıldı. Yükler bypass hattına transfer edilecek.
88	Cıkıs Ofset Hatası	Paralel sistemlerde slave cihazın çıkışının bir veya daha fazla fazı master cihaza bağlı değil.
89	Akü Sıc. Normal	Akü sıcaklığı limitler içinde.
90	PFC Pbara Y. Voltaj	Pozitif bara voltajı limit aşımı.
91	PFC Nbara Y. Voltaj	Negatif bara voltajı limit aşımı.
92	PFC FL1 Asırı Akım	Doğrultucu L1 fazında kısa devre koruması devreye girdi.
93	PFC FL2 Asırı Akım	Doğrultucu L2 fazında kısa devre koruması devreye girdi.
94	PFC FL3 Asırı Akım	Doğrultucu L3 fazında kısa devre koruması devreye girdi.
95	Tek Durdurma	Paralel çalışan KGK' ya paralel sitemden ayrı olarak sadece kendisini durdurması için komut verildi.
96	Master Degisti	Paralel sistemde KGK master cihaz oldu.
97	Paralel ID Cakısması	Paralel sistemde bir veya daha fazla cihazın ID değeri birbiri ile aynı.
98	Tümünü Durdur	Ön panelden paralel sistemin tümünü durdurma komutu verildi.
99	Güç Kay. Hatası	Güç kaynağı hata bulucu devresinden hata sinyali algılandı.
100	Jeneratör Modu	Kuru kontak kartının jeneratör modu girişinden sinyal algılandı. Jeneratör moduna geçecek.

6 TEKNİK ÖZELLİKLER TABLOSU

Teknik Özellikler			
Güç	10kVA	15kVA	20kVA
Aktif Güç	9Kw	13,5kW	18kW
GİRİŞ			
Giriş Voltaj Aralığı	220/380 VAC - %15 + %18 3P + N + PE		
Giriş Güç Faktörü	Tam yükte > 0,99		
Giriş Frekans Aralığı	45-65 Hz (Ayarlanabilir)		
Doğrultucu	IGBT Doğrultucu		
Giriş Harmonik Bozunumu (THDi)	<%4		
ÇIKIŞ			
Çıkış Gerilimi	220/380 VAC 1P + N ± 1% Statik, ± 1% Dengesiz		
Toparlanma	0% - 100% - 0% yükte çıkış toleransı en fazla %5, %1 bandına dönüş <40ms.		
Verim	%94'e kadar		
Çıkış Frekans Aralığı	50Hz ±0,5% Aralığında şebeke ile senkron, akü modunda 50Hz ± 0,2%		
Çıkış Harmonik Bozunumu (THDv)	Doğrusal Yük (Lineer) <%2		
	Köprü Yüğü(Non-Lineer) <%5		
Tepe Faktörü (CF)	3:1		
Aşırı Yük Kapasitesi	%125 yükte 10 dakika, %150 yükte 1 dakika.		
Korumalar	Giriş geriliminin toleranslar dışına çıkması, giriş frekansının toleranslar dışına çıkması, girişte faz kesilmesi, çıkış geriliminin toleranslar dışına çıkması, çıkış frekansının toleranslar dışına çıkması, çıkışta faz kesilmesi, çıkış geriliminde oluşabilecek DC bileşen, Çıkışta meydana gelecek aşırı yük (belirlenen sürelerin dışında), Sıcaklık kaynaklı arızalanmaya sebep olacak seviyede ısınma, DC bara geriliminde oluşacak yüksek gerilim, DC bara geriliminde oluşacak düşük gerilim, çıkışta kısa devre.		

HABERLEŞME	
Şarj Değeri (C)	Nominal 0,1 C, ayarlanılabilir.
Şarj Gücü	Cihaz gücünün %12,5'i
HABERLEŞME	
Bağlantı	RS232 Standart, RS485, SNMP, DRY CONTACT, MODBUS,REMOTE PANEL, Battery Management Module(BMS),External Heat Reading,
Kuru Kontak	Opsiyonel
Protokol	SEC, TELNET
SERTİFİKALAR	
Kalite	ISO 9001
LVD / Güvenlik	IEC 62040-1, IEC 60950
EMC	IEC 62040-2
GENEL	
Çalışma Sıcaklığı	0 °C ~40 °C arası (aküler için 0 ~ 25 °C)
Depolama Sıcaklığı	-15 °C ~ 45 °C arası (aküler için -10 ~ 60°C)
Koruma Sınıfı	IP20
Şase	Anti-Statik Boya Korumalı
Nem	0-95 %
Çalışma Yüksekliği	<1000m, Düzeltme Faktörü 1. <2000m, Düzeltme Faktörü >0,92, <3000m; Düzeltme Faktörü >0,84
Olay Kaydı	1500 detaylı olay. (Durum Menüsü Kaydedilir)
Paralleleme	8 adede kadar paralel güç artırımı
EPO (Emergency Power Off)	Standart
İzolasyon Trafosu	Opsiyonel
Aküsüz Ağırlık	65 kg
Ölçüler (GxDxY)	350x880x830mm

7 GARANTİ

7.1 1 Garanti Şartları

- Ürünlerimiz; üretim, malzeme ve işçilik hatalarından meydana gelebilecek arızalara karşı teslim tarihinden itibaren iki yıl garantilidir. Bu tip arızalardan dolayı oluşacak işçilik masrafı ve değiştirilen parça bedeli talep edilmeksizin tamiri yapılacaktır.
- Arızalarda kullanım hatasının bulunup bulunmadığı servis istasyonları; servis istasyonunun mevcut olmaması halinde sırasıyla bu malın satıcısı, bayii, acentesi, temsilciliği, ithalatçısı veya imalatçı-üreticisinden birisi tarafından düzenlenen raporla belirlenir.
- Arızalı ürünün tamir süresi en fazla yirmi iş günüdür. Bu süre ürünün; satıcısı, bayi, acentesi, temsilciliği, ithalatçısı ve imalatçısından birine teslim edildiği tarihten itibaren başlar. Ürünün garanti süresi içerisinde arızalanması durumunda, tamirde geçen süre garanti süresine eklenir. Ürünün arızasının on iş günü içerisinde giderilememesi halinde, imalatçı-üretici veya ithalatçı; malın tamiri tamamlanıncaya kadar, benzer özelliklere sahip başka bir malı tüketicinin kullanımına tahsis etmek zorundadır.
- Tüketicinin onarım hakkını kullanmasına rağmen;
 - Malın tüketiciye teslim edildiği tarihten itibaren, garanti süresi içinde kalmak kaydıyla, bir yıl içerisinde en az dört defa veya imalatçı-üretici ve/veya ithalatçı tarafından belirlenen garanti süresi içerisinde altı defa arızalanmasının yanı sıra, bu arızaların maldan yararlanamamayı sürekli kılması,
 - Malın tamiri için gereken azami sürenin aşılması,
 - Firmanın servis istasyonunun, servis istasyonunun mevcut olmaması halinde sırasıyla satıcısı, bayii, acentesi, temsilciliği, ithalatçısı veya imalatçı-üreticisinden birisinin düzenleyeceği raporla arızanın tamirinin mümkün bulunmadığının belirlenmesi durumlarında, tüketici malın ücretsiz değiştirilmesini, bedel iadesi veya ayıp oranında bedel indirimini talep edebilir.
- Garanti kapsamı içerisindeki tamirat veya değişimlerde tüketici, istendiği takdirde garanti kartını göstermekle yükümlüdür.
- Kargo ile gönderilen ürünleri teslim almadan önce mutlaka dış ambalajda hasar kontrolü yapmanız gerekmektedir. Var olan bir hasar durumunda kargo görevlisine "hasar tespit tutanağı" hazırlatılmalıdır. (Örnek: Ürün elime ulaştığında kontrol edilmiş ve hasarlı olduğu görülmüştür.)
- Hasar tespit tutanağı hazırlatıldıktan sonra MAKELSAN merkeze bilgi verilmesini rica ederiz. Kargodan imza karşılığı teslim alınan ürün hasarsız ve eksiksiz olarak teslim alınmış anlamına gelmektedir.

- Yerinde servis hizmeti olmayan “tak çalıştır” ürünlerde onarım, MAKELSAN merkezinden yapılacak yönlendirmeye göre MAKELSAN fabrikasında veya en yakın servis noktasında yapılır. Arızalı ürün MAKELSAN merkezinden yapılacak yönlendirmeye göre, en yakın servis noktasına elden ya da MAKELSAN fabrikaya gönderilmek üzere anlaşmalı kargo firmasına “orijinal ambalajında” teslim edilir. Garanti kapsamındaki arızalarda kargo ücreti anlaşmalı kargo firmasına teslim edilmesi şartı ile MAKELSAN’a aittir.
- Servis tarafından istenmediği sürece cihaz kutulu olarak orijinal ambalajında gönderilmelidir. Oluşabilecek onarım durumlarında cihazı sevk ederken kullanmak amacıyla cihazın orijinal ambalajını saklamakla yükümlüdür. Aksi takdirde yaşanan sıkıntılarda sorumluluk kabul edilmeyecektir.
- Arızalı olarak elden veya kargo ile yollanan tüm ürünler, gerekli taşıma koşullarını yerine getirecektir. (Antistatik koruyucu, baloncuklu poşet ve kutu gibi...) Ürünün üzerinde ürüne ait okunabilir barkod seri numarasının olması gerekmektedir. Olmadığı takdirde garanti kapsamına girmemektedir.
- Kargo ile gönderilen ürünlerde ürünlerin mutlaka sevk irsaliyesi ile gönderilmesi, gönderilen irsaliyede ürün seri/model /arıza bilgilerinin yazılması (örnek: arıza formu) ve paket içeriğiyle irsaliyede belirtilen ürünlerin uyuşması gerekmektedir. Aksi takdirde kargo kabul edilmeyecektir.
- MAKELSAN markalı ürünler ile birlikte verilen Garanti Belgesi'nin kullanılmasında 6502 sayılı Tüketicinin Korunması Hakkında Kanun ve bu kanuna dayanılarak düzenlenen 29029 Garanti Belgesi Yönetmeliği uyarınca belirlenen yükümlülükler uymayı kabul ve taahhüt etmektedir.

7.2 Garanti Kapsamı Dışında Kalan Durumlar

- Ürünün kullanma kılavuzunda yer alan hususlara aykırı veya belirtilen ortam koşulları dışında (sıcaklık, nem vs.) kullanılmasından kaynaklanan arızalar garanti kapsamı dışındadır.
- Ürün ile beraber kullanılan ve önerilenler dışında olan yazılım, donanım, arabirim aksesuar veya sarf malzemelerinden; yer değiştirme, yanlış ve yetersiz bakım, kalibrasyon veya yanlış kullanımdan, mal için yayınlanan çevre spesifikasyonlarına aykırı işletimden, hava tesisatının yetersizliği, malın aşırı nemli veya sıcak ortamda kullanılması, elektronik devrelere zararlı, aşındırıcı ortamda çalıştırılmasından; kaza, darbe elektrik, nakliyat, doğal afetlerden kaynaklanan, hasar ve arızalar sayılanlarla sınırlı kalmamakla beraber ürün garanti kapsamı dışında kalır.
- Arıza kabulü sırasında yapılan genel incelemede ürünü garanti dışı bırakan bazı problemler anlaşılabilir. Daha sonra teknik servis ekipmanlarıyla yapılan ayrıntılı incelemede bu kusurların ortaya çıkması durumunda ürün müşteriye geri iade edilir.

- Garanti kapsamı dışındaki ürünlere yetkili servisin olanakları içinde müşteri isteğiyle ücretli müdahale edilir. Onarımı mümkün olmayan garanti dışı ürünler müşteriye geri iade edilir.
- MAKELSAN'ın onayı olmadan ürüne müdahale edilmesi, içten veya dıştan kurcalanması, tamir edilmeye çalışılması ve parça değiştirilmesinden kaynaklanan hasar ve arızalar, yetkili olmayan bir servisin/satıcının/şahsın/kuruluşun müdahale etmesi halinde oluşabilecek arızalar garanti kapsamı dışında kalır. Ürünlerin dış yüzeylerinin (kabin-kapak-ön panel) bozulması, kırılması, çizilmesi, zamanla ve kullanımla ile oluşan eskime, yıpranma, tozlanmanın yaratacağı arızalar garanti kapsamı dışındadır.
- Ürün üzerindeki orijinal seri numaraları, garanti etiketleri ve mühürlerin kaldırılması veya tahrip edilmesi durumlarında ürün garanti kapsamı dışında kalır. Ürünlerin tanıtım veya kullanım kılavuzunda belirtilenler dışında herhangi bir amaca uygun olduğu konusunda garanti verilmemektedir.
- VRLA akülerin raf ömrü 15 °C ortam sıcaklığında 6 ay, 25 °C ortam sıcaklığında 3 aydır.
- Satın alınan sistemin 3 ay içerisinde devreye alınması zorunludur.

8 İLETİŞİM BİLGİLERİ



www.makelsan.com.tr

İstanbul Fabrika: İDOSB, Alsancak Sk. No:8/A, I-5 Özel Parsel 34956 Tuzla - İstanbul

Tel : 0216 428 65 80

Faks : 0216 327 51 64

e-mail : makelsan@makelsan.com.tr

USER MANUAL

HFS SERIES 3/1

10 - 20 KVA

GM-SD-138

About the Guide

This manual is intended for Boxer s 10-20 kVA 3/1 users.

Auxiliary guides

For more information about this device and its options, please visit www.makelsan.com.tr.

Updates

Visit www.makelsan.com.tr for updates. Always use up-to-date manuals.

Shipment

The transportation vehicle or its handles must be of a character and sufficiency to carry the weight of the UPS.



DO NOT LIFT HEAVY LOADS WITHOUT ASSISTANCE!

1 Person	<18 kg (<40lb)
2 Person	18-32 kg (40-70 lb)
3 Person	32-55 kg (70-120 lb)
Transportation vehicles/equipment	>55kg(>120lb)

Avoid sudden movements, especially when batteries are inside the device.



CONTENTS

1 SAFETY AND WARNINGS	57
1.1 Warnings	57
1.2 Gap and Transportation	58
Gap	58
Transportation	58
1.3 Storage	58
1.4 Shipment	58
2 PRODUCT INTRODUCTION	59
2.1 General Information	62
2.1.1 Static Transfer Switches	63
2.1.2 Battery Temperature Adjustment	63
2.2 Operating Modes of UPS	64
2.2.1 Normal(Online) Mode	64
2.2.2 Battery(Stored) Mode	64
2.2.3 Bypass Mode	64
2.2.4 Auto Start Mode	64
2.2.5 Maintenance Mode	64
2.3 Battery Management	65
2.3.1 Advanced Functions (Automatic Battery Test)	66
2.4 User Panel	67
2.4.1 Start-up Screen	69
2.4.2 Main Menu	69
2.4.3 Navigating Menus	69
2.4.4 Password Protected Menus	70
2.4.5 Control Menu	70
2.4.6 Status Menu	71
2.4.7 Settings Menu	72
2.4.8 Events Menu	73
3 INSTALLATION	74
3.1 Single Module Installation	74
3.1.1 Warnings	74
3.1.2 First Check Before Commissioning	75

3.1.3 Positioning 75

 3.1.3.1 Positioning of the UPS..... 75

 3.1.3.2 Configuration of Internal Batteries 76

 3.1.3.3 Positioning External Batteries 77

3.1.4 How Cabins are Transported..... 77

3.1.5 Mains, Load and Battery Connections 77

 3.1.5.1 External Protections 78

 3.1.5.2 Cable and Fuse Selection 78

 3.1.5.3 Connecting Cables 79

 3.1.5.4 Battery Connection 80

 3.1.5.4.1 Internal Battery Installation Procedure and Connection 80

 3.1.5.4.2 External Battery Installation Procedure and Connection 83

 3.1.5.5 Control and Communication Wiring 84

3.2 Parallel Installation 84

4 OPERATION 86

 4.1 Operating Procedure 86

 4.1.1 Circuit Breakers 86

 4.1.2 Initial Startup 87

 4.1.3 Testing the Operation Types of UPS..... 89

 4.1.3.1 Switching from Normal Mode to Battery Mode 89

 4.1.3.2 Switching from Normal Mode to Static Bypass Mode 90

 4.1.3.3 Switching from Static Bypass Mode to Normal Mode 90

 4.1.3.4 Switching from Normal Mode to Maintenance Bypass Mode..... 90

 4.1.4 Shutting down the UPS Completely 92

 4.1.5 EPO(Emergeney Power OFF)..... 93

 4.1.6 RS232 Serial Communication Setup and Review..... 93

5 EVENTS and DESCRIPTIONS 94

6 TECHNICAL SPECIFICATIONS TABLE 98

7 WARRANTY 100

 7.1 1 Warranty Terms 100

 7.2 Conditions Excluded from Warranty 101

8 CONTACT INFORMATION 103

1 SAFETY AND WARNINGS

1.1 Warnings

This manual must be read and understood before installing the UPS. Installation and initial start-up can only be performed by MAKELSAN authorized personnel.

Installation and start-up by unauthorized persons may result in serious injury and/or death.

The UPS is designed for continuous vertical use in fixed-position applications.



UPS MUST BE USED WITH EARTH CONNECTION.

Make the earth connection before connecting the mains.
Earth leakage currents can be as high as 0.4 A.



UPS MUST BE DISCONNECTED FROM MAINS AND BATTERIES BEFORE MAINTENANCE. FOR SERVICE AND MAINTENANCE, WAIT AT LEAST 5 MINUTES AFTER TURNING THE UNIT OFF TO ALLOW THE DC BUS CAPACITIES TO DISCHARGE.

Service-maintenance

All service and maintenance operations are performed inside the device. Parts may only be serviced and replaced by trained personnel.



Preventive maintenance by authorized technical personnel is recommended at least once a year from the date of installation. (This service will be provided by our authorized services for a service fee).



BATTERY VOLTAGE CAN GO UP TO 480 VDC!

The battery voltage is at lethal levels (480Vdc). Batteries must not be touched except by trained personnel. Batteries must never be disposed of in fire. Regarding the collection and disposal of end-of-life or defective batteries; waste batteries should not be thrown into the nature, but should be delivered to MAKELSAN Technical Service technicians or organizations authorized by the Ministry of Environment to collect batteries.

Fire extinguishing equipment must be available near the UPS.

1.2 Gap and Transportation Gap

Our 10-20 kVA 3/1 UPSs do not have any air inlet or outlet grid on the sides. All air is taken from the front and exhausted through the fan grid wires at the rear. At least 1 meter space should be left in front of the UPS and 1.2 meters space should be left behind. There should be no permanent or temporary use within these specified limits. Otherwise, the performance of the UPS will decrease.

Transportation

In our 10-20 kVA 3/1 products, the operator reaches the UPS from the front part. Therefore, sufficient space must be left for the operator. In addition, for service and maintenance, the appliance can be interfered with from the side. Therefore, sufficient space for service personnel to work must always be left on the side.

1.3 Storage

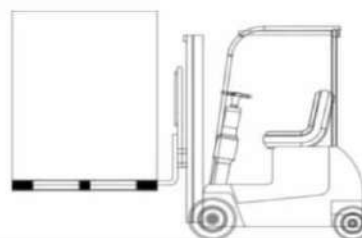
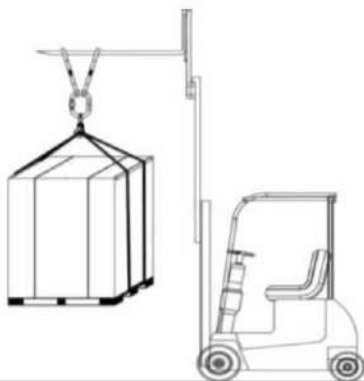
The UPS must be stored in a room or area protected from excessive moisture and heat before it is put into operation.



Unused batteries should be charged at certain intervals. This time interval is specified by the battery supplier. Charging can be done by connecting the UPS to a suitable network for a certain period of time.

1.4 Shipment

The transportation vehicle or handles must be of a character and sufficiency to carry the weight of the UPS.



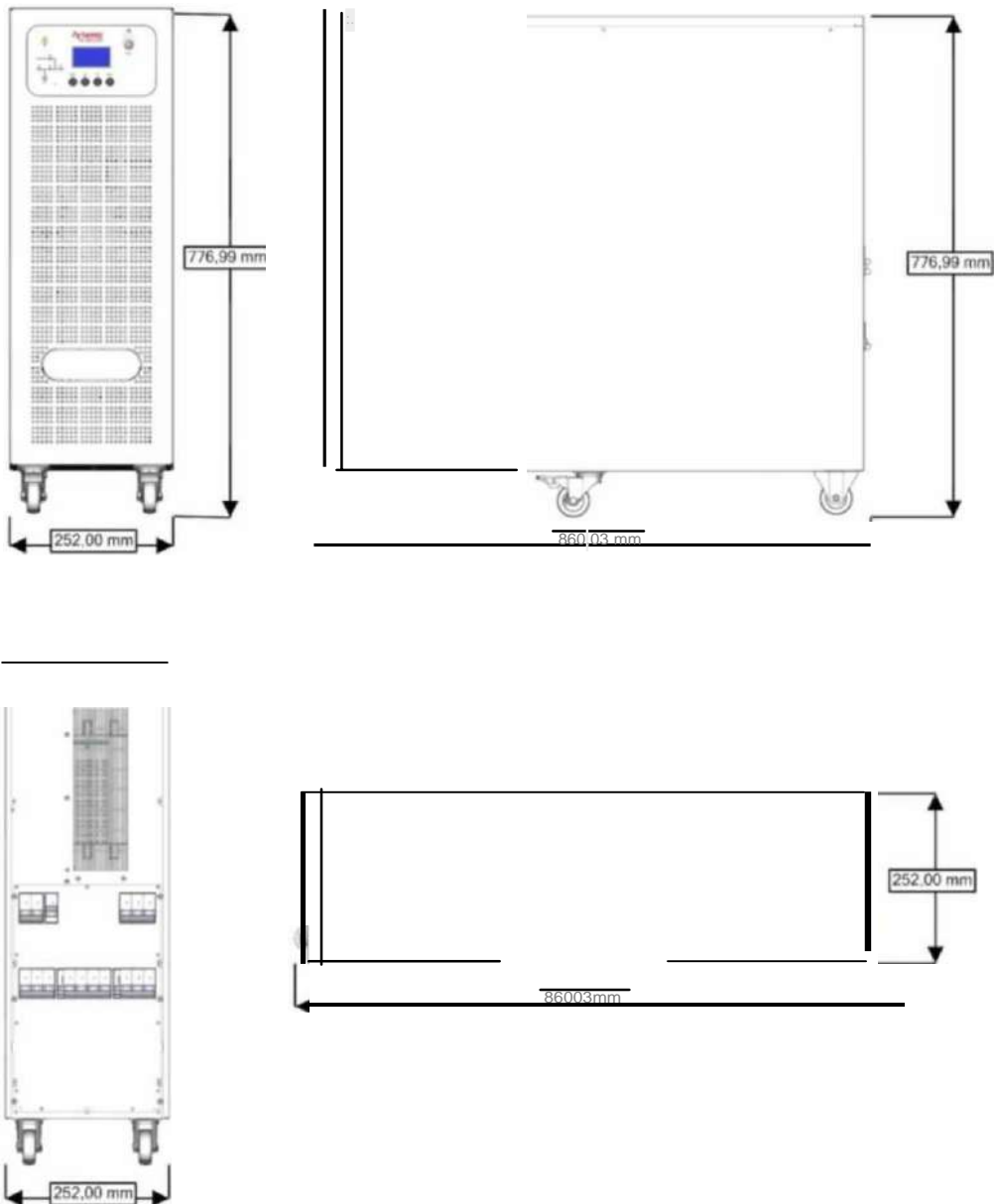
The cabin is equipped with four wheels. In this way, it is easily moved and placed. These wheels should only be used on smooth surfaces.

The front wheels must be locked after the UPS has been set in a suitable position. The rear wheels are fixed. Be especially careful when making sudden movements while the batteries are in the cabin.

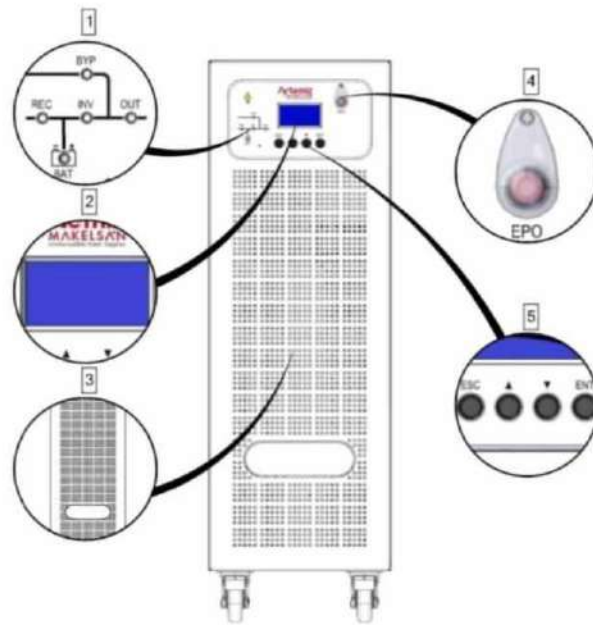
Move the device as little as possible.

2 PRODUCT INTRODUCTION

General View

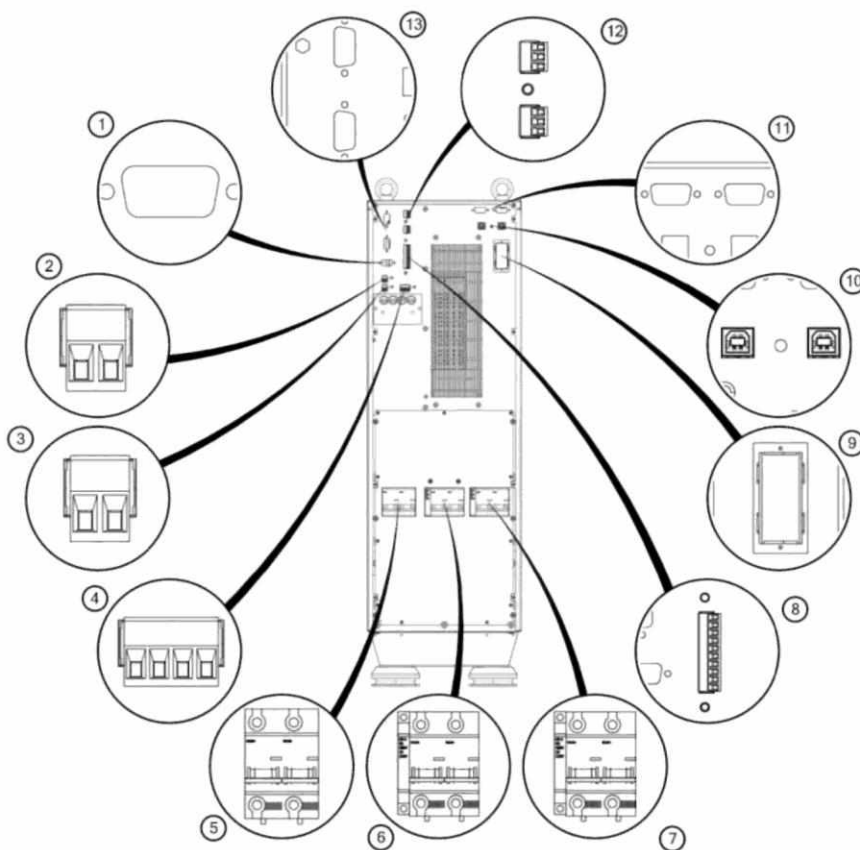


Front View



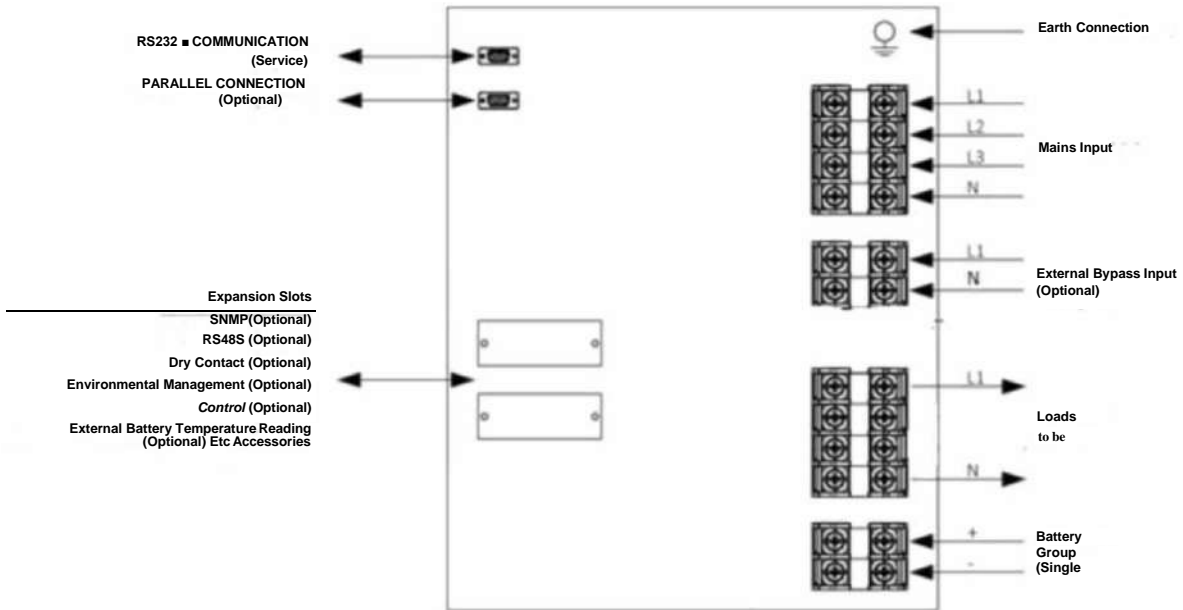
1	Mimic Diagram
2	LCD Screen
3	Fresh Air Intake grid
4	EPO (Emergency Shutdown) Button
5	Menu Navigation Keys

Rear View



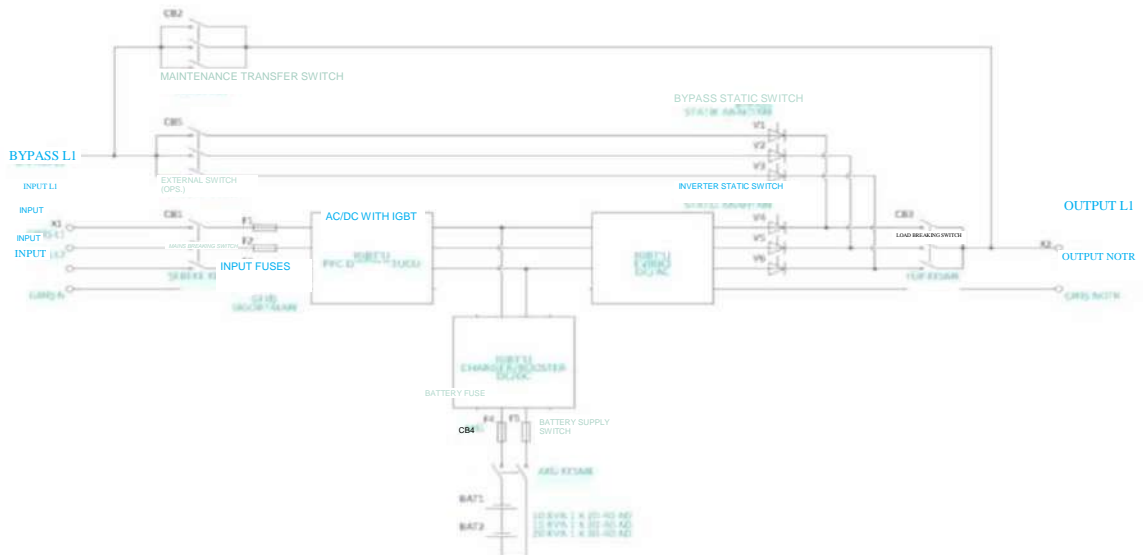
1	Remote Panel (Optional)
2	External Epo (Optional)
3	External NTC Heat Reading
4	External TMP05 Heat Reading (Optional)
5	Input Circuit Breaker
6	M.Bypass Circuit Breaker
7	Output Circuit Breaker
8	Dry Contact (Optional)
9	SNMP Option Slot (Optional)
10	USB Option Slot (Optional)
11	Parallel Interface (Optional)
12	Modbus (Optional)
13	PFC/INV Service

Electrical Connection



2.1 General Information

The operating topology of the Boxer s series devices can be understood from the figure below.



Energy enters the UPS through the CB1 switch. After this energy is charged to the DC bus capacitors, the rectifier operates. The rectifier converts AC mains energy into DC voltage and charges the batteries in a controlled manner. When the mains is not available, sufficient DC bus voltage is generated using the battery voltage. DC energy is converted to grid-synchronous AC voltage using an inverter. This voltage is of high quality. The generated AC energy is applied to the loads after static semiconductor switches and output (load) breakers.

When maintenance or repair is required, the device must be switched to the static bypass position (refer to the static bypass position) before the input (CB1) and output switches (CB3) are switched to the open circuit (OFF) position. See. 4.1.3.2) The maintenance switch (CB2) is then switched to the closed circuit (ON). Then first the output (CB3) and then the input switches (CB1) of the UPS are turned OFF.

2.1.1 Static Transfer Switches

As seen in the figure above, some blocks are named as static keys. These blocks consist of thyristors connected in reverse parallel. These switches are controlled by the main control unit and allow the loads to be fed through the grid or inverter. In normal operation, the loads are fed through the inverter. Therefore, inverter static switches are active if there is no problem in the system.

The system ensures smooth and uninterrupted supply of loads from the grid or inverter. For this to happen with minimum risk, the UPS synchronizes the output of the inverter with the bypass source in the same phase. Therefore, the inverter frequency is the same as the grid frequency as long as the grid is within acceptable frequency limits.

The user can switch between mains and inverter using the front panel. Loads operating from the grid with user instruction will automatically take over the load in case the grid is interrupted or out of tolerance."

2.1.2 Battery Temperature Adjustment

Our products between 10-20 kVA have internal battery placement areas in their cabinets. External battery cabinets are equipped with a temperature sensor. The temperature of these batteries is detected by a "temperature sensor". Adjusts UPS battery charging parameters according to the detected temperature information. These parameters can be easily set by authorized personnel from the LCD interface or TELNET interface on the system.

With this sensor, the UPS regulates the charging parameters in the same way. In this case, we recommend you to order "**External Battery Temperature Reading Kit**" for temperature detection of the UPS.

2.2 Operating Modes of UPS

Our Boxer series UPSs have an on-line and double cycle structure. Our products operate in the following modes-

- Normal Mode
- Battery Mode
- Bypass Mode
- Auto Start Mode
- Maintenance Mode
- Eco Mode

2.2.1 Normal (Online) Mode

In this mode, the UPS energizes the load through the inverter. The rectifier unit receives energy from the AC mains. The inverter and battery charger are energized with the resulting DC supply.

2.2.2 Battery (Stored) Mode

When the UPS feeds its critical loads through the inverter due to any fault in the grid, this energy is obtained from the batteries.

2.2.3 Bypass Mode

If the UPS is overloaded or the inverter cannot produce a quality AC output due to any problem and the bypass voltage and frequency values are within limits, the loads are fed from the bypass source. For this, the UPS switches seamlessly from the inverter to the AC source with static switches. For these transitions to be smooth, the inverter source must be synchronized with the grid. If the inverter output is not synchronized with the grid, this transition may take up to 15ms depending on the load type.

2.2.4 Auto Start Mode

In the event of a grid failure, the UPS feeds its critical loads until the battery reaches its end-of-discharge voltage level. The UPS will operate until the batteries are discharged and then shut down. After the mains returns to normal, the UPS can restart by itself at the specified time. In this case, the UPS continues to operate normally as long as the mains voltage is within the desired criteria. In Boxer series UPSs, this feature is not active in factory settings.

2.2.5 Maintenance Mode

To prevent loads from being de-energized during maintenance, the UPS is equipped with a protective switch. This switch has been selected to fully meet the UPS loads.

2.2.6 Eco Mode

Standard UPSs receive their input power supply from the AC power grid. If there is a reliable backup power supply in the plant to which the bypass line can be connected and which is capable of supplying the loads at the output of the UPS, the UPS can be operated in eco-mode by connecting the bypass line to this voltage source. This will increase the overall efficiency of the UPS as no load current flows through the rectifier and inverter.

When the UPS receives the Bypass voltage from the AC mains, the UPS in Eco Mode operates with bypass instead of using the Inverter. When the UPS detects an interruption or fault on the mains line, it switches to the inverter feeds. You will therefore effectively have uninterrupted power, but it is important to note that any sensitive equipment will not be able to handle fluctuations in mains voltage or very short switchover times. But for loads that are not sensitive to this problem, Eco mode will provide significant energy savings.

You can set the days and times you want the device to operate in Eco Mode by following the steps below.



2.3 Battery Management

Constant charging current

A constant current of 1/10 of the battery capacity is applied until the battery reaches the buffer charge voltage.

Bumper Charge

Depending on the battery discharge current, 1/3 of the battery energy is charged at this level. This level ensures that the batteries are kept ready for use at maximum capacity. In lead-acid batteries, this voltage is 2.2-2.35 V/cell. This voltage may vary slightly with temperature adaptation. This coefficient setting is given in UPSs. If a temperature sensor is used, it is recommended to use this.

End of Discharge Protection

If the battery voltage drops below the end-of-discharge voltage level while the system is operating from the battery, the UPS shuts down and stops receiving energy from the batteries. This value can vary between 1.6-1.75 V/cell in lead-acid batteries. In Ni-Cd batteries, it varies between 0.9-1.1 V/cell.

Battery Low Warning Level

When the system operates in backup, i.e. battery mode, it gives an audible and visual warning when the current loads drop to 40% of the estimated capacity. This value can be set by the user between 20% and 70%.

2.3.1 Advanced Functions (Automatic Battery Test)

The automatic battery test automatically discharges 10% of the battery's available capacity at set time intervals (factory default 90 days). The time between the two tests can be set by the user between 30-360 days. The result of the test is one of two states, "**good-replace**".



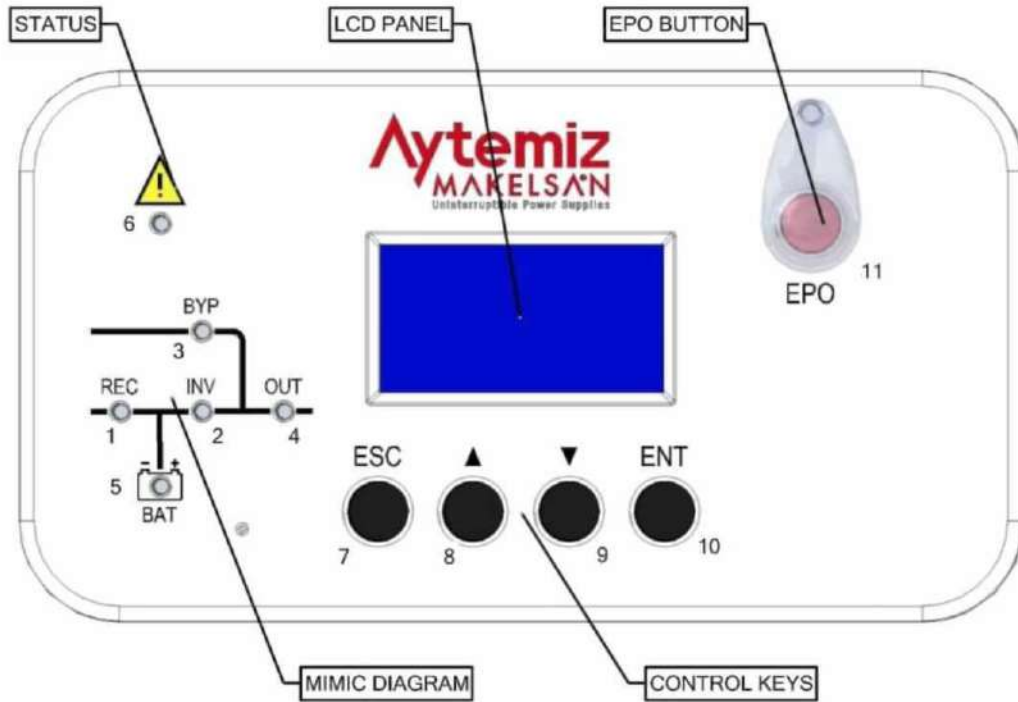
If the batteries are reported as "replace" as a result of this test, the batteries are discharged as a result of the test. In this case, your loads may be left without energy in case of a power failure.

The automatic start of the test can be triggered by command from the front panel via telnet interface, RS232 connection with intelligent communication or UPSMAN (SNMP, see options).

As a result of all these tests, it is observed whether the batteries currently used meet the minimum requirement of the loads during the first grid failure. It is recommended to check the test results periodically.

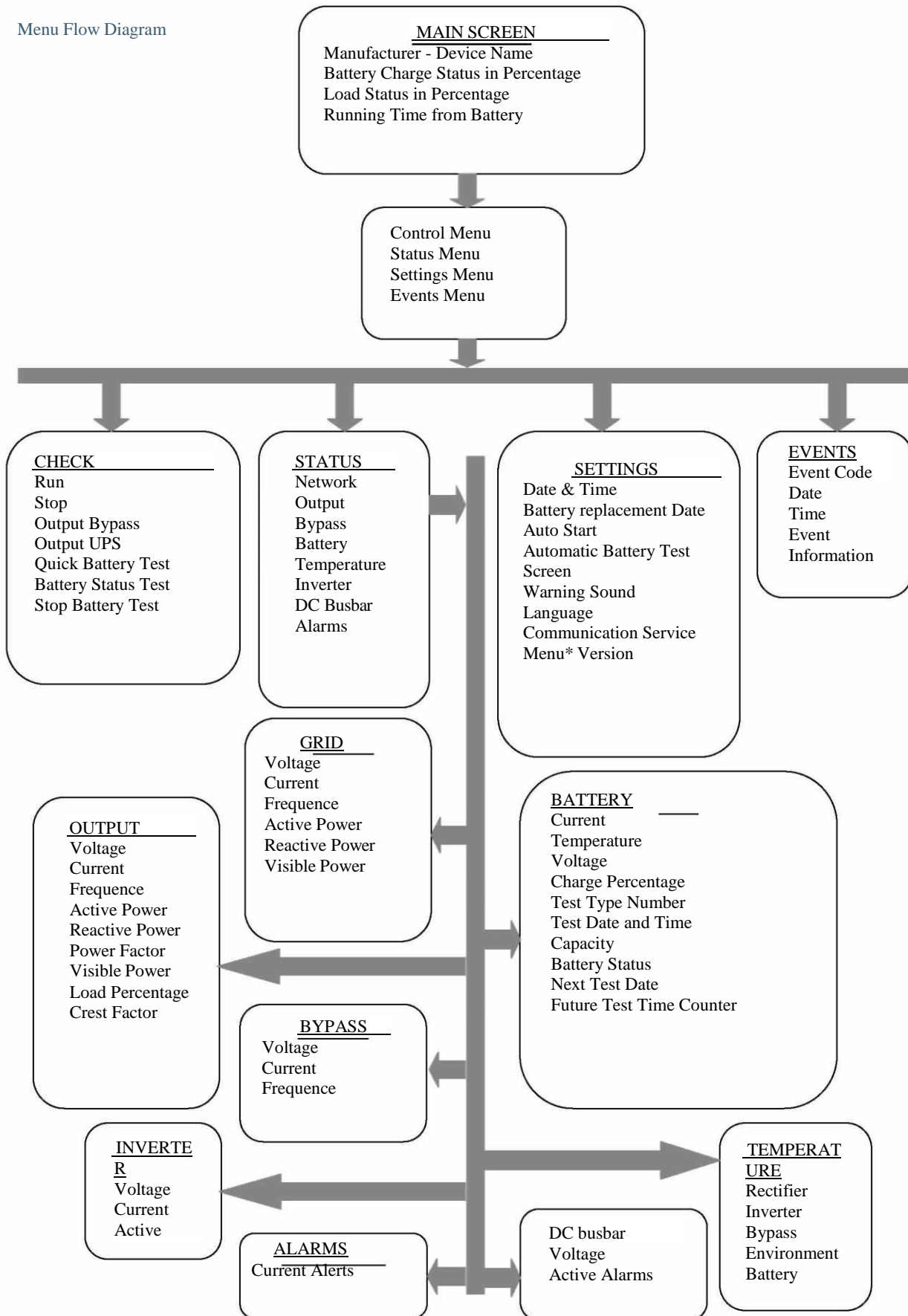
2.4 User Panel

The user panel consists of a mimic diagram, LCD display, EPO key and menu keys. The device can be controlled from this panel.



1	Rectifier Led Lights up continuously when the rectifier is running.
2	Inverter static switch led Lights when the load is fed by the inverter.
3	Bypass static switch led Illuminates when loads are fed through the bypass line.
4	Output Led
5	Battery module
6	Alarm/Warning led
7-10	Menu keys
11	EPO Key

Menu Flow Diagram



* Detailed service menu can only be opened by authorized service personnel.

2.4.1 Start-up Screen

When the front panel is opened, the start-up screen is displayed first. Model name, charging status, load status and remaining backup time are displayed. In case of alarm, alarms are transmitted in scrolling text on the first line. If no key is pressed for five minutes, the system returns to the boot screen.



2.4.2 Main Menu

From the splash screen, press **ENT** to go to the main menu.



2.4.3 Traveling in Menu

Press the **DOWN/UP** keys to move the navigation arrow cursor on the screen.

ENT key to enter the submenu, **ESC** key to return to the previous menu. The control submenu is shown on the side. Some menus consist of more than one page. Switch between pages with the **DOWN/UP** keys.



Some menus contain changeable settings such as ON/OFF, duration, quantity. To change the settings in these menus, select the variable with **ENT**, set the new value with **DOWN/UP** keys and save with **ENT** key. Cancel with **ESC**.



2.4.4 Password Protected Menus

Some menus, such as the control menu, are password protected. To enter a password, select each digit with the **DOWN/UP** keys and confirm with the **ENT** key. The user level password is 0000.



2.4.5 Control Menu

The following can be done in the control menu.

- | | |
|------------------------------|-------------------------------------|
| ➤ Run | Start the UPS |
| ➤ Stop | Stop the UPS |
| ➤ Exit BYPASS | Switch to static bypass mode. |
| ➤ Output UPS | Switch to online mode. |
| ➤ Quick Battery Test | Test if the battery is connected |
| ➤ Battery Status Test | Test the integrity of the batteries |
| ➤ Stop Battery Test | Stop battery test |

The Battery Status test uses 10% of the batteries' energy and classifies batteries with more than 10% capacity as **"Good"** and batteries with less than 10% capacity as **"Replace"** according to the test result.

After start-up and every 24 hours, the device automatically performs a quick battery test if the test counter value is zero.

Note- In order to perform the quick battery test, the batteries must be fully charged and floating for 1 hour.

In order to perform the Battery Status test, the batteries must be fully charged and floating for 5 hours.

Battery tests are performed by transferring energy to the grid without load dependence. If the mains goes out of limits during the battery test, the test is canceled.

From the *Status > Battery* menu it is possible to see how many minutes are left before the test command can be executed. If **"Stop Battery Test"** is selected, the device aborts the test and returns to the previous operating state.



2.4.6 Status Menu

Mains, output, bypass, battery, inverter, DC bus values and alarms can be displayed here.



Network

VP, A Hz Voltage (phase-neutral), current and frequency of each phase.
 KW, KVA, PF Active power, reactive power and power factor of each phase.
 Pt, St, VL Total active power and apparent power, voltage of each phase

Output

VP,A,Hz Voltage (phase-neutral), current and frequency of each phase.
 KW, KVA, PF Active power, reactive power and power factor of each phase.
 Pt, St, %L Total active power, total apparent power and percentage load of each phase.

VL, CF Voltage of each phase (phase-neutral) and crest factor.

Bypass

VP, A Hz Voltage (phase-neutral), current and frequency of each
 VL Voltage of each phase (phase-to-phase).

Battery

A,°C,V, Charge% Charging current, temperature, voltage and percentage charge.
 SXXXX, DD/MM/YY, Test type number, date and time. Battery capacity and condition
 SS-DD, Capacity, Condition, Countdown to the next test date and battery test in floating state.
 Future Test, Duration

Temperature

°C,°C,°C,°C,°C,°C,°C Rectifier, inverter, bypass, ambient and battery temperatures.

Inverter

VP, A, KW Voltage (phase-neutral), current and active power of each

DC Busbar

P, N Positive bus voltage, Negative bus voltage.
 Alarms Active UPS alarms.

2.4.7 Settings Menu

The following settings can be made in the setup menu-

Date & Time

To set the date or time, use the arrow keys to select the variable you want to set and press ENT.



Set the value with the arrow keys and press ENT again.



Battery Replacement Date

Set the battery installation date in this menu as new batteries are installed.



Auto Start

In battery mode, the device operates until the batteries are discharged and then switches off. Auto-start is used to self-start the device when the network is within limits. Turn automatic start on/off with the ON/OFF option and set how long after the network returns to normal the device will turn on with the time option at the bottom.



Automatic Battery Test

Use this menu to turn user-independent automatic battery tests on/off and to set the period (how often a test is performed).



Screen

Change the contrast setting to increase the visibility of the screen in different environmental conditions.

**Warning Sound**

Turn the voice prompt on/off.

**Language**

Set the menu language.



Communication

Set the protocol of the RS2 3 2 connection. The options are SEC and Telnet.

**Service Menu**

The service menu is password protected. It can only be accessed by a service authorized person.

**Version**

Inverter, rectifier, LCD front panel software version and UPS serial number; device apparent power (KVA), rated output voltage (phase-neutral), rated output frequency (Hz); number of parallel battery arms x number of series battery arms and battery capacity set in the UPS can be accessed from the version menu.

**2.4.8 Events Menu**

The last 1500 events can be viewed in the Events menu.

If **ENT** key is pressed while any event is displayed, all information (mains, battery, bypass, output values, alarms etc.) at the time of the event can be seen.

Older/newer events can be displayed using the **DOWN/UP** keys.



3

3.1 Single Module Installation

This section contains warnings and checks you must perform before operating the device. You will also find information on positioning considerations, how the cabinets are transported and connections.

3.1.1 Warnings



UPS must be installed by MAKELSAN approved personnel. Operating the UPS that is not installed by authorized personnel will take your device out of warranty.



BATTERY DANGER!

Some models have battery terminal voltages reaching 480 VDC when the battery and UPS are working together.

Measures must be taken to protect the eyes from electrical arcs arising from contacts.
ESD protected rubber gloves should be used.

Batteries leaking or leaking electro-liquid should not be used and should be replaced if available. Removed batteries must be safely stored, transported and shipped to disposal points.

In case of contact of electro liquids with the skin, the exposed area should be cleaned very quickly with water.

The operator must remove dangerous devices such as rings, watches etc. before working.

The product requires a three-phase and four-wire (+ground) supply at its input. The type of this supply complies with IEC60364-3. The devices are optionally equipped with transformers that can convert from three to four wires. If IT AC power distribution is to be used, a four-pole circuit breaker must be used. The details are described in more detail in the standard IEC60364-3.

3.1.2 Initial Check Before Commissioning

The following checks must be made before commissioning the UPS product. These are the first and important steps in the correct operation of the product.

- Always check whether the internal and external structure of the UPS, accessories and batteries have been damaged during transportation or shipping. If there is any damage, report it before you receive it.
- Make sure that the product is the correct model. Check that the label on the back of the device matches the product ordered.

3.1.3 Positioning

UPS and batteries are designed for indoor use and should be placed in places with clean and comfortable air flow.

3.1.3.1 Positioning of the UPS

In the Boxer s 10-20 kVA series, clean and cool air enters from the front of the device and exits from the back by means of fans. Air inlet and outlet points must never be blocked. It should be located in a place away from the risk of water etc. liquid contact.

If the environment is very dusty, optional filters should be used. The use of these filters shall be carried out according to the relevant instructions.

UPS is an energy loss system by its very nature. The energy lost comes out as heat. What kind of forced air cooling is needed is given in the table below. Using this table, it can be calculated at which capacity the environment where the UPS is located can be cooled by air conditioning.

Device	BTU/h for cooling	Estimated BTU/h for 100% Bridge Load (Non-linear) load operation
10KVA	1.843	2.211
15KVA	2.764	3.317
20KVA	3.685	4.422

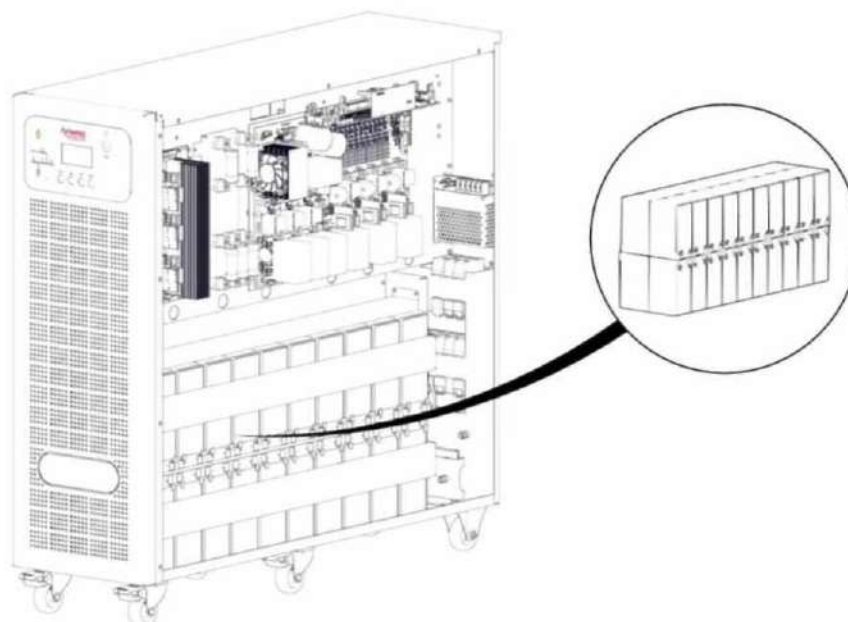
3.1.3.3.2 Configuration of Internal Batteries

BOXER S SERIES INTERNAL BATTERY USAGE TABLE							
Device Power	10KVA			15KVA		20KVA	
Series Battery	20	30	40	30	40	30	40
Battery Group	2	1	1	1	1	1	1
Total Number of	40	30	40	30	40	30	40
Max. Charge	4	3	2	4	3	5	4
Breaking Current	46	31	23	46	35	61	46
Battery Fuse	74	50	37	74	56	98	74

***These cells are recommended battery configurations.**

* Fast and semiconductor protection type is used in battery fuses.

You can see the positioning of 7/9 Ah and 4.5 Ah batteries in the UPS in detail in the figures below-



3.1.3.3 Positioning of External Batteries

Batteries should be used in environments with stable and evenly distributed temperatures. Temperature is the most important factor that directly affects the capacity and lifetime of batteries. In general, battery manufacturers recommend batteries to be used between 20-25 °C. In addition, battery manufacturers give the performance of their products according to this temperature range. If the temperature rises above this, the life of the battery will be reduced. On the contrary, if the temperature drops below this range, the battery capacity will drop significantly. Therefore, the expected amount of time will not be available during backup. As a result, keep the batteries away from heat sources and areas with significant air flow. Taking this into account, observe and comply with the following points when connecting batteries externally.

- Keep batteries away from heat sources.
- Keep away from areas with serious air flow.
- Keep batteries away from damp places. This prevents terminal oxidation and possible leakage currents.
- Use aR or gR semiconductor type fuses in battery cabinets and rooms.
- If possible, use fuse-less disconnect switches on the battery compartment.
- Keep the battery cabinets or racks off the floor. Make sure that it is protected against possible flooding and liquid contact.
- Battery rooms must be properly ventilated.
- If the batteries are in the battery room, the racks will be open to contact. Therefore, limit access to the battery rooms. Use the necessary safety signs and tape.

Especially for batteries outside the UPS cabinet, fuses must be used in battery cabinets. These fuses should be as close as possible to the batteries. This proximity will increase the safety of working electrically with the battery.

3.1.4 Transportation of Cabins

Make sure that the means of transportation or the handles are of a character and adequate to carry the weight of the UPS.

UPS and optional cabinets are designed to be transported by forklift or similar vehicles.

Our UPSs can also be transported over short distances with the wheels on its own. Pay particular attention to sudden movements when the batteries are in the cabin. Move it as little as possible.

3.1.5 Grid, Load and Battery Connections

Distribution panel is recommended for UPS outlets. Load protection fuses and switches must be used in the distribution panel. In addition, fuses of various speeds may be required depending on the load. If the loads are suitable, type A and B protective fuses or magnetic switches should be used.

3.1.5.1 External Protections

To protect AC inputs, thermal magnetic switches or V-automats must be installed separately in the enclosure. The cable cross-sections and fuse values made here must be determined and connected by an expert.

The input mains panel must be equipped with overcurrent protection. This protection must be selected in accordance with the overcurrent and overload withstand capacities of the UPS. The fuses in the panel must be selected according to 135% more than the current values given in the table below and must be type C (slow).

Earth leakage flows to ground through the EMI suppression circuits at the input and output of the UPS. MAKELSAN recommends a residual current relay above 300 mA.

Residual current relays installed at the UPS input;

- Sensitive to DC pulses in both directions,
- Insensitive to inrush currents,
- It should be sensitive to average currents between 0.3-1 ampere.

3.1.5.2 Cable and Fuse Selection

Cable designs must comply with the currents and voltages mentioned herein; local guidelines must also be observed.

UPS POWER (KVA)	Rated Currents (A)					
	Mains Currents at Maximum Battery Charge (3 phase+neutral)			Output Currents Under Full Load (1 phase+neutral)		
	380V	400V	415V	220	230V	240V
10	19.2	18.3	17.6	45.6	43.5	41.7
15	28.8	27.5	26.4	68.4	65.4	62.7
20	38.4	36.7	35.2	90.9	87.0	83.4

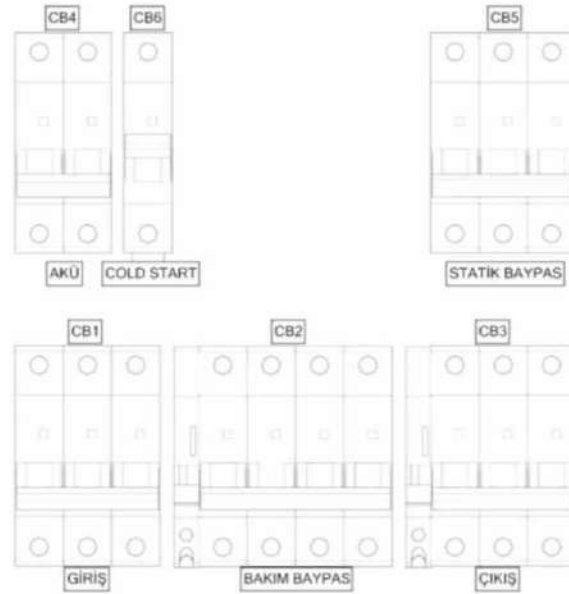
Non-linear loads (computer-type loads) can affect the cable cross-section design. Neutral currents can be higher than phase currents, even reaching 1.5 times the phase current. Each cabinet must be connected directly and in the shortest way to the earth ground by means of a protective earth cable. Typical earth cable cross sections should be 2.5 mm² for 10 kVA, 6 mm² for 15 kVA and 10 mm² for 20 kVA. It is recommended that the cable length should not exceed 5 meters.

3.1.5.3 Connecting Cables

UPS input, output and battery connection inputs are made from the back side of the UPS. Cable entry is done after removing the large cover on the back of the device.

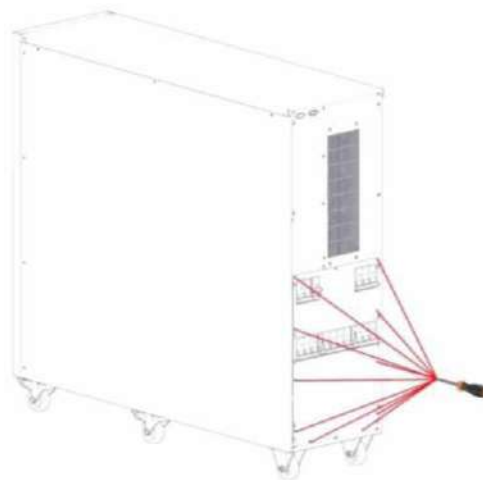


CAUTION! 3-pole switches are used at the inlet and outlet of the device, the neutral line is not interrupted!

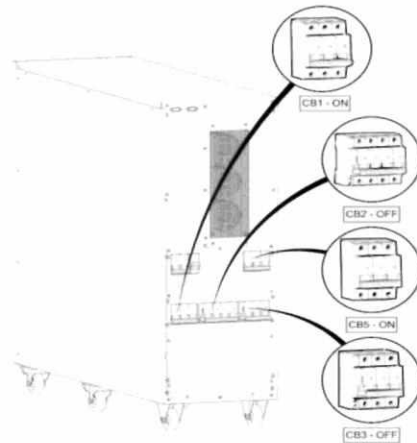


Follow the steps below for electrical connections-

1. Make sure that the loads and the network are isolated from the cables by turning all switches in the distribution panels to the open circuit (OFF) position.
2. Remove the screws from the metal cover on the back of the UPS and remove the panel.

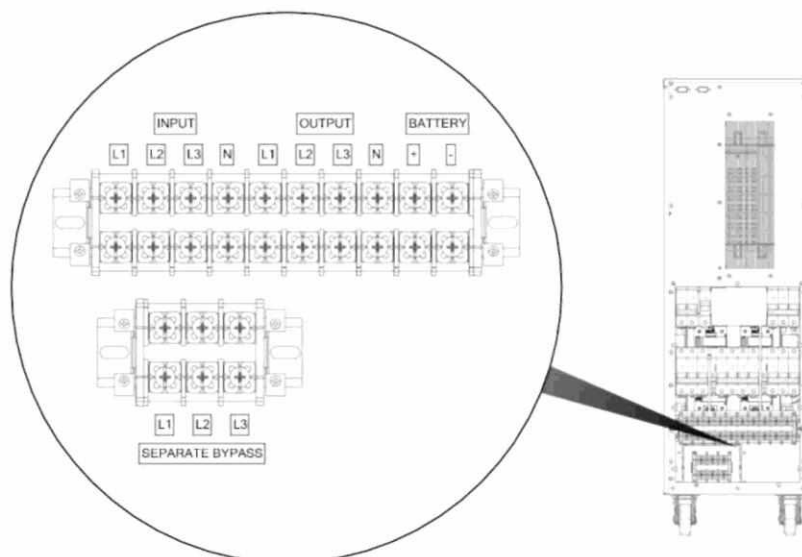


3. Connect the earth cable.
4. Make sure that all switches are in the open circuit (OFF) position. The use of switches will be explained in the following sections.
5. Connect the input cables;
 - R phase to input L1,



- S phase to input L2,
- T phase to input L3,
- N (neutral) to input N.

6. Check the phase sequence.
7. Repeat steps 4 and 5 for the output connections.



8. Put the metal cover back on and tighten the screws.
- After the connections have been made, secure the cables using the cable holders.



If the loads at the prepared UPS output are not yet ready to be connected, make sure that the loads are isolated during connection.



Before starting the UPS, make sure that the cable connections are made in accordance with the warnings on the panels. Also check whether there is an isolated transformer at the input of the UPS and observe local instructions.



Make sure that the grounding is done correctly. Improper work and grounding can damage the UPS and other systems in the installation.

3.1.5.4 Battery Connection

In this section you will find explanations on installation procedures and connections of internal and external batteries.

3.1.5.4.1 Internal Battery Installation Procedure and Connection

Battery installation procedure

Follow the procedure below when commissioning the internal batteries.

1. Remove the battery fuse.
2. Make sure that the series and parallel connections of the internal batteries are correct.
3. Connect the battery "-" terminal" to the cable labeled "-BAT", which is released inside.
4. Connect the battery "+ terminal" to the cable labeled "+BAT", which is released inside.
5. Check the battery connections one last time to make sure that the polarity is correctly connected.



Avoid short-circuiting the battery terminals. Exploding batteries can harm you and your environment! 480 VDC may be present at the battery terminal!

6. Screw the back cover back on completely.

Internal Battery Temperature Reading

The temperature of the internal batteries is read by an NTC fitted to socket J26 of the main control board. See options section for controlling external batteries.

3.1.5.4.2 External Battery Installation Procedure and Connection

You can find detailed information on how to position the external batteries under the heading "Positioning External Batteries" above. This section provides information about connecting external batteries to the UPS.



**Avoid short-circuiting the battery terminals. Exploding batteries can harm you and your environment.
480 VDC may be present at the battery terminal!**

1. Set the "CB4" switch on the UPS to the open circuit (OFF) position.
2. If available, turn the switches on the battery compartment to the open circuit (OFF) position.
3. Remove the battery fuse in the battery compartment.
4. Remove the battery fuse on the UPS.
5. Make sure that the connections of the external battery packs are correct.
6. Connect the cable to one "+BAT" and one "-BAT" terminals of the UPS respectively.
7. Connect the four cables coming from the UPS to the terminals on the external cabinet or in the room in accordance with the external battery connection diagram given below.
8. Check the battery connections one last time to make sure that the polarity is correctly connected.
9. Replace the battery fuse on the UPS.
10. Replace the battery fuse in the battery compartment.
11. If available, turn the switches on the battery compartment to the closed circuit (ON) position.
12. Check whether there are appropriate battery voltages at the battery input terminals of the UPS with a suitable measuring instrument.

The choice of external battery cable is determined by the application. Recommended fuses for UPS and battery cabinet are given. It is recommended to use the lowest cross-section cable that can be connected to these fuses. Please refer to the standard EN 50525-2-31 (VDE 0100-430). The selection should be such that a maximum drop of 0.5 VDC is allowed in the cable.

The "**External Battery Temperature Readout Kit**" is available for temperature optimization of your batteries in external battery cabinet application. This optimizes the battery charge according to the temperature.

3.1.5.5 Control and Communication Wiring

MAKELSAN UPS products have advanced external battery cabinet, environmental monitoring, panel control and various smart monitoring standard or optional connections.

Connections on the back of the UPS-

- > One RS232 Serial communication connection (standard),
- > Two expansion slots (Optional),
- > One PARALLEL port (standard) Stop

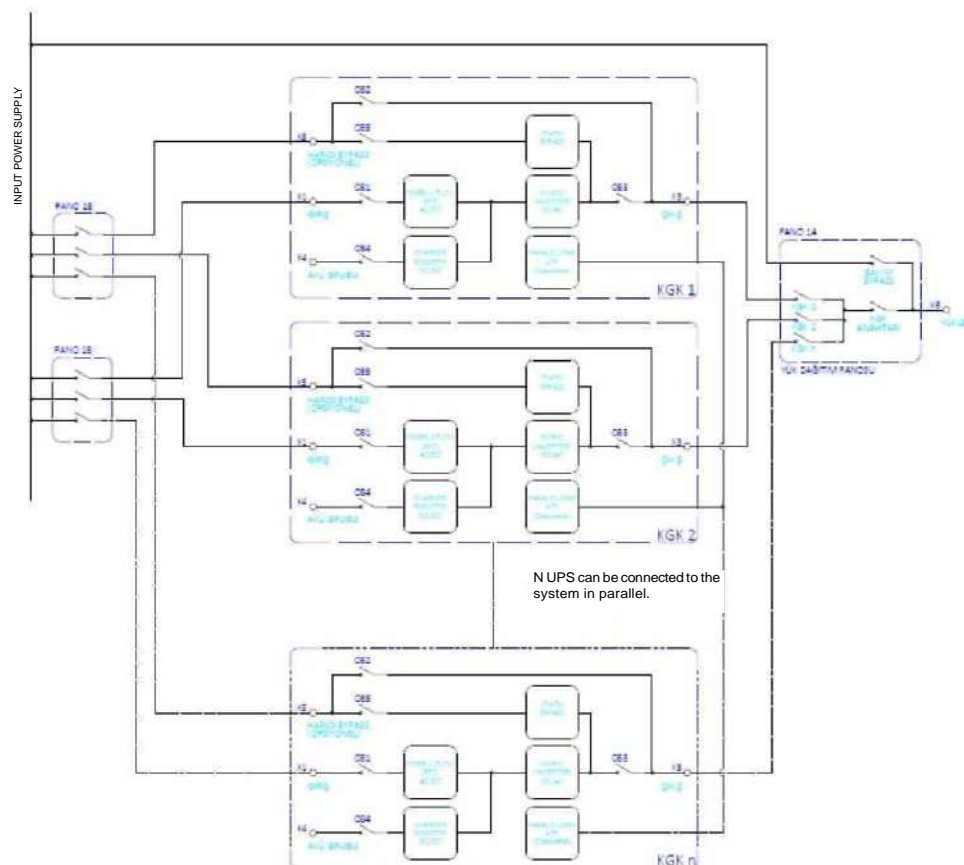
3.2 Parallel Installation

The product you have purchased is capable of parallel operation; however, this feature is optional. Please contact your authorized dealer for parallel operation.



Parallel application must be done by authorized personnel appointed by MAKELSAN!

Up to 8 Boxer s-series devices can be operated in parallel for redundancy or when more power is needed. The principle diagram of a system where two UPSs are connected in parallel is given below.

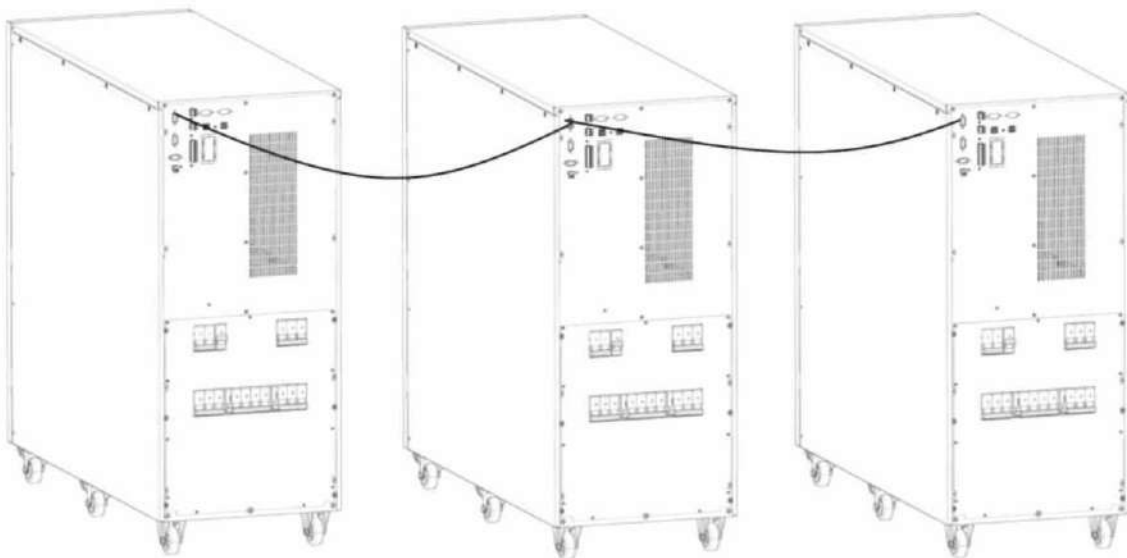


In parallel operation, the inputs and outputs of multiple devices are connected to each other, but the battery group of each is strictly separate, the batteries are not shared. The following points should be considered when placing and electrically connecting the devices in the parallel system-

- Devices connected in parallel must be of the same power and in the same series.
- Devices must be running with the same version and revision code software, devices running with old software must be updated.
- Devices should be placed as close to each other as possible, (maximum 6*110 cm parallel cable)
- Each device must have a different neutral cable.
- Each device must have a different earth connection.
- The devices must be parallelized on the distribution panel and their phases must be connected correctly. (U1-U2- ...-UN), (V1-V2-...-VN), (W1-W2-...-WN).
- The same battery group must not be connected to more than one device.
- For equal current sharing, the length of all cables connecting the devices to the panel must be equal and of the same cross-section.

Parallel Settings

Connect the parallel connection cable as shown in the figure. Use only cables manufactured by MAKELSAN.



Software settings on the user panel are made by the service representative.

4 OPERATION

4.1 Operating Procedure

In this section you can find information about circuit breakers, initial start-up, tests of UPS operation types, UPS shutdown, EPO and RS232 serial communication system.

4.1.1 Circuit Breakers

The UPS has four circuit breakers accessible from the rear. These are used for AC input, maintenance bypass, output and battery connections respectively.

With **CB1**, three phase AC voltage is applied to the input of the UPS.

With **CB2**, AC input voltage is applied directly to the loads. In this way, switching for maintenance purposes is performed smoothly. Thanks to the auxiliary contact information in CB3, if it is activated while the UPS is running, the mains activates the Bypass static switches. The system enters maintenance mode without interruption.



With CB3, the UPS is used to connect or disconnect the AC voltage received from static switches to loads.

With **CB4** external batteries are connected to the UPS.

Active Interrupters	Operation type	Description
CB1, CB3, CB4, CB5*	Normal Mode	The UPS operates in normal mode.
CB1, CB3, CB4, CB5*	Static Bypass Mode	UPS is overloaded, loads are temporarily switched to static bypass line.
CB2	Maintenance Mode	UPS is switched off for maintenance, maintenance is fed via Bypass.

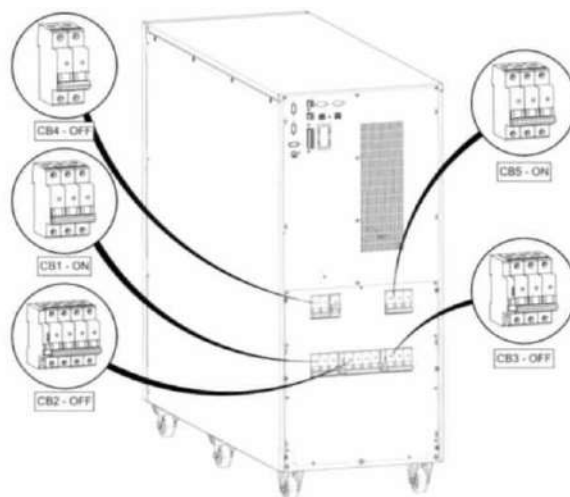
*CB5-External Bypass switch is optional.

4.1.2 Initial Start-up



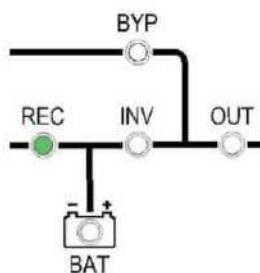
Wait at least 5 seconds after each step.

1. Turn all switches to the open circuit (OFF) position.
2. Set the input switch (CB1) to the closed circuit (ON) position. If there is an optional external bypass input, set the external bypass switch (CB5) to the closed circuit (ON) position.

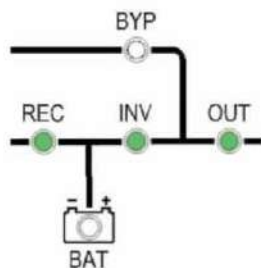


3. Start the UPS using the front panel.

Main Menu > Control > Password > Run

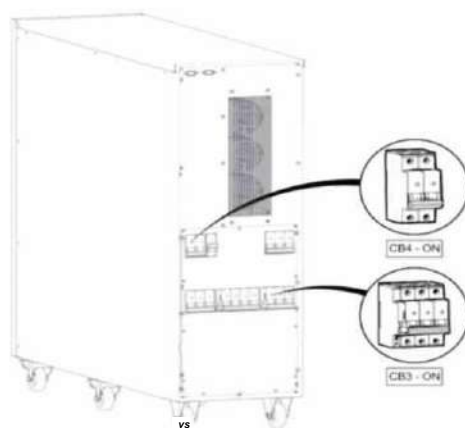


4. The front panel indicator LEDs and LCD display will show that the device has entered normal operation mode.



5. Turn the battery switch (CB4) to the closed circuit (ON) position.

6. Set the output switch (CB3) to the closed circuit (ON) position.



7. You can open loads connected to the device.

After all these operations, see from the mimic diagram that the load is fed through the inverter static switches. If otherwise, check the UPS total and phase loads. If there is an overload, the UPS will not take on AC critical loads and will give an audible alarm.

4.1.3 Testing the Operation Types of UPS

After the first run, switch between the operating modes as a check.

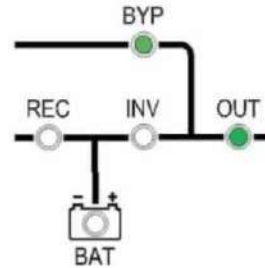
4.1.3.1 Switching from Normal Mode to Battery Mode

Set CB1 to the open circuit (OFF) position. This cuts the power from the mains and the UPS operates in battery mode. After checking the operation, turn CB1 back to the closed circuit (ON) position.

4.1.3.2 Switching from Normal Mode to Static Bypass Mode

Switch the UPS to bypass mode from the user panel. See from the mimic diagram that the static bypass led is lit.

Main Menu > Control > Exit BYPASS

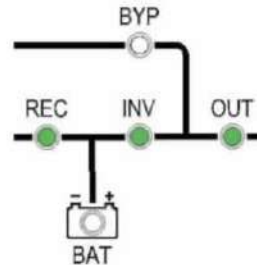


Note- If the mains is out of limits or the phases are connected incorrectly, the UPS will not switch to bypass line.

4.1.3.3 Switching from Static Bypass Mode to Normal Mode

Switch the device to UPS mode from the user panel. Verify the situation from the mimic diagram.

Main Menu > Control > Output UPS



Note- If the inverter voltage is out of limits and there is overload or heating, the inverter will not take over the load.

4.1.3.4 Switching from Normal Mode to Maintenance Bypass Mode

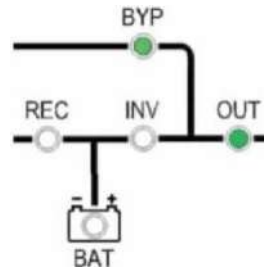


Make sure that the inverter output is synchronized with the maintenance bypass line before switching to maintenance bypass mode. Otherwise, a short interruption in the power supply to the loads may occur.

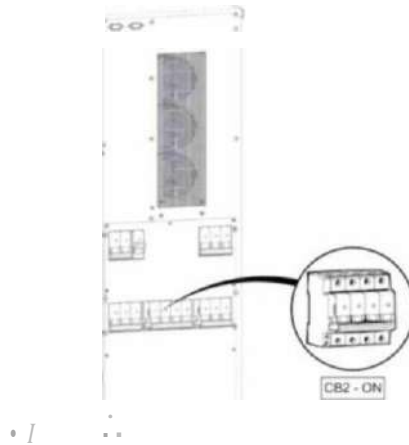


Switch the device to static Bypass mode using the front panel. See from the mimic diagram that the static bypass led is lit.

Main Menu > Control > Exit BYPASS



1. Set CB2 to the closed circuit (ON) position.

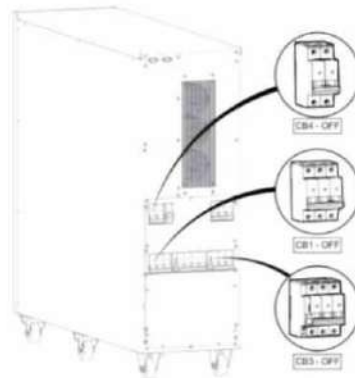


2. Stop the UPS using the front panel.

Main Menu > Control > Password > Stop



- Set CB1, CB3 and CB4 to the open circuit (OFF) position.



FOR SAFETY REASONS, WAIT AT LEAST 5 MINUTES AFTER PLACING THE DEVICE IN MAINTENANCE BYPASS MODE BEFORE OPENING IT.

4.1.4 Completely Shutting Down the UPS

- Switch off the loads connected to the device.

- Stop the device using the front panel.

Main Menu > Control > Password > Stop



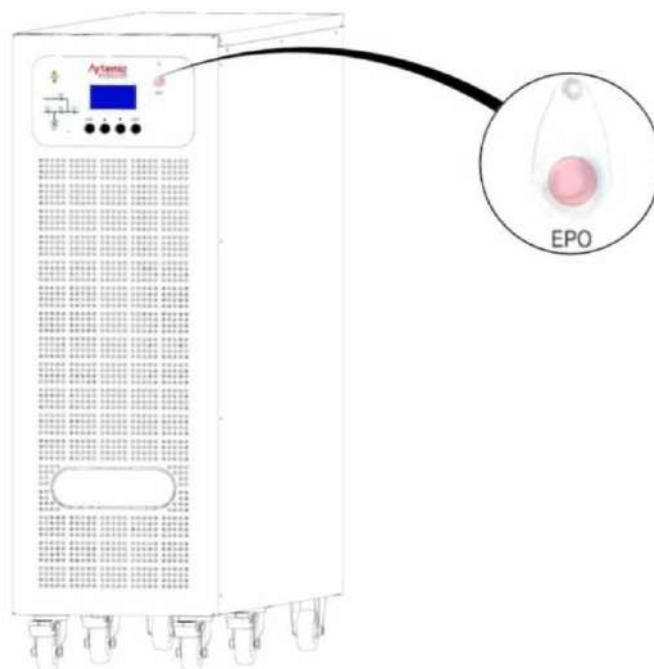
- The LED indicators on the front panel and the LCD display show that the device is in bypass mode.
- Set the output (CB3), battery (CB4), input (CB1) and external battery (CB5) switches to the open circuit (OFF) position respectively.



MAKE SURE THERE IS NO CRITICAL LOAD ON THE OUTLET BEFORE TURNING THE DEVICE OFF COMPLETELY.

4.1.5 EPO (Emergency Power OFF)

When the EPO button is pressed, the UPS switches off the rectifier and inverter respectively. If the output circuit breaker shutdown option is also set, the UPS is completely disconnected from the system.



4.1.6 RS232 Serial Communication Installation and Examination

The Boxer s series comes standard with one RS-232 interface supporting SEC and TELNET protocols. This unit is completely isolated and secure. Using this protocol, the status of the UPS can be monitored remotely via a PC or SNMP. This connection works with any option.

5 EVENTS and DESCRIPTIONS

The UPS will give an audible warning if it detects any problem. You can get a first insight into the situation from the mimic state diagram. This is often not enough. In this case, you can reach the following warnings by using the LOG screen.

	Event	Event Description
1	RS232 Run Command	The UPS is operated by RS232 communication software.
2	RS232 Stop Command	The UPS has been stopped by the RS232 communication software.
3	Auto Start	After the batteries were depleted, the UPS automatically restarted itself at the end of the set time after the grid returned to normal.
4	UPS Opened	UPS main board energized.
5	Failed to Charge Busbar	Failed to charge the UPS busbar to the desired value.
6	Quick Battery Test	The rapid battery test has begun.
7	Battery Status Test	Battery capacity test started.
8	Automatic Battery Test	Periodic battery test started.
9	Battery Discharge End	When the UPS was operating from battery mode, the batteries dropped below the breaking voltage limit.
10	End of Overload	The UPS remained in overload for more than the set time limit. The loads will be transferred to the Bypass line.
11	Battery Test End	Battery test is over. Information about the test result can be viewed in the battery status menu.
12	Battery Test Canceled	During the battery test, the test was canceled manually or by the device because the criteria were not met.
13	Switch to Bypass Command	The direction of the static switches was changed manually on the Bypass line from the UPS commands menu.
14	No Battery	The UPS detected that the batteries were not available at start-up.
15	Maintenance Bypass Fuse ON	Maintenance Bypass switch activated.
16	Ambient Temperature Abnormal	UPS operating Environment temperature exceeded the permissible limits.
17	Inverter Overheat	The inverter temperature has exceeded the set limits, if there is a further increase of 5 degrees, the load will be transferred to the Bypass line.
18	PFC Overheat	Rectifier temperature exceeded the specified limits, if there is a further increase of 5 degrees, the load will be transferred to the Bypass line

19	STS Overheat	The temperature of the static transfer switches has exceeded the set limits, the UPS will be stopped.
20	Output FL1 Overcurrent	Short circuit protection activated on output L1 phase.
21	Output FL2 Overcurrent	Short circuit protection activated on output L2 phase.
22	Output FL3 Overcurrent	Short circuit protection activated on output L3 phase.
23	Bad Bypass Voltage	When the UPS is in bypass mode, the bypass voltage is out of limits, the UPS will switch to normal mode if the temperature and load condition is normal; if not, it will stop.
24	Bypass Frequency Bad	When the UPS is in bypass mode, the bypass frequency is out of limits, the UPS will switch to normal mode if the temperature and load condition is normal; if not, it will stop.
25	Coil Overheat	There is excessive temperature in the UPS inverter or rectifier windings.
26	Inverter Voltage Bad	Inverter voltage limit values exceeded. The load will be transferred to the bypass line and the UPS will return to normal mode when the inverter voltage returns to normal.
27	Overload	The output load value goes above 105%, the overload counter will run, and if the UPS is in normal mode, charging will shut down until the load returns to normal.
28	Maintenance Bypass Fuse OFF	The maintenance bypass switch is deactivated.
29	Environment Temperature Normal	UPS operating ambient temperature has returned to permissible limits.
30	Mains Voltage Normal	When the mains voltage is within the specified limits, the UPS will switch to normal mode.
31	Inverter Temperature Normal	If the inverter temperature is within the specified limits and the load and other temperatures are normal, the UPS will switch to normal mode.
32	Rect Temperature Normal	If the rectifier temperature is within the specified limits and the load and other temperatures are normal, the UPS will switch to normal mode.
33	Charging Temperature Normal	When the charge/boost module temperature is within the set limits, charging will be reactivated.
34	STS Temperature Normal	The temperature of static transfer switches is within set limits.
35	Bypass Voltage Normal	Bypass voltage is within specified limits.
36	Bypass Frequency Normal	Bypass frequency is within specified limits.
37	Coil Temperature Normal	The temperature in the UPS inverter or rectifier windings has returned to normal.
38	Inverter Voltage Normal	Inverter voltage within limits, the UPS will return to normal mode.
39	Load Normal	If the output load is below 100% and the charge is switched off, it will be reactivated.

40	BYPASS Thyristor L1 Closed Circuit	The UPS detected a short circuit in the Bypass L1 thyristor. UPS will be shut down.
41	BYPASS Thyristor L2 Closed Circuit	The UPS detected a short circuit in the Bypass L2 thyristor. UPS to be shut down
42	BYPASS Thyristor L3 Closed Circuit	The UPS detected a short circuit in the Bypass L3 thyristor. UPS to be shut down
43	UPS Thyristor L1 Closed Circuit	The UPS detected a short circuit in the inverter L1 thyristor. UPS to be shut down
44	UPS Thyristor L2 Closed Circuit	The UPS detected a short circuit in the inverter L2 thyristor. UPS to be shut down
45	UPS Thyristor L3 Closed Circuit	The UPS detected a short circuit in the inverter L3 thyristor. UPS to be shut down
46	UPS Thyristor L1 Open Circuit	The UPS detected that the inverter L1 thyristor could not be activated. Load will be transferred on bypass line
47	UPS Thyristor L2 Open Circuit	The UPS detected that the inverter L2 thyristor could not be activated. Load will be transferred on bypass line
48	UPS Thyristor L3 Open Circuit	The UPS detected that the inverter L3 thyristor could not be activated. Load will be transferred on bypass line
49	BYPASS Thyristor L1 Open Circuit	The UPS detected that the Bypass L1 thyristor could not be activated. The load will be transferred onto the inverter line.
50	BYPASS Thyristor L2 Open Circuit	The UPS detected that the Bypass L2 thyristor could not be activated. The load will be transferred onto the inverter line.
51	BYPASS Thyristor L3 Open Circuit	The UPS detected that the Bypass L3 thyristor could not be activated. The load will be transferred onto the inverter line.
52	Parallel System Phase Sequence Error	The input phase sequence of one or more of the UPSs operating in parallel does not match.
53	Starting from Battery	The UPS has been commanded to start from the battery.
54	Parallel Start Error	One or more of the UPSs connected in parallel could not be prepared for operation.
55	Inverter Error	The UPS failed to prepare the inverter voltage when started.
56	Output Off	Static transfer switches are all deactivated. Loads cannot be energized.
57	Normal Mode	UPS is operating in normal mode, loads are energized via rectifier-inverter line.
58	Battery Mode	The UPS operates in battery mode, loads are energized via the battery-inverter line.
59	Bypass Mode	UPS is operating in bypass mode, loads are energized via bypass line.
60	Maintenance Bypass Mode	UPS is operating in maintenance bypass mode, loads are energized via maintenance bypass line.
61	Parallel Mode	2 or more UPSs are operating in power sharing mode. The load is fed through the inverter lines of the UPSs.
62	Test Mode	The UPS has switched to battery test mode, the loads are operating with resource sharing over the rectifier-battery-inverter line.

63	Switch Inverter Command	The inverter was commanded to switch from the front panel.
64	Output Voltage Error	Voltage was detected at the output of the UPS at start-up. UPS is stopped.
65	PFC Stop Command	Rectifier detected abnormal condition during operation, UPS issued stop command.
66	Run Command	The start command was executed from the UPS command menu.
67	Stop Command	The stop command was applied from the UPS command menu.
68	UPS Stopped	UPS is stopped.
69	Bypass Error	The UPS went into bypass mode too many times in a short time, the UPS will be shut down.
70	Parameter Changed	Parameters related to the device were changed in the Service menu.
71	Batteries Changed	The battery installation date has been changed. Battery stats will be reset.
72	Load Effect Transfer	The load that the inverter could not handle came into play. The loads will be transferred to the bypass line.
73	Parallel Command	A UPS operating in parallel mode received a command to change the state of static switches.
74	No Parallel CAN Communicati	Slave UPS operating in parallel mode cannot reach the master device from CAN BUS. If the UPS is running, it will shut down.
75	External Run Command	The UPS operating in parallel mode received a run command from another UPS.
76	External Stop Command	The UPS operating in parallel mode received a stop command from another UPS.
77	External Bypass Pass Command	The UPS operating in parallel mode received the command to transfer the load onto the bypass line.
78	External UPS Pass Command	The UPS operating in parallel mode received a command to transfer the load to the inverter.
79	Parallel Communication FE Error	The slave UPS operating in parallel mode detected an error in the incoming current sharing information.
80	Inverter Formed	After starting the UPS, the inverter voltage reached the desired value. It can feed loads through the inverter.
81	Battery Temperature Abnormal	If the battery temperature is outside the limits, the batteries may be damaged.
82	EPO Pressed	EPO button pressed.
83	Battery Low	The battery capacity has dropped below the preset battery low limit when the UPS is operating in battery mode.
84	Parallel 485 No Communicati	RS485 communication between parallel systems is not available.
85	Bypass Over	Bypass line overload time has expired.

86	BYPASS Phase Sequence Error	It was detected that the phase sequence in the network was reversed at the time of UPS start-up.
87	Output DC Voltage error	Inverter DC voltage limit exceeded. The loads will be transferred to the bypass line.
88	Output Offset Error	In parallel systems, one or more phases of the output of the slave device are not connected to the master device.
89	Battery Temperature Normal	Battery temperature is within limits.
90	PFC Pbusbar High voltage	Positive bus voltage over limit.
91	PFC Nbusbar High voltage	Negative bus voltage over limit.
92	PFC FL1 Overcurrent	Short circuit protection activated on rectifier L1 phase.
93	PFC FL2 Overcurrent	Short circuit protection activated on rectifier L2 phase.
94	PFC FL3 Overcurrent	Short circuit protection activated on rectifier L3 phase.
95	Single Stop	The parallel UPS was only commanded to stop itself separately from the parallel system.
96	Master Changed	In the parallel system, the UPS became the master device.
97	Parallel ID Conflict	In a parallel system, one or more devices have the same ID value.
98	Stop All	The command to stop the entire parallel system was given from the front panel.
99	Power Supply Error	Fault signal detected from the power supply fault locator circuit.
100	Generator Mode	Signal detected from the generator mode input of the dry contact board. It'll go into generator mode.

6 TECHNICAL SPECIFICATIONS TABLE

Technical Specifications			
Power	10kVA	15kVA	20kVA
Active Power	9Kw	13.5 kW	18 kW
INPUT			
Input Voltage Range	220/380 VAC - 15% + 18% 3P + N + PE		
Input Power Factor	> 0.99 at full load		
Input Frequency Range	45-65 Hz (Adjustable)		
Rectifier	IGBT Rectifier		
Input Harmonic Distortion (HHDI)	<%4		
OUTPUT			
Output Voltage	220/380 VAC IP+N \pm 1% Static, \pm 1% Unbalanced		
Recovery	0% - 100% - Output tolerance max. 5% at 0% load, return to 1% band <40ms.		
Yield	up to 94%		
Output Frequency Range	Synchronous with mains within 50Hz \pm 0.5%, 50Hz \pm 0.2% in battery mode		
Output Harmonic Distortion (THD_v)	Linear Load (Linear) <2		
	Bridge Load(Non-Linear) <5		
Crest Factor (CF)	3-1		
Overload Capacity	10 minutes at 125% load, 1 minute at 150% load.		
Protections	Input voltage out of tolerances, input frequency out of tolerances, phase break at input, output voltage out of tolerances, output frequency out of tolerances, phase break at output, DC component that may occur at output voltage, overload at output (outside the specified periods), heating at a level that will cause malfunction due to temperature, high voltage at DC bus voltage, low voltage at DC bus voltage, short circuit at output.		

Charge Value (C)	Nominal 0.1 C, adjustable.
Charging Power	12.5% of device power
COMMUNICATION	
Connection	RS232 Standard, RS485, SNMP, DRY CONTACT, MODBUS, REMOTE PANEL, Battery Management Module(BMS),External Heat Reading,
Dry Contact	Optional
Protocol	SEC, TELNET
CERTIFICATES	
Quality	ISO 9001
LVD / Safety	IEC 62040-1, IEC 60950
EMC	IEC 62040-2
GENERAL	
Operating Temperature	0 °C to -40 °C (0-25 °C for batteries)
Storage Temperature	-15 °C ~ 45 °C (-10 ~ 60 °C for batteries)
Protection Class	IP20
Chassis	Anti-Static Paint Protected
Humidity	0-95%
Working Height	<1000m, Correction Factor 1st <2000m, Correction Factor >0.92, <3000m; Correction Factor >0.84
Event Log	1500 detailed events. (Status Menu Saved)
Parallelization	Up to 8 parallel power boosts
EPO (Emergency Power Off)	Standard
Isolation Transformer	Optional
Weight without Battery	65 kg
Dimensions (WxDxH)	350x880x830mm

7 WARRANTY

7.11 Warranty Terms

- Our products are guaranteed for two years from the date of delivery against defects that may arise from production, material and workmanship defects. Repair will be made without demanding the labor cost and the cost of the replaced part due to such malfunctions.
- Whether there is a usage error in malfunctions is determined by service stations; In the absence of a service station, it is determined by a report issued by the seller, dealer, agent, representative, importer or manufacturer-manufacturer of this product, respectively.
- The maximum repair time for a defective product is twenty working days. This period starts from the date of delivery of the product to one of the seller, dealer, agent, representative, importer and manufacturer. If the product fails within the warranty period, the time spent in repair shall be added to the warranty period. If the malfunction of the product cannot be repaired within ten working days, the manufacturer-manufacturer or importer; Until the repair of the goods is completed, another goods with similar features must be allocated to the use of the consumer.
- Despite the consumer's right to repair;
 - From the date of delivery of the goods to the consumer, provided that it remains within the warranty period, at least four times within one year or six times within the warranty period determined by the manufacturer-manufacturer and / or importer, as well as the failure of these failures to benefit from the goods,
 - Exceeding the maximum time required for the repair of the goods,
 - In cases where it is determined that it is not possible to repair the malfunction with the report to be issued by the service station of the company, if the service station is not available, respectively by one of the seller, dealer, agency, representative, importer or manufacturer-manufacturer, the consumer may request free replacement of the goods, refund or price reduction in proportion to the defect.
- For repairs or replacements within the scope of the warranty, the consumer is obliged to show the warranty card upon request.
- Before receiving the products sent by cargo, you must check the outer packaging for damage. In case of any damage, a "damage assessment report" must be prepared by the cargo officer. (Example - The product was checked upon receipt and found to be damaged).
- We kindly request that MAKELSAN headquarters be informed after the damage assessment report is prepared. The product received from the cargo against signature means that it has been received undamaged and complete.

- For "plug and use" products that do not have on-site service, repairs are made at the MAKELSAN factory or at the nearest service point according to the direction to be made from the MAKELSAN center. The defective product will be delivered to the nearest service point by hand or to the contracted cargo company to be sent to the MAKELSAN factory in its "original packaging" according to the direction to be made from the MAKELSAN center. In case of malfunctions within the scope of warranty, the shipping fee belongs to MAKELSAN provided that it is delivered to the contracted cargo company.
- Unless requested by the service, the device must be shipped boxed in its original packaging. It is obliged to keep the original packaging of the device for use when shipping the device in case of repair situations that may occur. Otherwise, no responsibility will be accepted for any problems experienced.
- All defective products sent by hand or by cargo will fulfill the necessary transportation conditions. (such as antistatic protectors, bubble bags and boxes...) The product must have a readable barcode serial number on the product. If not, it is not covered by the warranty.
- For products sent by cargo, the products must be sent with a delivery note, the product serial / model / fault information must be written in the delivery note (example - failure form) and the package content must match the products specified in the delivery note. Otherwise, cargo will not be accepted.
- MAKELSAN accepts and undertakes to comply with the obligations determined in accordance with the Law No. 6502 on the Protection of Consumers and 29029 Warranty Certificate Regulation issued on the basis of this law in the use of the Warranty Certificate provided with MAKELSAN branded products.

7.2 Exclusions from Warranty

- Failures arising from the use of the product contrary to the points in the user manual or outside the specified ambient conditions (temperature, humidity, etc.) are not covered by the warranty.
- Software, hardware, interface accessories or consumables used with the product other than those recommended; displacement, improper and inadequate maintenance, calibration or misuse, operation contrary to the environmental specifications published for the product, inadequate air installation, use of the product in an excessively humid or hot environment, operation in a corrosive environment harmful to electronic circuits; damage and malfunctions caused by accidents, impact, electricity, transportation, natural disasters, including but not limited to those listed, are excluded from the scope of warranty.
- During the general inspection during acceptance of the fault, some problems that exclude the product from the warranty may not be recognized. The product is then returned to the customer if a detailed inspection by technical service equipment reveals these defects.

- Products outside the scope of the warranty are intervened for a fee at the request of the customer within the possibilities of the authorized service. Non-warranty products that cannot be repaired will be returned to the customer.
- Damages and malfunctions arising from intervention to the product without MAKELSAN's approval, internal or external tampering, attempted repair and replacement of parts, malfunctions that may occur in case of intervention by an unauthorized service / dealer / person / organization are not covered by the warranty. Defects caused by deterioration, breakage, scratching of the outer surfaces of the products (cabin-cover-front panel), aging, wear and tear and dusting caused by time and use are not covered by the warranty.
- If the original serial numbers, warranty labels and seals on the product are removed or destroyed, the product is not covered by the warranty. No warranty is given that the products are fit for any purpose other than that stated in the description or user manual.
- The shelf life of VRLA batteries is 6 months at 15 °C ambient temperature and 3 months at 25 °C ambient temperature.
- The purchased system must be commissioned within 3 months.

8 CONTACT INFORMATION



www.makelsan.com.tr

Istanbul Factory- IDOSB, Alsancak Sk. No-8/A, 1-5 Özel Parsel 34956 Tuzla - İstanbul

Tel - 0216 428 65 80

Fax - 0216 327 51 64

e-mail - makelsan@makelsan.com.tr

Aytemiz
MAKELSAN®
Kesintisiz Güç Kaynakları/Jeneratör



Aytemiz Kesintisiz Güç Kaynakları A.Ş.

İstanbul Deri OSB Alsancak Sk. No: 8/A 34956 Tuzla - İstanbul / TÜRKİYE

Tel: 444 29 86 Fax: +90 216 327 51 64 www.makelsan.com.tr

@info@makelsan.com.tr

makelsan_ups

makelsan