

BOXER

IP KORUMA SERİSİ

10-120 kVA

3:3
FAZ

10-30 kVA

3:1
FAZ

ONLINE UPS



MARINE



AIRPORT



ZORLU ÇEVRE



SAVUNMA



VERİ MERKEZİ



MEDİKAL



ENDÜSTRİ



ULAŞIM



ACİL DURUM



UPS ONLINE



TOWER



GÜÇ FAKTÖRÜ



SERVIS



ÖZELLİKLER

- IGBT PWM Doğrultucu ve Evirici Teknolojisi
- Düşük Giriş Akımı THD (<3%)
- Yüksek Giriş Güç Faktörü (>0.99)
- IP32 ve Üzeri Koruma Sınıfı Dahili
- İzolasyon Trafosu (Opsiyonel)

Güç Faktörü Düzeltme Özellikli IGBT Doğrultucu

- Yeni IGBT doğrultucu teknolojisi ile BOXER Serisi, şebekeden temiz ve sinus dalga çekilmesini ve bağlı yüklerin tüm kesintilere karşı korunmasını sağlarken, kompakt yapısı sayesinde minimum yer gereksinimi ve daha az ortalama onarım süresi (MTTR) sağlar.
- Aksesuar ve opsiyon çeşitliliği ile kullanıcılara maksimum esneklik avantajı sağlar ve toplam sahip olma maliyetini optimize eder.



BOXER Serisi Bureau Veritas tarafından Avrupa Ürün Performansı standardına göre sertifikalandırılmıştır. (EN 62040-3)

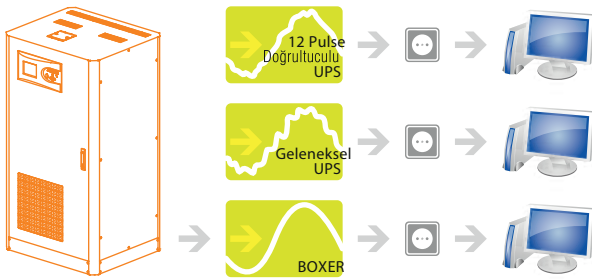


POWER
FORLIFE

Aytemiz
MAKELSAN
Kesintisiz Güç Kaynakları/Jeneratör

Yüksek Performans & Düşük İşletme Maliyeti

- IGBT kontrollü güç faktörü düzeltme teknolojisi 1'e yakın giriş güç faktörü (>0,99) sağlar. Güç faktörünün yüksek olması ile şebekeden daha az RMS akım çekilir ve elektrik giderlerinin düşmesini sağlayarak, kablo, sigorta ve jeneratör ihtiyacını minimize eder.
- %3'den küçük THDi sayesinde şebekeden sinus akım çekilmiş olur. Temiz giriş performansı şebekeyi temiz tutar ve anahtarlar, kablo kesitleri ve jeneratör ebatları düşer.
- Optimize edilmiş kabin boyutu sayesinde yer tasarrufu ve bakım kolaylığı sağlar.



	THD	Güç Faktörü
IGBT Doğrultuculu BOXER	<%3	<0.99
Geleneksel UPS	<%10	<0.95
12 Pulse Doğrultuculu UPS	<%25	<0.85

Yüksek Giriş Güç Faktörü

- 0,99 giriş güç faktörü temiz ve sinüsoidal dalga giriş akımı sağlar. Güç faktörünün yüksek olması ile şebekeden daha az RMS akım çekilir. Böylece tesisat ve yatırım maliyetleri önemli ölçüde düşer.
- Yüksek güç faktörü, aktif güç çekilme oranını artırır, elektrik giderlerinin düşmesini sağlayarak, kablo, sigorta ve jeneratör ihtiyacını minimize ederek yatırım maliyetini azaltır.

Maksimum Güvenilirlik & Kullanılabilirlik

- Güç arttırımı ve yedekleme amacıyla 8 adede kadar paralel çalışabilme (N+1).
- Haberleşme kablolarından birinin bağlantısı kesilmiş olsa bile paralel olarak çalışmaya devam eder.

Standart Elektriksel Özellikler

- Geri Besleme Koruması (Backfeed)
- Cold Start (Opsiyonel)
- Gelişmiş Akü Yönetimi
- Kısa Devre ve Aşırı Yük Koruması
- Yedeklenebilme Özelliği
- Yedekli Ana Kart Beslemesi
- Programlanabilir Power Walk-in sayesinde aküden çekilen enerji kademeli olarak girişe aktarılır (yaklaşık 15 saniye)
- Akü Sıcaklık Sensörü
- Statik ve Manuel Bypass

Gelişmiş Haberleşme Seçenekleri

- 1500 Gerçek Zamanlı Olay Durum Kaydı
- Gelişmiş, Kolay Kullanımlı Kullanıcı Arayüzü 320x240 LCD
- Çoklu Dil Seçeneği
- Uzaktan Yönetim ve İzleme Yazılımı
- RS232 ve RS485 Haberleşme Portu
- 2 Haberleşme Portu
- ModBUS RTU / ModBUS TCP (Opsiyonel)
- Uzaktan Acil Kapatma - REPO (Opsiyonel)
- Uzaktan İzleme Paneli (Opsiyonel)
- Kuru Kontak (Opsiyonel)
- SNMP (Opsiyonel)
- ProfiBUS (Opsiyonel)

Esneklik

- BOXER Serisi tüm uygulamalar için maksimum esneklik avantajı sağlar. Mevcut opsiyonlar ve aksesuarlar ile çeşitli özelliklerde yapılandırılabilir.
- Özel giriş gerilim aralığı.
- Mevcut opsiyonlar ve aksesuarlar ile esnek yapılandırılabilmesi sayesinde blade server vb. gibi kapasitif yüklerde kullanılabilir.
- Harici akü kabinleri için akü sıcaklık sensörü.
- Harici aküler için UPS ile uyumlu akü kabinleri.
- Dahili aküler ile daha yüksek yedekleme süresini destekleyen farklı boyutlarda 10-40kVA kabinleri.
- 10-30kVA modellerinde 3/1 fazlı versiyon.
- Frekans konvertörü olarak çalışabilme.
- Opsiyonel izolasyon trafosu.
- EN 50171 standardı ile uyumlu acil durum güç sistemi olarak yapılandırılabilir.

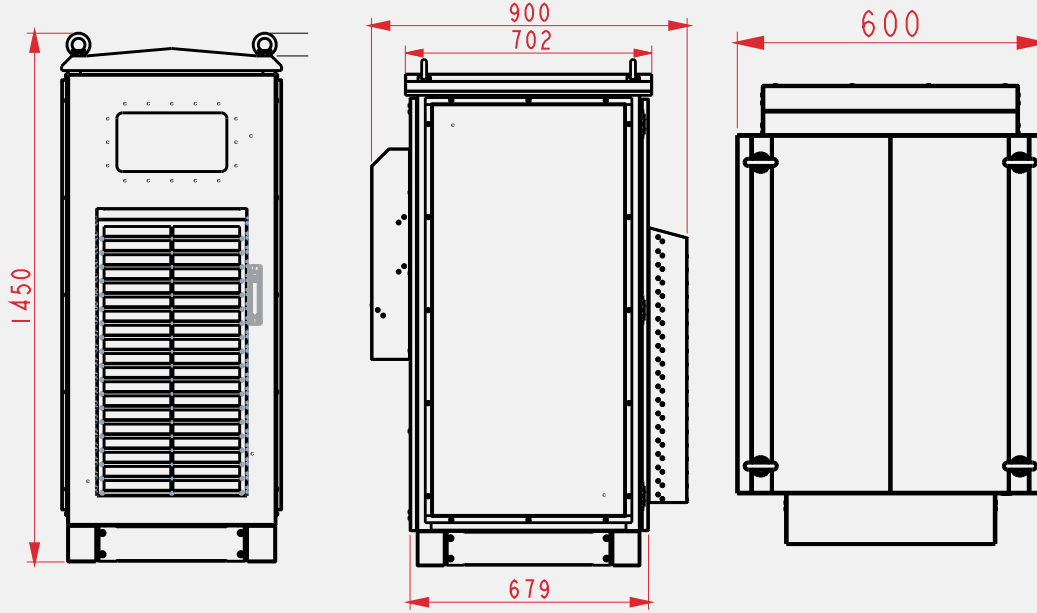
MODEL										
Kapasite	10kVA	15kVA	20kVA	30kVA	40kVA	60kVA	80kVA	100kVA	120kVA	
	9kW	13.5kW	18kW	27kW	36kW	54kW	72kW	90kW	108kW	
GİRİŞ										
Gerilim	380/400/415 VAC 3P+N (Opsiyonel 220/380 VAC -%37 +%22 3P+N+PE)									
Gerilim Toleransı	-%20 +%15									
Frekans Toleransı	50-60 Hz ± %10 (Seçilebilir)									
Güç Faktörü	>0.99									
Total Harmonik Distorsiyon (THDi)	THDi <%3									
Bağlantı	Önden ve Alttan Giriş Kablo Bağlantısı									
ÇIKIŞ										
Güç Faktörü	0.9 (1 Opsiyonel)								0.9	
Gerilim	380/400/415 VAC 3P+N									
Gerilim Toleransı	Statik ±1, Dinamik ±3									
Frekans Toleransı	50-60 Hz ±0,01% (Akü Modu)									
THD	Doğrusal Yük <%1 / Doğrusal Olmayan Yük <%3									
Tepe Faktörü	3:1									
Aşırı Kapasite*	%125 Yükte 10dk, %150 Yükte 1dk									
Verim (Online Modu)	%92									
Verim (Eco Modu)	%99									
BYPASS										
Gerilim	380/400/415 VAC 3P+N									
Gerilim Toleransı	%15 (%10'dan %30'a Yapılandırılabilir)									
Frekans Toleransı	±5 (Seçilebilir)									
AKÜ										
Akü Tipi	VRLA / GEL / Ni-Cd									
Akü Adedi (12V DC VRLA)	62									
Şarj Değeri										
İZOLASYON TRAFOSU (Opsiyonel)	10 - 15kVA			20 - 120kVA						
Dahili İzolasyon Trafosu	Dahili İzolasyon Trafosu			Harici İzolasyon Trafosu						
ÇEVRESEL										
Çalışma Sıcaklığı	UPS için 0°C/+40°C Akü için +15°C/+25°C									
Depolama Sıcaklığı	UPS için -15°C/+45°C Akü için 0°C/+30°C									
Koruma Sınıfı	IP32 Opsiyonel (100kVA kadar IP54'e yükseltilebilir.)									
Bağıl Nem	0-95% (Yoğunlaşmayan)									
Çalışma Yüksekliği	<1000m Düzeltme Faktörü 1, <2000m Düzeltme Faktörü >0.92, <3000m Düzeltme Faktörü >0.84									
Gürültü Seviyesi	<53dBA	<55dBA	<60dBA	<65dBA						
HABERLEŞME										
Haberleşme Portu	RS232 Standart, ModBus, Kuru Kontak, RS485 ve SNMP Adaptör Seçeneği									
STANDARTLAR										
Kalite	ISO 9001, ISO 14001, ISO 45001, ISO 10002, CE, TSE, TSE-HYB									
Performans	EN62040-3 (VFI-SS-111, Bureau Veritas Sertifikalı)									
EMC/LVD	EN62040-2, EN62040-1, TS EN ISO/IEC 17025 Akredite Test Raporlu									
BOYUTLAR & AĞIRLIK	10kVA	15kVA	20kVA	30kVA	40kVA	60kVA	80kVA	100kVA	120kVA	
Kabin Boyutları (mm)	Genişlik	600						980		
	Derinlik	900						1065		
	Yükseklik	1450						1928		
Net Ağırlık (kg)	144				210		370	400	430	

* Belirli koşullar altında.

* 3 Faz Giriş / 1 Faz Çıkış versiyonu mevcuttur (10 - 30kVA)

Aytemiz-Makelsan ürünlerin model ve teknik özellik bilgilerini önceden haber vermeksizin değiştirme hakkına sahiptir.

■ 10-60kVA



■ 80-120kVA

